

# 取扱説明書



## バッテリー式剪定ハサミ C45

ご使用前に本取扱説明書を必ずお読みください

**ニツカリ/PELENC**

# 目次

<b>1. まえがき</b>	<b>4</b>
<b>2. 安全上の注意</b>	<b>5</b>
2.1. ご使用の前に	5
2.2. 安全上の注意	5
2.2.1. 作業場の安全	5
2.2.2. 電気関係の安全	5
2.2.3. 作業者の安全	6
2.2.4. 作業機の使用と保守	6
2.2.5. 整備	6
2.3. バッテリーに関する注意事項	7
2.4. 充電器に関する注意事項	8
2.5. バッテリー式剪定ハサミの使用に関する注意事項	8
2.6. 安全注意事項	9
2.7. 保護具	10
<b>3. 各部の名称と諸元</b>	<b>11</b>
3.1. ハサミ部の名称	11
3.2. バッテリー部の名称	12
3.3. ハサミ諸元表	12
3.4. バッテリー諸元表	13
3.5. 充電器諸元表	13
<b>4. 起動方法 / 準備</b>	<b>14</b>
4.1. バッテリーへのハーネス取付け	14
4.2. ハサミとバッテリーの接続	14
4.3. 電源操作	14
4.4. 残量表示	15
4.5. アクティブセキュリティ設定時の起動方法 (工場出荷時設定)	15
4.6. アクティブセキュリティ解除時の起動方法	16
4.7. 充電	16
4.8. ホルスターの取付け	18
4.9. アームバンドの取付け	19
<b>5. 操作方法</b>	<b>19</b>
5.1. 使用について	19
5.2. ハサミと 1.2KW 作業機を同時に使用する方	20
5.3. 作業機の安全性	21
5.3.1. アクティブセキュリティの解除方法	21
5.3.2. アクティブセキュリティの再設定	22
5.3.3. アクティブセキュリティの確認	23

5.4. 光センサートリガーの切断刃半開操作について	24
5.5. 使用モード	25
5.5.1. 使用モードの切替	25
5.5.2. 使用モードの説明	25
5.6. 設定モード	27
5.6.1. 設定モードの切替	27
5.6.2. 設定モードの説明	28
5.7. 設定権限モード	28
5.7.1. 設定権限モードの切替	28
5.7.2. 設定権限モードについて	28
5.7.3. モード一覧	29
5.8. 待機モード	29
5.8.1. 自動待機モード	29
5.8.2. 手動待機モード	29
5.9. 待機モードの解除	30
<b>6. メンテナンス</b>	<b>30</b>
6.1. メンテナンスについて	30
6.2. メンテナンス一覧表	31
6.3. 切断刃の研磨	32
6.4. 刃の締付調整	32
6.5. ハサミの清掃	33
6.6. バッテリの手入れ	33
6.7. 充電器の手入れ	33
6.8. 切断刃の位置調整	33
6.9. 刃へのグリス注油	34
6.10. 切断刃 / ブレードシャフト交換	34
6.10.1. 切断刃 / ブレードシャフト取外し	34
6.10.2. 切断刃 / ブレードシャフト組付け	35
<b>7. 表示とトラブルシューティング</b>	<b>37</b>
7.1. アクティブセキュリティ LED の表示について	37
7.2. バッテリ表示とビープ音	38
7.3. トラブルシューティング	39
7.4. バッテリの交換	40
<b>8. 保管</b>	<b>40</b>
8.1. 長期保管	40
<b>9. 付属品と消耗品</b>	<b>41</b>
9.1. 付属品	41
9.2. 消耗品	41
<b>10. 保証</b>	<b>42</b>
10.1. 保証規定	42

## 1. まえがき

お客様各位

この度は本製品をお買い上げいただき、誠にありがとうございます。本製品を正しくご使用し保守する事で、長い期間お客様にご満足いただけます。



### 警告

本製品は、リサイクルが可能な多くの材料で構成されています。これらに関しては、購入頂いた販売店又は、株式会社ニッカリへその後の処理を依頼してください。



本製品を廃棄する際は、居住する自治体の規制に従って廃棄してください。

- ・ペレンク社及び株式会社ニッカリは、不適切な使用や目的以外の使用により発生した損害に対して当社は直接 間接を問わず一切の責任を免除させていただきます。
- ・ペレンク社及び株式会社ニッカリは、純正部品以外の部品や付属品の使用により発生した損害に対して当社は直接間接を問わず一切の責任を免除させていただきます。

取扱説明書には、**注記・重要・注意・警告**という項目があります。そこには注意書や情報が記載されています。

**注記**には追加情報を示しています。

**重要**には製品の潜在的リスクを示しています。

**注意**には指示を無視し間違った操作を行った場合に、人に軽度の被害を与えるかもしれない事柄を述べています。

**警告**には指示を無視し間違った操作を行った場合に、製品や人に深刻なけがや死亡につながる被害を与えるかもしれない事柄を述べています。

本取扱説明書の手順や指示項目に従わなかった場合、損傷や損害は保証対象とならず、修理費用もお客様負担となります。

バッテリーに添付してある警告ラベルは、安全注意事項を喚起する為のものです。工具を使用する前に警告ラベルの位置を確認し記載事項を読んでください。

作業機・バッテリーの警告ラベルの位置を確認する《安全注意事項》を参照してください。

許可無しに、本取扱説明書のいかなる部分も再生（再現・複製・コピー）をしてはいけません。

本取扱説明書に記載されている技術特性及びイラストは情報提供が目的です。本取扱説明書は、予告なしに内容を変更する事が有ります。本取扱説明書は、工具の一部であり大切に保管してください。

## 2. 安全上の注意

### 2.1. ご使用の前に

- 本製品は、直径 45mm までの果樹や樹木の枝の剪定用に設計されています。
- 本製品は、地面や安定した足場の上で操作する必要があります。
- 本製品は、屋外での使用を目的としています。
- 本製品は、上記以外を目的とした作業は想定されていません。
- 本製品には、メーカー指定の部品（ブレードキット、メンテナンスキットなど）を使用してください。
- 本製品の不適切な使用または不正な改造に起因する事故については、ユーザーの責任となります。

### 2.2. 安全上の注意



#### 警告

本製品に付属のすべての安全上の警告、指示、図、および仕様をお読みください。すべての指示に従わないと、電気ショック、火災、および/または重傷を負う可能性があります。

#### 注記

警告ラベルと取扱説明書はいつでも確認できるように保護、保管してください。

本製品は身体的、感覚的、精神的能力が低下している人（子供を含む）や、経験や知識が不足している人が使用しないでください。ただし、講習中や安全責任者から事前の指示を受けている場合は除きます。

#### 2.2.1. 作業場の安全

1. 作業場は清潔に保ってください。雑然とした場所での作業は、事故・けがの原因となります。
2. 引火性・揮発性のある、ガソリン・シンナー・ガス等のある場所で使用しないでください。電動工具は火花を発生させ、点火する可能性があります。
3. 作業中は、お子様やその他の人々を遠ざけておいてください。

#### 2.2.2. 電気関係の安全

1. コネクタや他の部品を、いかなる方法でも、決して改造しないでください。
2. バッテリー作業機を雨や湿気が多い場所、濡れた場所で使用しないでください。感電の恐れがあります。
3. コードを乱暴に扱わないでください。バッテリーを運んだり、コードを持ってコンセントを引き抜かないでください。コードを高温の物、潤滑油、鋭利な物に近づけないでください。

### 2.2.3. 作業者の安全

1. 作業機を使用する時は、十分に気を付けて使用してください。疲れ、アルコール、薬の影響がある場合は使用しないでください。
2. 保護具を使用してください。保護メガネや滑り止めの安全靴、ヘルメット、導電性手袋などの保護装置は人身傷害を減らすことができます。
3. 作業機が予期せず始動する事態が生じないようにしてください。作業機とバッテリーを接続する時、持ち運びする前に、電源がオフになっていることを確認してください。
4. 作業機の電源を入れる前に、作業機で使用する調整工具等は作業機から取り除いてください。
5. バランスが悪い状態で作業しないでください。常に正しい姿勢と平衡を保つようにしてください。
6. 適切な服装で作業を行ってください。ゆるい衣類や装飾品を身に付けて作業を行わないようにしてください。
7. 作業機の操作に慣れてくると安全作業が守られなくなることがあります。不注意な行動は一瞬で重傷を引き起こす可能性があります。

### 2.2.4. 作業機の使用と保守

1. 作業機に無理な力を掛けしないでください。作業機の能力に適した作業を行ってください。
2. スイッチでオン・オフができない場合、作業機を使用しないでください。直ちにご購入の販売店又は、株式会社ニッカリへご相談ください。
3. 締付調整、刃の研磨、部品の交換または保管する場合、作業機をバッテリーから外してください。
4. 作業機は、お子様や取扱指導を受けていない方には操作されないように保管をしてください。
5. 作業前には作業機の確認を行ってください。可動部の位置ずれや詰まり、破損、または作業機の動作に影響を与えるその他の状態がないかをチェックしてください。破損していた場合、作業前に作業機を修理してください。
6. 切断刃・受刃部は、汚れのない鋭利な状態に保ってください。
7. 作業条件と行われる作業を考慮し、取扱説明書に従って作業機、付属品、切断刃などを使用してください。
8. ハサミとハサミを保持する手は乾いた状態を保ってください。油やグリスなどが付いた滑りやすい状態では、ハサミが滑り事故・けがの原因となります。

#### メンテナンス及び修理

メンテナンス・修理は、必ずお買い求めの販売店又は株式会社ニッカリにお申し付けください。  
メンテナンス・修理の知識・技術が無い場合、機器の破損や事故・けがの原因となります。

### 2.2.5. 整備

1. 部品は指定の交換部品を使用してください。お買い上げ販売店に整備を依頼してください。
2. 損傷したバッテリーパックは絶対に修理しないでください。バッテリーパックの整備は、メーカーまたは認定サービス店で行う必要があります。

## 2.3. バッテリーに関する注意事項



### 警告

本製品に付属のすべての安全上の警告、指示、図、および仕様をお読みください。警告ラベルと取扱説明書はいつでも確認できるように保護、保管してください。

1. バッテリーを使用しない場合は、クリップ、コイン、釘、ネジなど端子間を短絡させる可能性がある金属物から離して保管してください。端子間で短絡が発生すると、火傷や火災が発生する可能性があります。
2. バッテリーは子供の手が届かない場所で、不燃性の容器に保管してください。
3. 冷却を妨げないよう保管してください。
4. バッテリーを熱源 (> 60° C) の近くで使用または放置しないでください。
5. バッテリーを直射日光が強い場所に放置しないでください。
6. バッテリーをマイクロ波や高圧にさらさないでください。
7. バッテリーを水に浸さないでください。
8. 充電は、乾燥した、換気の良い、室温 10 ~ 25°C の部屋で行ってください。
9. バッテリーは 10 日間使用しない場合、自動的に放電され保管状態になります。放電中、バッテリーは暖かくなります。
10. 時間とともにバッテリーは消耗します。もし作動時間が新品時の半分になったら交換してください。
11. バッテリーは 55°C 以上の温度で 1 週間以上放置されると、容量が 1 ~ 4 % 減少します。
12. 充電場所には使用可能な金属火災 (D 火災) 用の消火器を設置してください。
13. 作業機全体またはバッテリーを空輸等で搬送しなければならない場合、適用規格に準拠してください。
  - 作業機全体は UN3481、等級 9 に分類されます
  - バッテリーのみは UN3480、等級 9 に分類されます
14. ペレンク純正バッテリー以外のバッテリーを使用することは危険です。(重症を負うリスクが発生します) 異なるバッテリーが使用された場合、当社は、その結果に対して責任を負わないものとします。
15. バッテリーを搬送する時は適切なケースに入れ、衝撃から保護するようにしてください。
16. バッテリーから煙が出ている疑いがある場合、充電又は使用を中止し、可燃物からできるだけ遠ざけてください。搬送中は、車外に出してください。
17. バッテリーが 50% 未満しか無い状態では保管しないでください。残量が 50% 未満の場合、保管する前に再充電してください。
18. 不適切な状況に置くと、バッテリーから液体が洩れる可能性があります。洩れた液体との接触は避けてください。誤って触れた場合は、直ちに水で洗い流してください。目に入った場合は、専門の医療機関を受診してください。バッテリーから出た液体は炎症や火傷を起こす可能性があります。
19. ペレンク作業機は、指定のバッテリーユニット以外で使用しないでください。指定以外のバッテリーユニットを使用すると、破損・発火の恐れがあります。
20. 充電には指定の充電器のみを使用してください。指定以外のバッテリーユニット充電器を使用すると、火災の危険性があります。
21. バッテリーをペレンク指定の作業機以外に使用しないでください。
22. 使用出来なくなったバッテリーは、購入した販売店又は、株式会社ニッカリへお持ちください。バッテリーは廃棄物規制に従ってリサイクルされます。環境の保全と資源リサイクルにご協力をお願いいたします。

23. バッテリーは、電子回路基板やリチウムを含みます。乱暴に扱うと壊れ故障の原因になります。

## 2.4. 充電器に関する注意事項

1. 充電中の充電器温度は60℃まで上昇する可能性があります。充電器とバッテリーは、可燃物から1.5メートル以上離してください。
2. 充電器はお子様の手の届かない不燃性の場所に保管してください。
3. 充電器の冷却を妨げないでください。
4. 本充電器で、本バッテリーユニット以外の電池を充電しないでください。
5. 充電場所には使用可能な金属火災(D火災)用の消火器を設置してください。
6. 出力コードが断線または損傷している場合、直ちに使用を中止し充電器を交換してください。
7. 充電には指定の充電器を使用してください。指定以外の充電器を使用した場合、充電する事が出来ないだけでなく発火する可能性があります。
8. 本充電器はペレンク社製のリチウムバッテリー用に設定されています。
9. ペレンク社製バッテリー充電以外には使用しないでください。
10. お子様は充電器で遊ばないよう、注意してください。
11. コード類が切れていないか、被覆に溶けや切り傷が無いかなどを確認してください。
12. 充電中は十分な換気を行ってください。
13. 充電中に布やその他の物で覆わないでください。火災や破損の恐れがあります。本充電器は屋外で使用しないでください。
14. 電源コネクタが水に濡れていないことを確認してください。
15. 損傷したバッテリーへの充電は決して行わないでください。
16. 電源への接続は必ず AC100V のコンセントより充電してください。指定電圧以外の充電は故障の原因となります。
17. 使用前に充電器のコードをチェックしてください。もしコードが損傷していた場合、充電器は決して使用しないでください。
18. バッテリーを充電している間、充電器から可燃性のものを1.5メートル以上離して使用してください。

## 2.5. バッテリー式剪定ハサミの使用に関する注意事項

本製品は、身体的、感覚的、精神的能力が低下している方(子供を含む)には使用・貸出しをしないでください。また、操作方法や安全に関する指導や事前の説明が行われないうえ、使用しないでください。



### 警告







使用する前に、本製品のアクティブセキュリティに関するすべての指示を注意深くお読みください。(5.3「作業機の安全性」参照)

1. コネクタや他の部品を、いかなる方法でも、決して改造しないでください。
2. この機器は操作を誤ると重傷を負う可能性があります。機器の取扱い、操作、メンテナンス、起動、停止についての説明を読み理解してください。操作方法と作業機の適切な使用方法をよく理解してください。
3. ハサミを使用していないときは、常にバッテリーをオフにしてください(ハサミの両側LEDが消灯になっている必要があります)



4. 機器を地面や屋外にさらしたままにしないでください。
5. 機器を起動する前に、切断刃部分が他の物体に接触していないことを確認してください。
6. 機器が損傷していたり、正しい組み合わせでない構成、部品が正しく組付けられていない場合は、機器を使用しないでください。
7. 安全装置を取り外したり無効にしたりしないでください。故障している場合は、安全装置を修理してもらいます。
8. バッテリーの電源 LED が消灯していることを確認せずに、ハサミからジョイントコードを抜かないでください。
9. ジョイントコードをもって機器を持ち運ばないでください。
10. ハサミを分解しないでください。
11. 太すぎる枝（1回の操作で切断出来ない枝）や木以外のものを切断しないでください。
12. 使用前に動作確認し、正しく機能していることを確認してください。

## 2.6. 安全注意事項

    	<p>株式会社 <b>ニッカリ</b></p>  
<ul style="list-style-type: none"> <li>・ベレンク ULB 専用充電器 CB5010HV で充電してください。</li> <li>・雨や雪の中で使わないでください。</li> <li>・落下等の衝撃に注意して使用してください。</li> <li>・-5°Cから 35°Cまでの温度で使用してください。</li> <li>・充電は、10°C～25°Cの温度で充電してください。</li> <li>・取扱説明書 及び 注意ラベルをよくお読みになり、正しくお使いください。</li> </ul>	<p>リチウムイオンバッテリー 製品名：ULIB250 REFERENCE:154683</p> <p>44.4V×5.80Ah=258Wh IEC/EN 61960 44.4V≒5.24Ah 12INR19/65-2</p>



雨中での使用しないでください。



バッテリーの落下、衝撃に注意してください。



ご使用前に取扱説明書をお読みください。



電気用品安全法に適合しています。



このバッテリーは -5°C～35°C でご使用してください。



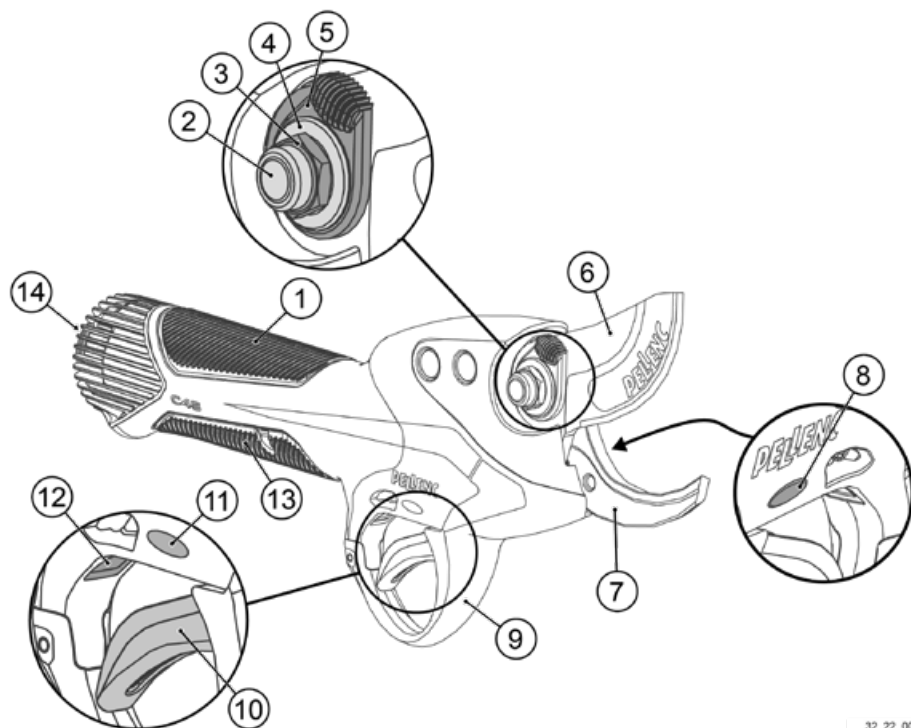
リサイクル可能な化学物質を表示しています。

## 2.7. 保護具

		装着
1	ヘルメット	--
2	フェースガード	--
3	アクティブセキュリティグローブ	推奨
4	滑り止め付き安全靴	必須
5	防音器具	--
6	保護メガネ	推奨
7	長袖作業着	--
8	作業用長ズボン	--

### 3. 各部の名称と諸元

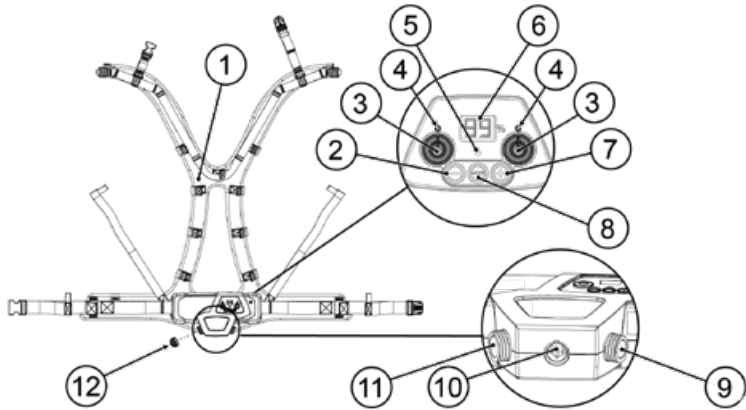
#### 3.1. ハサミ部の名称



32\_22\_000

- |                     |                                 |
|---------------------|---------------------------------|
| 1. 上部導通パッド          | 10. トリガー                        |
| 2. ブレードシャフト         | 11. アクティブセキュリティ LED<br>(ハサミの右側) |
| 3. 締付ナット            | 12. 光センサー                       |
| 4. ワッシャ             | 13. 下部導電パッド                     |
| 5. 調整ワッシャ           | 14. ジョイントコード接続部                 |
| 6. 切断刃              |                                 |
| 7. 受刃               |                                 |
| 8. モード LED (ハサミの左側) |                                 |
| 9. ガード              |                                 |

### 3.2. バッテリー部の名称



56\_20\_061

- |                      |                      |
|----------------------|----------------------|
| 1. ハーネス              | 7. プラス (+) ボタン       |
| 2. マイナス (-) ボタン      | 8. モードボタン            |
| 3. オンオフ (ON/OFF) ボタン | 9. ハサミ用接続コネクタ        |
| 4. 電源 LED            | 10. 充電コネクタ           |
| 5. 充電 LED            | 11. 1.2KW 作業機用接続コネクタ |
| 6. 表示ディスプレイ          | 12. コネクタキャップ         |

### 3.3. ハサミ諸元表

切断能力	45 mm
剪定ハサミ作動電圧	43.2 V
定格電力	180 W
剪定ハサミ部重量	862 g

3 軸合成値 EN62841-1 規格による測定 (公差 K=1.5 m/s <sup>2</sup> 含む)	ah = 2.5 m/s <sup>2</sup>
--	---------------------------

EN 62841-1 規格に従って計測した騒音値	
音響出力レベル測定値 (公差 K=3 dB 含む) ワークステーション地点の音響圧力レベルは測定値 (公差 K= 3 dB 含む)	LWA=74 dB MAX LpA=67 dB MAX

- ・ 上記振動値と騒音値は規格の試験方法で測定されていますので機器の選定に使用する事ができます。
- ・ 上記振動値と騒音値は日振動暴露量値の算出に使用することができます。
- ・ 作業者保護のためトリガー操作時間に加えてすべての作業 (スイッチがオフになっている時間や作動していない時間 : 機器を保持している時間) を暴露時間に含める必要があります。

### 3.4. バッテリ諸元表

バッテリー型式名	Ulib 250
定格バッテリー電圧	43.2 V
バッテリー構成	1 パック 24 セル
バッテリー電流	5.8 Ah
バッテリー電力	1728W
バッテリー電力量	251 Wh
動作周波数	13.56 MHz
最大信号強度	-41 dBm
連続使用時間	12 時間 (C45 使用時)
バッテリーユニット重量	1,680 g (ジョイントコード除く)

### 3.5. 充電器諸元表

	CB5010HV
入力	100-240V 50/60Hz
出力電圧	50.2 V DC
出力電流	1.0 A dc max.

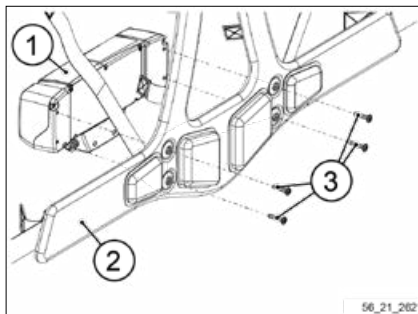
充電器	充電パーセンテージ	充電時間
CB5010HV (1.0 A)	70%	4 時間
	100%	7 時間

## 4. 起動方法 / 準備

### 4.1. バッテリーへのハーネス取付け

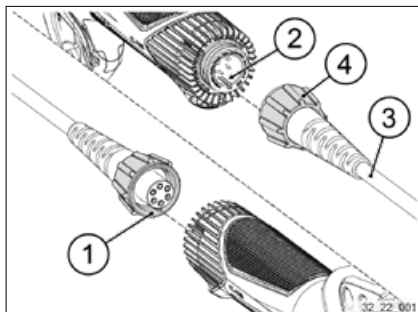
注記: 以下の手順はバッテリー単品を購入した場合の説明になります。

1. 右図の様にバッテリー (1) にハーネス (2) を合わせます。
2. 4本のネジ (3) 取付けてください。



### 4.2. ハサミとバッテリーの接続

1. 接続前に電源が入っていないことを確認してください。
2. ジョイントコードの切欠き (1) とハサミの切欠き (2) の位置を合わせます。
  - 位置合わせせず差し込むと接続ピンが破損することがあります。
3. ジョイントコード (3) をハサミに接続します。
4. 締付リング (4) を締め込みます。



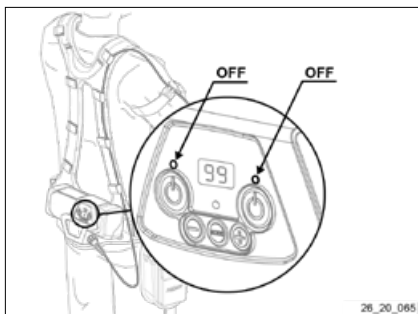
### 重要

締付が緩いとピン部がショートしたり、ハサミが動かなくなります。

### 4.3. 電源操作

#### 電源を入れる (オン)

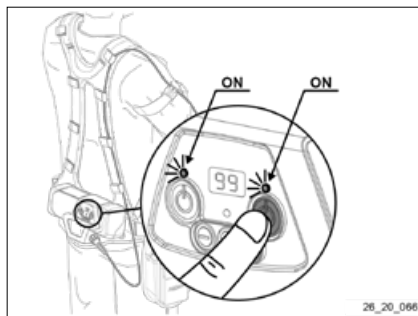
1. 表示ディスプレイ (2) が消えている場合は、ON/OFF ボタン (1) を押して保管モードを解除してください。



2. 使用する作業機側の ON/OFF ボタンを押します。

## 注記

表示ディスプレイ (2) が表示されていても電源 LED(3) が消えている場合は、電源は入っていません。



## 電源を切る (オフ)

- 使用していた側の ON/OFF ボタンを押します。

## 注記

電源 LED(3) は、電源を入れると点灯し、電源を切ると消灯します。

ハサミと 1.2KW 作業機のオン、オフ切替については、5.2「ハサミと 1.2KW 作業機を同時に使用する方法」を参照ください。

## 4.4. 残量表示

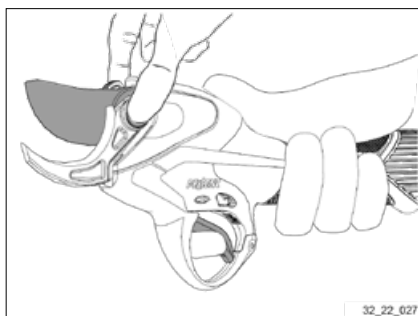
バッテリーの残量を表示するディスプレイが付いています。容量はパーセンテージで表示されます。

- 満充電でもディスプレイには 99 と表示されます。
- 1 日の作業でバッテリー残量が 55% 以上あり、翌日の作業内容が同程度の場合、再充電は必要ありません。
- バッテリーの残量が 10% 以下の場合、速やかに充電を行ってください。

## 4.5. アクティブセキュリティ設定時の起動方法 (工場出荷時設定)

**アクティブセキュリティの作動にはベレンクグローブの装着又は素手での操作が必要です。**

1. バッテリーの電源を入れピーブ音が 5 回鳴るのを待ちます。アクティブセキュリティ LED が赤く点滅します。
2. ハサミを手に持って、上/下部導通パッドに触れていることを確認してください。
3. ハサミを持っている手の指でトリガーに触れてください。
4. 逆の手でブレードシャフトの両端に触れてください。アクティブセキュリティ LED が赤く点灯します。
5. ブレードシャフトから手を離します。アクティブセキュリティ LED が青く点灯しピーブ音が鳴りません。



## 注記

下部導通パッドとトリガーが導通していると LED は青くなります。

6. トリガーを引くとハサミが稼働します。

## 注記

ブレードシャフトに触れたままハサミを動かさないでください。

### 4.6. アクティブセキュリティ解除時の起動方法

1. バッテリーの電源を入れビープ音が 5 回鳴るのを待ちます。アクティブセキュリティ LED が赤く点滅します。
2. ハサミを手に持てトリガーを引きます。  
3 回アラーム音が鳴り、刃が開きます。  
アクティブセキュリティを無効にして使用するとけがを負う可能性があります。



### 警告

アクティブセキュリティ無効状態での作業は作業者がけがを負うリスクが高くなります。

### 4.7. 充電

シーズンの使い始めには、バッテリーを必ず満充電にしてからご使用ください。(99% で点灯するまで充電)

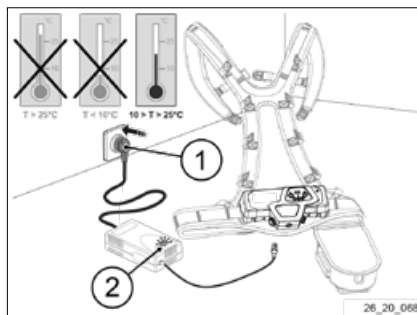


### 注意

充電器を電源に接続する前に電源が充電器に対応した仕様であることを確認してください。(3.5.「充電器諸元表」参照)

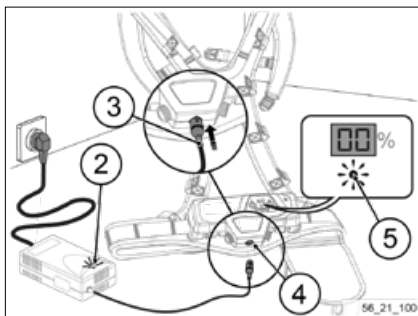
バッテリーは放電 (0%) すると、ハサミを自動的に停止します。残量表示が消えビープ音が 1 回鳴ります。(7.2「バッテリー表示とビープ音」参照)

1. バッテリーがオフになっていることを確認します。  
(4.3「電源操作」参照)
2. バッテリーと充電器は、10～25℃の乾燥した換気の良いほこりの無い部屋で充電を行ってください。  
バッテリーは右図の様に水平に置きます。
3. 充電器の電源コネクタ (1) を電源コンセントに接続します。充電器のランプ (2) が赤く点灯します。

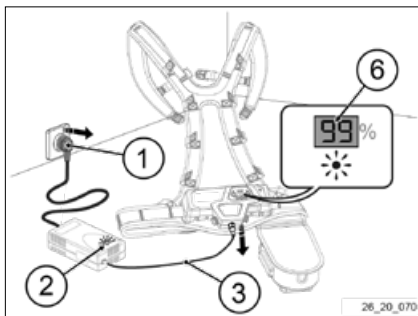




4. 充電器の充電コネクタ (3) の矢印をバッテリーの充電コネクタ (4) の矢印と向きを合わせます。
5. 充電コネクタ (3) をバッテリーの充電コネクタ (4) に差し込みます。充電器のランプ (2) が緑に点灯し、バッテリーの電源 LED (5) がオレンジ色に点灯します。



6. 表示ディスプレイ (6) の数字が点滅している間は、充電中となります。表示が 99 の点灯になったら充電完了です。充電が完了したら最初に充電コネクタ (3) をバッテリーから外し、次に電源コネクタ (1) を外します。



## 注記

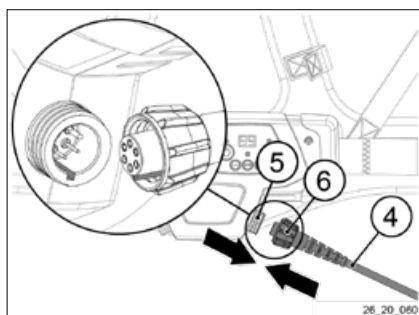
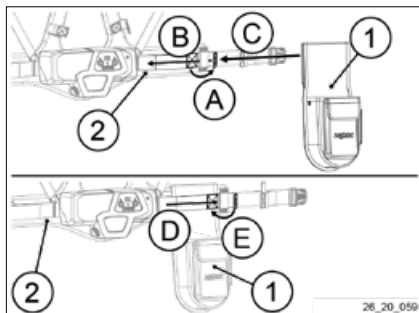
長期間の保管後（新しいバッテリー、シーズンオフ保管など）の充電では充電器を外すと表示が 99%未満になる場合があります。

これは正常な現象で、充放電を 5 回程繰り返すことで正常表示になります。

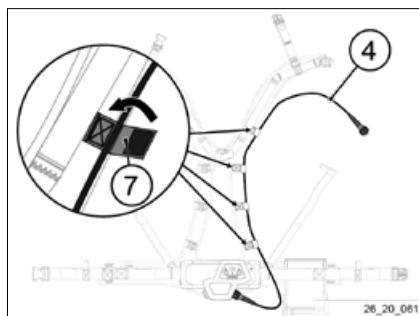
## 4.8. ホルスターの取付け

注記：ホルスターはハーネスの左右どちらにも取り付け可能です。

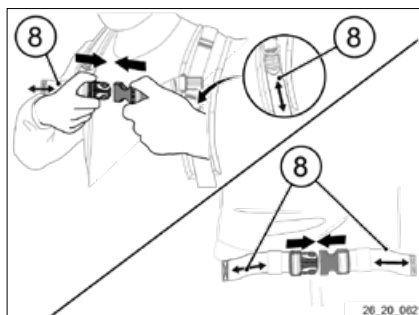
1. ループストラップのマジックテープを外します。  
(A)
2. ベルトループからループストラップを外します。  
(B)
3. ホルスター (1) をハーネス (2) に通します。(C)
4. ループストラップは取付けたホルスター (1) の上を通します。(D)
5. ループストラップをループベルトに通します。  
(E)
6. ループストラップのマジックテープを固定します。  
たるまない様に固定してください。
7. ハサミのジョイントコード (4) とバッテリーの接続コネクタ (5) の切欠き位置を合わせます。
8. ジョイントコード (4) をバッテリーの接続コネクタ (5) に差し込みます。
9. ジョイントコードの締付リング (6) を締め込みます。



10. ジョイントコード (4) をハーネスのストラップ (7) で固定します。

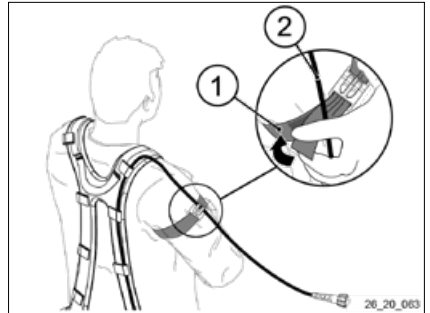


11. ハーネスを装着しストラップ (8) で調整し身体にフィットさせてください。
12. 付属のアームバンドを使用してジョイントコードを腕に固定してください。  
(4.9「アームバンドの取付け」参照)

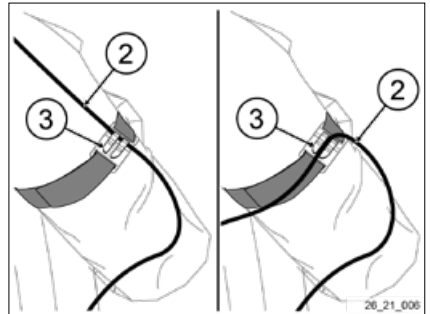


## 4.9. アームバンドの取付け

1. ベルトを装着し、バッテリーとホルスターをベルトに取付けてください。(4.8「ホルスターの取付け」参照)
2. アームバンド (1) を、ハサミを操作する側の腕に取付けます。



3. ジョイントコード (2) をクリップ (3) に取付けます。
- アームバンドクリップ (3) に垂直に取付ける方法と平行に取付ける方法があります。



## 5. 操作方法

### 5.1. 使用について

- ジョイントコードが枝に引っかからないよう注意してください。付属のアームバンドを使用してコードを腕に沿わせてください。(4.9「アームバンドの取付け」参照)
- ハサミの作動時間と耐用年数は切断刃の研磨と締付調整により大きく変動します。
- 新品の刃の場合、使用 15 分以内に最初の研磨を行い、バリ取りを行うことが必要です。(6.3「切断刃の研磨」参照)
- 切断品質を保つためには、切断刃の締付調整を定期的を確認してください。(6.4「刃の締付調整」参照)
- シーズン中の作業後はジョイントコードを外さずにケースに保管することを推奨します。
- 作業内容により様々な使用モードに変更できます。(ディスプレイで確認できます)
- アクティブセキュリティ設定時、枝を持って剪定すると刃が止まる場合があります。頻繁に刃が止まりお困りの場合は、ペレンクグローブを両手に装着し起動させるか、アクティブセキュリティを解除して使用してください。

## 5.2. ハサミと 1.2KW 作業機を同時に使用する方法

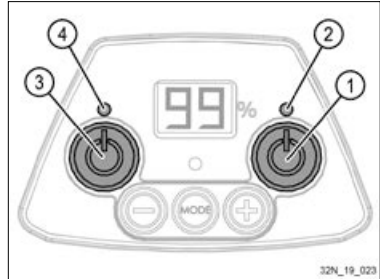
安全のため、ハサミと 1.2KW 作業機を同時に接続している場合は、ハサミの作動が優先されます。

- ・ハサミが作動している間は、1.2KW 作業機には電力は供給されません。
- ・ハサミが待機モードになると、1.2KW 作業機に電力が供給されます。

作業機を変更する為に、オン/オフボタンを操作する必要はありません。

左側：1.2KW 作業機用

右側：ハサミ用



- ・ハサミを使用する場合は、表示ディスプレイが点灯している状態でオン/オフボタン (1) を 1 秒以上押し、電源 LED(2) が点灯しビープ音が 4 回鳴り電源が入ります。ハサミの操作については 4.3 「起動方法 / 準備」を参照ください。
- ・電源を切るには、切断刃を閉じた状態でオン/オフボタン (1) を押します。ビープ音が 1 回鳴り、電源 LED(2) が消灯すると電源が切れた状態になります。
- ・剪定する枝が太すぎたり硬すぎる場合、途中で刃が停止します。
- ・ハサミを待機モードにするには、切断刃が閉じてビープ音がするまでトリガーを引き続けてください。
- ・ハサミが 2 分間操作されない場合、自動的に待機モードへ移行します。トリガーを操作すると待機モードが解除されます。
- ・1.2KW 作業機を使用するには、表示ディスプレイが点灯している状態でオン/オフボタン (3) を 1 秒以上押し、電源 LED(4) が点灯 / 点滅します。
- ・ハサミが待機モードで、電源 LED(4) が点灯状態になると使用する事が出来ます。

## 注記

ハサミが待機モードに移行しない設定を行っている場合は、1.2KW 用のオン/オフボタン (3) を押す前に、ハサミ用のオン/オフボタン (1) を操作してハサミ側の電源を切ってください。

## 重要

1.2KW 作業機が接続されていない場合、コネクタキャップを取り付けてください。  
(誤作動が発生する可能性があります)



## 警告

1.2KW 作業機を使用する前に、作業機側の取扱説明書をよくお読みください。

## 5.3. 作業機の安全性

### 5.3.1. アクティブセキュリティの解除方法

#### 警告



アクティブセキュリティを無効にしないことをお勧めします。  
安全装置を無効にすると深刻なけがを負うリスクが高くなります。

アクティブセキュリティを解除した状態での事故については、すべて作業者の責任となります。作業状況はバッテリーにすべて記録されます。

#### 重要

以下の操作は手袋を付けずに操作してください。

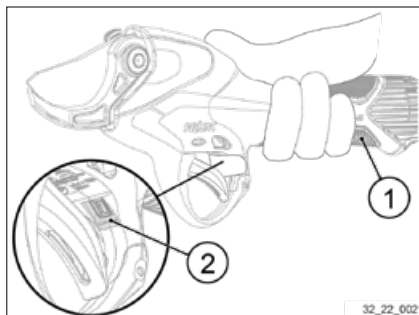
1. バッテリーの電源を入れピープ音が2回鳴るのを待ちます。

#### 注記

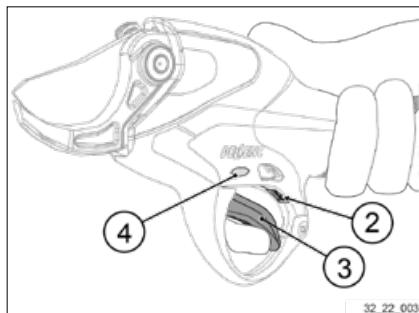
電源を入れるときは、ハサミの光センサーに指をかけないでください。

電源を入れてから 10 秒以内に操作してください：

2. ハサミを手にとって、上/下部導通パッド(1)に触れていることを確認してください。
3. 光センサー(2)を指で1秒間ふさいでください。



4. トリガー(3)をいっぱい引いて、放します。
5. 再度光センサー(2)を指で1秒間ふさいでください。



#### 注記

- アラーム音が鳴りモード LED(4)が赤に変わればアクティブセキュリティが解除されています。
- アクティブセキュリティが解除されている場合は、電源を入れるたびにアラーム音が鳴ります。

### 5.3.2. アクティブセキュリティの再設定

#### 警告

アクティブセキュリティは導通の有無により作動します。アクティブセキュリティグローブ(ベレンクグローブ)の使用を推奨します。

ハサミが濡れた状態で作業する場合は、ベレンクグローブを着用すると安全効果が高まります。

1日の作業はじめ、又は手袋を途中で交換した場合は電源を入れなおしてアクティブセキュリティが作動していることを確認してください。



#### 警告

安全装置は機器を操作しているユーザーのみを保護し他の作業者は保護されません。

アクティブセキュリティとベレンクグローブは手指切断のリスクを減らしますが、絶対ではありません。ハサミを使用する時は常に注意してください。



#### 重要

以下の操作は手袋を付けずに操作してください。

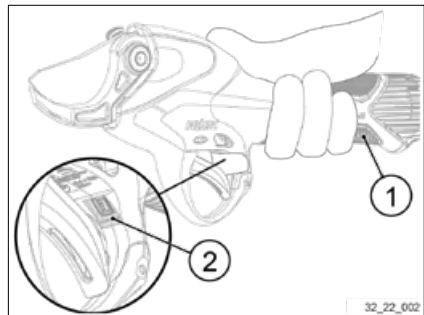
1. バッテリーの電源を入れビープ音が5回鳴るのを待ちます。

#### 注記

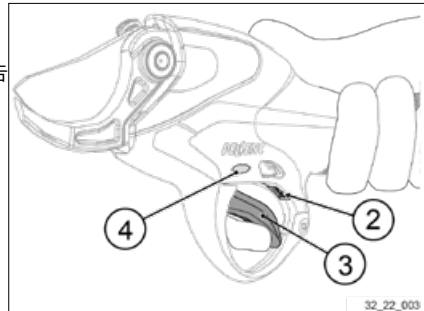
電源を入れるときは、ハサミの光センサーに指をかけないでください。

**電源を入れてから 10 秒以内に操作してください：**

2. ハサミを手に持って、上/下部導通パッド(1)に触れていることを確認してください。
3. 光センサー(2)を指で1秒間ふさいでください。



4. トリガー(3)をいっぱい引いて、放します。
5. 再度光センサー(2)を指で1秒間ふさいでください。アクティブセキュリティが再設定された場合、警告音が鳴り、モードLED(4)が緑に変わります。
6. 再設定後は、アクティブセキュリティが正しく機能していることを確認してください。(5.3.3「アクティブセキュリティの確認」参照)



## 重要

安全装置は作動しない場合もあります。作業者は安全装置の設定有無にかかわらず常に注意しながら作業する必要があります。

### 5.3.3. アクティブセキュリティの確認

安全装置が設定され電源が入った状態で以下の操作を行ってください。



#### 警告

問題が発生した場合はお買い求めの販売店又は株式会社ニッカリにご相談ください。

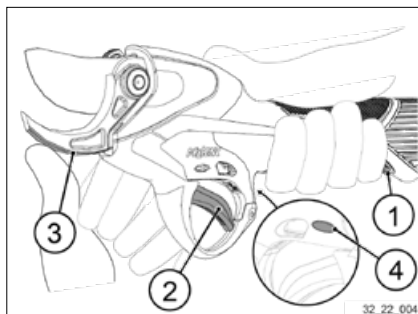


#### 警告

アクティブセキュリティを機能させるためにはベレンクグローブ又は素手での使用が不可欠です。その他の手袋を使用した場合は、アクティブセキュリティは作動しません。

アクティブセキュリティが設定された場合は、システムが正しく機能していることを確認してください。

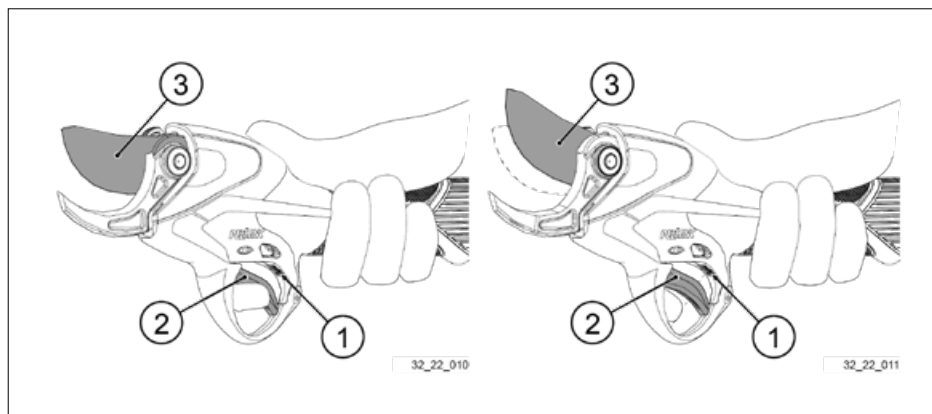
1. ハサミを手に持って、上/下部導通パッドのどちらかに触れていることを確認してください。
2. ハサミを持った手の指でトリガー (2) に触れます。
3. 反対の手で受刃 (3) に触れます。アクティブセキュリティ LED(4) が赤く点灯します。
4. 受刃 (3) に触れていた手を放すとアクティブセキュリティ LED(4) が青の点灯に変わることを確認します。
5. トリガー連動 (C2 モード) で動く事を確認してください。(5.5.1「使用モードの切替」参照)



## 注記

上部又は下部導通パッド、トリガー、刃部3ヶ所に同時に触れるとピーブ音が鳴りアクティブセキュリティが機能し切断刃が停止します。停止しない場合は導通面との接触面を増やすかベレンクグローブを着用/交換してください。

## 5.4. 光センサートリガーの切断刃半開操作について



光センサー (1) がトリガー (2) の前に指があることを検出している間は、切断刃は半開状態となります。指がトリガーから離れると切断刃は全開になります。

光センサーの感度調整については、5.6.2「設定モードの説明」を参照してください。

### 注記

手袋を着用する場合は、手袋の種類によっては光センサーの検出機能に影響を与える可能性があります。黒色の手袋は着用しないことをお勧めします。

### 重要

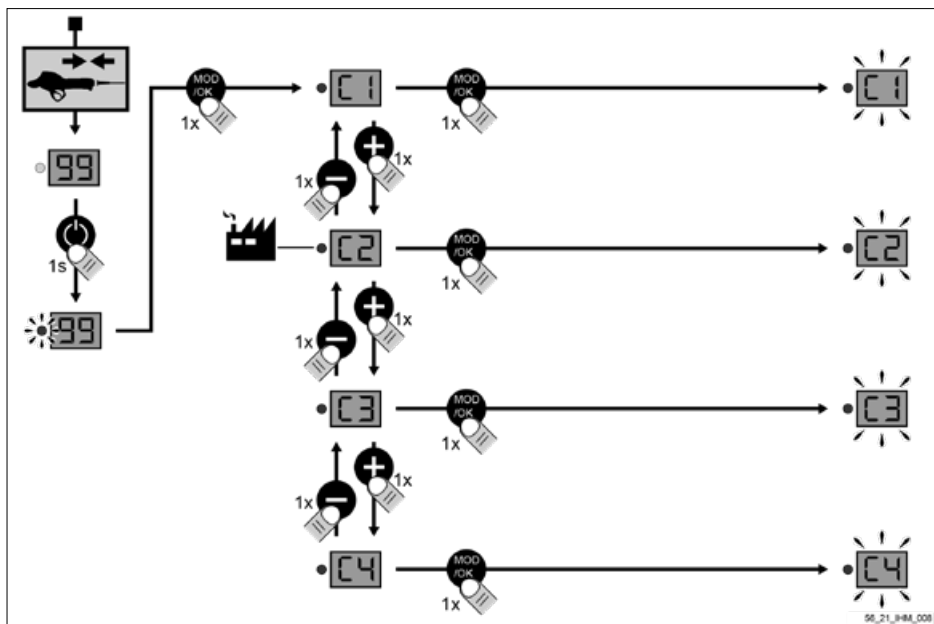
光センサーが正常に機能しなくなった場合は、トリガーの隙間にゴミが挟まっていないか確認してください。また、光センサーの窓部分を清掃してください。



## 5.5. 使用モード

工場出荷時はトリガー連動モード (C2) に設定されています。

### 5.5.1. 使用モードの切替

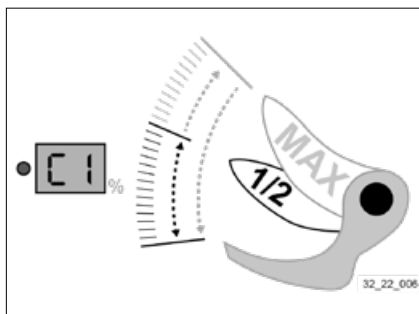


1. ハサミを接続してバッテリーの電源を入れてください。
2. モードボタンを押してください。
3. “+”か“-”ボタンをおしてモードをC1～C4に切り替えてください。
4. 再度モードボタンを押してモードを確定させてください。

### 5.5.2. 使用モードの説明

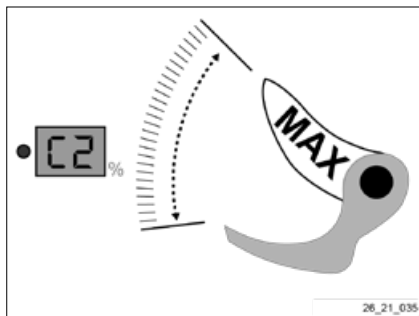
C1 モード: 切断刃半開 / トリガー連動

- トリガー操作に対し切断刃が半開まで連動して動きます。
- トリガーから指を外すと切断刃は全開になります。



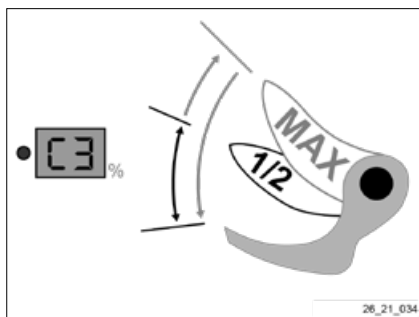
## C2モード: トリガー連動(工場出荷時設定)

- トリガー操作に対し切断刃が全開位置まで連動して動きます。



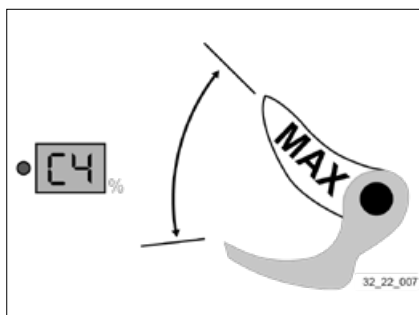
## C3モード: 切断刃半開 / トリガー ON/OFF

- 1回のトリガー操作で切断刃が半開 / 全閉します。
- トリガーから指を外すと切断刃は全開になります。



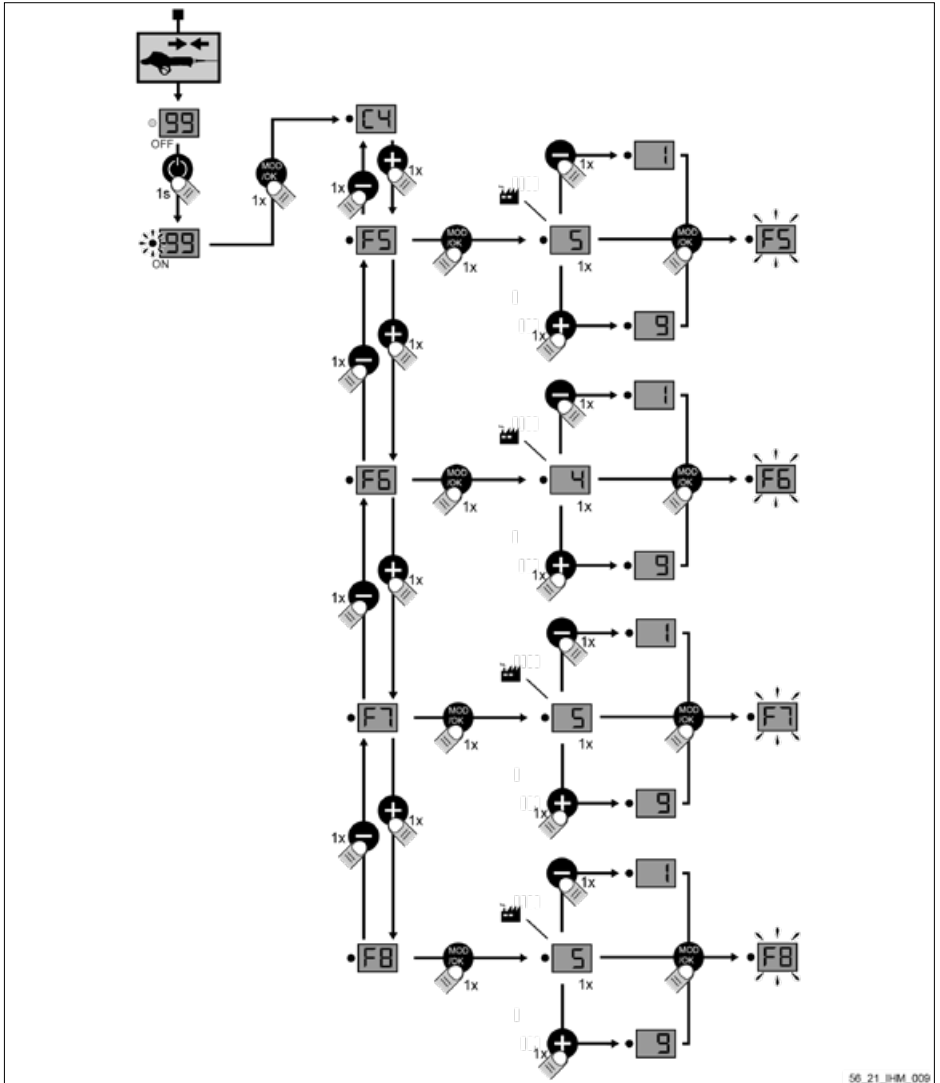
## C4モード: トリガー ON/OFF

- 1回のトリガー操作で切断刃が全開 / 全閉します。



## 5.6. 設定モード

### 5.6.1. 設定モードの切替



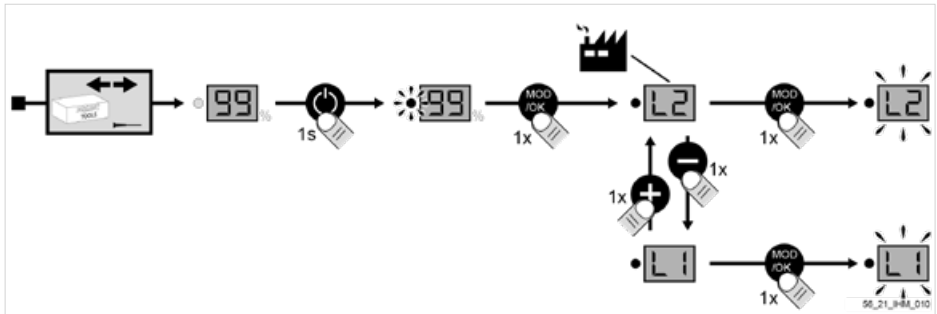
1. ハサミを接続した状態で電源を入れます。
2. モードボタンを押します。
3. “+”か“-”ボタンを押してモードを切り替えます。
4. モードボタンを押して確定させます。
5. “+”か“-”ボタンを押して1～9の数字に設定します。(5.6.2「設定モードの説明」参照)
6. モードボタンを押して確定させます。

## 5.6.2. 設定モードの説明

剪定ハサミでの設定項目		設定内容	数値の内容	
F5:	切断刃全閉位置調整	刃が全閉時の位置を調整します	1 = 最小値～9 = 最大値	
F6:	切断刃半開位置調整	刃が半開時の位置を調整します	1 = 最小値～9 = 最大値	
F7:	光センサーの感度調整	光センサーの感度を設定します	1 = 高感度～9 = 低感度	
F8:	待機状態移行時間調整	ハサミを待機状態にするためにトリガーを押さえる時間を調整します	1～8:	数字が大きくなると移行時間が長くなります
			9:	待機モードを解除

## 5.7. 設定権限モード

### 5.7.1. 設定権限モードの切替



1. ハサミを外した状態で1秒以上電源ボタンを押し続けます。
2. 電源LEDが点滅しますのでモードボタンを押してください。
3. “+”か“-”ボタンを押してモードを切り替えます。
4. モードボタンを押して確定させます。
5. モード設定後、電源を切りハサミを接続してください。

### 5.7.2. 設定権限モードについて

設定権限を変更する事で不用意な設定変更を減らします。

- L1: 通常モード: C1 から C4 の4つの使用モードの切替操作が出来ます。設定モードは操作できません。
- L2: エキスパートモード: C1 から C4 の4つの使用モード及びF5からF8の設定モードを操作できます。(工場出荷時設定)

### 5.7.3. モード一覧

モード一覧	設定モード	
	L1	L2
設定項目		
C1: 切断刃半開 / トリガー連動	✓	✓
C2: トリガー連動	✓	✓
C3: 切断刃半開 / トリガー ON/OFF	✓	✓
C4: トリガー ON/OFF	✓	✓
F5: 切断刃全開位置調整	✗	✓
F6: 切断刃半開位置調整	✗	✓
F7: 光センサーの感度調整	✗	✓
F8: 待機状態移行時間調整	✗	✓

### 5.8. 待機モード

F8 モードで1～8に設定している場合、ハサミを待機状態にすることが出来ます。(5.6「設定モード」参照)

## 注記

待機状態に移行する際にバッテリーからピープ音が鳴ります。

#### 5.8.1. 自動待機モード

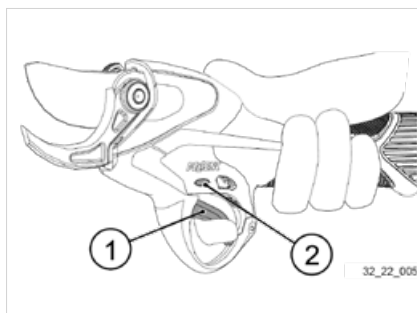
2分間ハサミとバッテリーを操作しなかった場合、自動的に待機状態に移行します。

#### 5.8.2. 手動待機モード

1. トリガー(1)を3～5秒間握り続けてください。ピープ音が鳴りモードLED(2)が点滅すると待機モードに切替わります。
2. トリガー(1)を放してください。

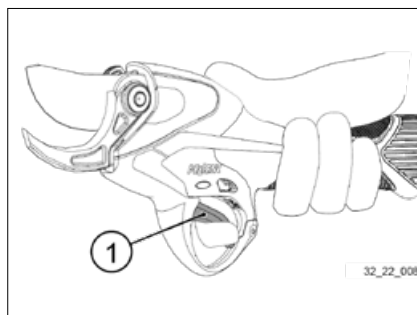
## 注記

待機モード切替のトリガー保持時間設定は5.6.2「設定モードの説明」を参照ください。



## 5.9. 待機モードの解除

1. トリガー (1) を握り込みます。
2. トリガー (1) を放すと待機モードが解除され切断刃が動き出します。



## 6. メンテナンス

### 6.1. メンテナンスについて

長期間刃研ぎや締付調整を行わないと作業時間とハサミの寿命に影響します。  
以下の点を確認してください。

1. 切断刃の研磨
2. 刃の締付調整
3. ハサミ全体の状況 (破損の有無、稼働など)



### 注意

ハサミのメンテナンスを行う前には必ずバッテリーから外してください。

- ・ 純正部品を使用してください。
- ・ 問題が発生した場合は、お買い求めの販売店又は株式会社ニッカリへご相談ください。

## 6.2. メンテナンス一覧表

メンテナンス内容	使用前	4 時間毎	毎週	使用后
切断刃研磨：6.3「切断刃の研磨」				✓
刃の締付確認：6.4「刃の締付調整」	✓			
ジョイントコードの接続確認 ：4.2「ハサミとバッテリーの接続」	✓			
ハサミの清掃（エアブロー又はブラシ） ：6.5「ハサミの清掃」				✓
切断刃と受刃の位置確認 ：6.8「切断刃の位置調整」	✓			
ハサミの状態を目視確認（変形、破損、摩耗）				✓
刃可動部へのグリス注油 ：6.9「刃へのグリス注油」			✓	
アクティブセキュリティの作動確認 ：5.3.3「アクティブセキュリティの確認」	✓	✓		
ベレンクグローブの状態と導通性の確認 ：5.3.3「アクティブセキュリティの確認」	✓	✓		
バッテリーの外観目視検査（破損や摩耗）				✓
充電器の外観目視検査（破損や摩耗）				✓
バッテリー容量の確認	✓			
バッテリーの手入れ ：6.6「バッテリーの手入れ」				✓
充電器の手入れ ：6.7「充電器の手入れ」				✓
認定サービス店でのオーバーホールとバッテリーのチェック	<b>重要</b> 認定サービス店で 400 時間毎又は 1 年に 1 回ハサミのオーバーホールを行ってください。バッテリーは充電した状態で、清潔で乾燥した場所に保管してください。			
切断刃セットの交換	切断品質を維持する為に 200 時間毎に切断刃セットを交換してください。			

### 6.3. 切断刃の研磨

切断刃の研磨は切断品質、切断刃の耐久、ハサミ本体及びバッテリーの寿命に影響を与えます。研磨は剪定する木の硬さと太さ、剪定時間と切断刃の鋭利さにより異なります。

1. 切断刃を全開にします。



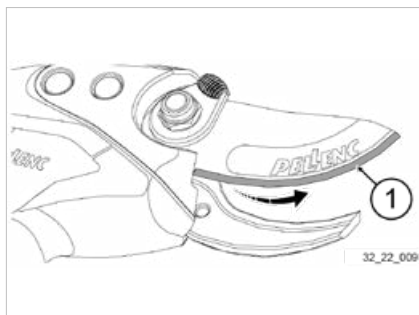
#### 注意

ハサミのメンテナンスを行う前には必ずバッテリーから外してください。

2. 付属の砥石を使用してください。
3. 切断刃の刃付け部分からバリ又は反りが除去されるまで、切断角度 (1) を維持しながら内側から外側へ研磨してください。

#### 重要

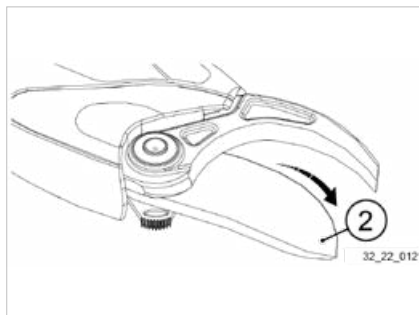
切断角度 (1) は 30 度の傾きになります。



4. ハサミを右図の向きに回転させます。
5. 研磨した逆側 (2) を 1 回研磨してバリを取ります。砥石は角度を付けずに (2) の面と水平に研磨してください。

#### 重要

新品の切断刃は、使用開始 15 分以内に最初の研磨を行ってください。それ以降は少なくとも 1 ~ 2 日毎に研磨を行ってください。



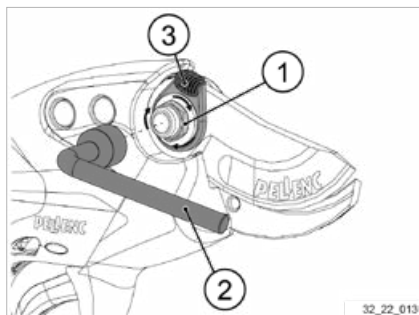
### 6.4. 刃の締付調整

以下の方法で刃の締付調整を行ってください。

1. 切断刃を全閉にしてバッテリー電源をオフにしてからハサミを外してください。
2. 調整ワッシャ (3) の動きが重くなるまで締付レンチ (2) で締付ナット (1) を締め込んでください。

#### 注記

締付が強すぎると消費電力が大きくなりハサミが熱くなり動かなくなります。バッテリーの寿命が大幅に短くなる可能性があります。





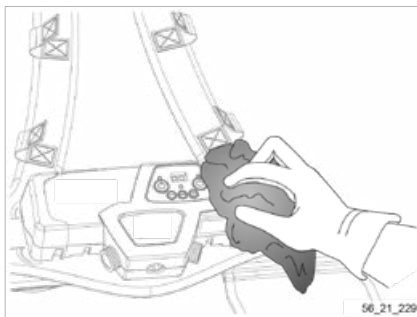
## 6.5. ハサミの清掃

以下の清掃をこまめに行い研磨ペースト（油＋土）が出来るのを避けてください。

1. ハサミを乾いた布とエアブローで清掃してください。トリクロロエチレン、テレピン油、ガソリンなどの溶剤は使用しないでください。
2. 刃の接触面とブレードピンに軽くグリスを塗布しますが、通常は付属のグリスガンで行ってください。(6.9「刃へのグリス注油」参照)

## 6.6. バッテリの手入れ

1. バッテリーがオフになっていることを確認します。(4.3「電源操作」参照)
2. バッテリーがハサミと充電器に接続されていないことを確認します。
3. バッテリーケースをしっかりと絞った柔らかい布で拭いてください。



### 重要

布につけるのは水のみを使用してください。洗剤、塩素、アルカリ系の溶液は使用しないでください。

## 6.7. 充電器の手入れ

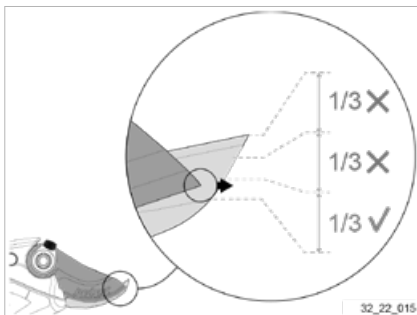
1. 充電器が電源コンセントやバッテリーに接続されていないことを確認してください。
2. 充電器をしっかりと絞った柔らかい布で拭いてください。

### 重要

布につけるのは水のみを使用してください。洗剤、塩素、アルカリ系の溶液は使用しないでください。

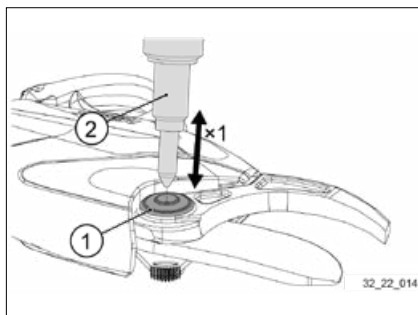
## 6.8. 切断刃の位置調整

1. 切断刃が全閉位置で受刃の下3分の1にあるか確認してください。
2. 必要に応じて位置調整してください。(5.6「設定モード」参照)



## 6.9. 刃へのグリス注油

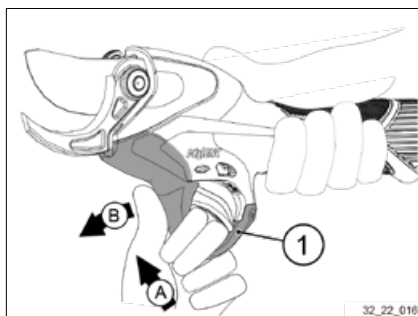
- 付属のグリスガン (2) でブレードピン (1) にグリスを注油します。  
グリスガンからグリスが出ることを確認して1回注油してください。



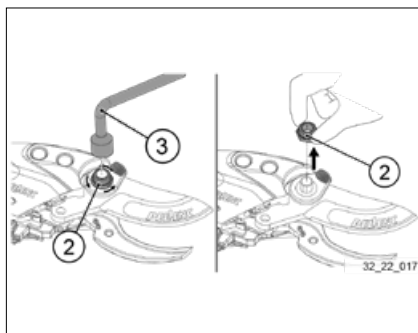
## 6.10. 切断刃 / ブレードシャフト交換

### 6.10.1. 切断刃 / ブレードシャフト取外し

1. 切断刃を全開にします。
2. バッテリーの電源をオフにします。
3. ハサミからジョイントコードを外してください。
4. ガード (1) を開きます。

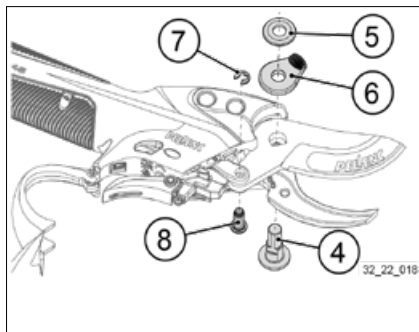


5. 付属レンチ (3) で締付ナット (2) を緩めて取外します。



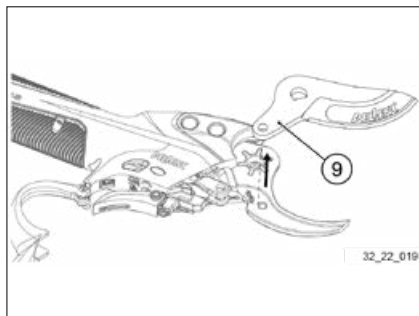
6. 以下の部品を取外します。

- ブレードシャフト (4)
- ワッシャ (5)
- 調整ワッシャ (6)
- 細いマイナスドライバーでEクリップ (7) を外してシヨルダーピン (8) を外します。



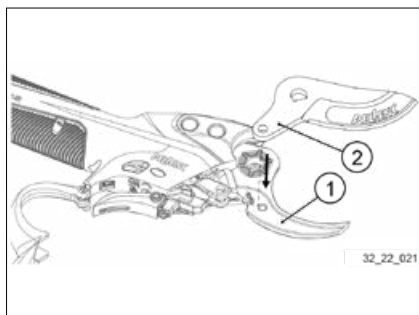
7. 切断刃 (9) を取外し、摩耗した部品を交換してください。

- 8. 組付け方法は 6.10.2 「切断刃 / ブレードシャフト組付け」を参照してください。

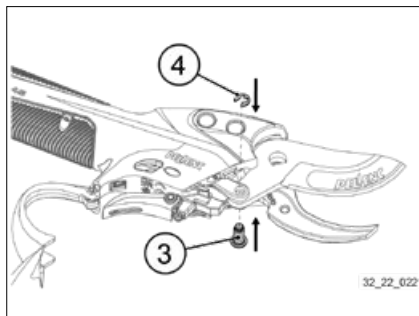


### 6.10.2. 切断刃 / ブレードシャフト組付け

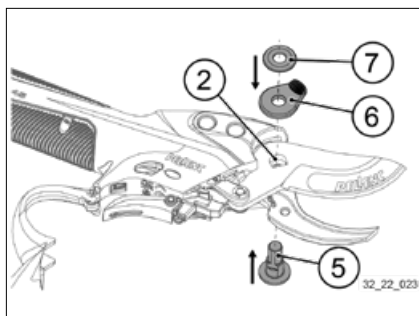
1. 切断刃とブレードシャフトの取外しは 6.10.1 「切断刃 / ブレードシャフト取外し」を参照してください。
2. 組付けを行う前に、ハサミからジョイントコードが外されていることを確認してください。
3. 切断刃 (2) と接触する受刃 (1) の面にグリスを薄く塗布してください。
4. 受刃 (1) に切断刃 (2) を載せてください。



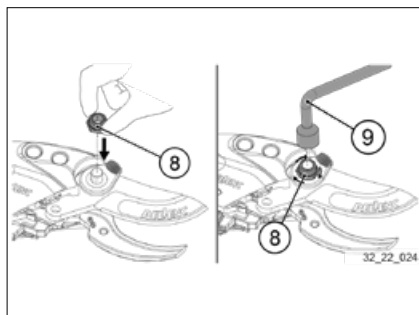
5. ショルダーピン (3) にグリスを塗布し組付けます。
6. Eクリップ (4) の角がある面を上(外)側にしてショルダーピン (3) に組付けます。



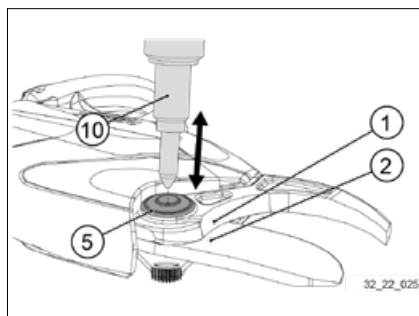
7. ブレードシャフト (5) と切断刃 (2) の切欠きを合わせ、ブレードシャフト (5) を組付けます。
8. 調整ワッシャ (6) を付け次にワッシャ (7) を組付けます。向きに注意してください。



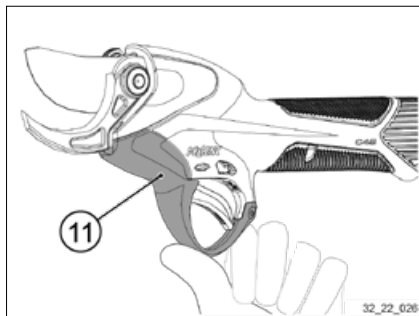
9. 付属の締付レンチ (9) で締付ナット (8) を締め込みます。(6.4「刃の締付調整」参照)



10. ハサミを図の向きにしてください。
11. 切断刃 (2) と受刃 (1) の間からグリスが出てくるまで、付属のグリスガン (10) でブレードシャフト (5) に注油してください。



12. 図の矢印を押してガード (11) を元の位置にはめ込んでください。
13. ジョイントコードを取付け動きに異常がないか確認してください。



## 7. 表示とトラブルシューティング

### 7.1. アクティブセキュリティ LED の表示について

通常時の表示	
使用前	
赤で点滅	アクティブセキュリティ設定状態で起動待ち
赤で点灯又は青の点滅	アクティブセキュリティ設定で起動済み
ゆっくりと赤が点滅	アクティブセキュリティが解除されています
使用中	
青で点灯	導通確認：下部導通パッドとトリガーの間で導通を確認
青で点滅	導通確認は出来るが検出が弱い：下部導通パッドとトリガーの間で導通を確認
ゆっくりと赤が点滅しアラーム音が鳴る	アクティブセキュリティが解除されました

状態異常時の表示	
使用中	
速く赤が点滅	受刃とトリガー基板間の接続不良
3秒毎に短いビープ音が鳴る	ガードが開いている

不具合時の表示	
使用前	
赤と青が点滅	下部導通パッドとトリガー間の導通を確認 アクティブセキュリティ起動待ち機状態
使用中	
赤で点灯	導通パッド又はトリガーで導通確認できない
赤と青で点灯	導通確認は出来るが検出が弱い：受刃に触れているか導通パッドでユーザーを検出できない
赤で点灯し青が点滅	導通確認は出来るが検出が弱い：受刃に触れているか導通パッドでユーザーを検出できない


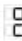




## 7.2. バッテリー表示とビープ音

通常時の表示	
使用中	
88 数字が点灯	バッテリー残量を表示 (0 ~ 99)
00 表示と 1 分間に 1 回のビープ音	バッテリー残量が少ない (すぐに充電してください)
00 点滅と 10 秒間に 1 回のビープ音	バッテリー残量なし (すぐに使用を中止し充電してください)
充電中	
88 4 秒ごとに数字が点滅	バッテリー充電量を表示 (0 ~ 99)
99 点灯	充電完了
保管中	
表示なし	保管モード
状態異常時の表示	
使用中	
0C, 55 交互に表示	バッテリーの温度が高すぎてハサミが停止 (動かない)
0C, 88, 20 順番に表示	バッテリーの温度が低すぎてハサミが停止 (動かない)
no	基板の故障
co	バッテリーと基板の接続不具合
Lo	バッテリーセルの一部で電圧の低下
長いビープ音の後に短いビープ音が 1 回	機器の停止：負荷が強すぎる
長いビープ音の後に短いビープ音が 2 回	互換性が無い機器の接続
長いビープ音の後に短いビープ音が 4 回	機器の停止：負荷が強すぎるハサミの温度が高すぎる
充電中	
0C, 00 交互に表示	バッテリー温度が低すぎて充電が中断
0C, 45 交互に表示	バッテリー温度が高すぎて充電が中断
不具合表示	
使用中	
88 が表示され 24 時間 2 分ごとにビープ音が 1 回	3 時間以上操作されなかった状態で電圧が低すぎる：すぐに充電してください
HS	バッテリー基板の故障
cc	バッテリー又はハサミで短絡
長いビープ音の後に短いビープ音が 5 回	ハサミの接続が確認できない
充電中	
Pb, bA 交互に表示されビープ音	バッテリーの故障
Pb, CH 交互に表示	充電器の故障

### 7.3. トラブルシューティング

ハサミが動かなくなった場合

1. バッテリーの電源をオフにします。(バッテリーディスプレイ横のLEDが消灯していること)
2. バッテリーディスプレイで残量が十分あることを確認してください。
3. ジョイントコードとハサミが接続され締付ホイールが締め込まれていることを確認してください。
4. バッテリーの電源を ON にします。(LED が点灯していることを確認してください。)
5. アクティブセキュリティを解除します。(5.3.1.「アクティブセキュリティの解除方法」参照)
6. トリガーを操作します。
7. ハサミが動かない場合は、ケースごと本製品をお買い上げの販売店にお持ちください。

症状	表示ディスプレイとビーブ音の内容	不具合箇所	確認事項	対応方法	作業者
電源が入らない	表示とビーブ音が1回	容量不足	バッテリー残量があるか確認	充電を行ってください	使用者
		バッテリー基板	認証サービス店へお持ちください	バッテリーと基板の再接続	認証サービス店
					
ハサミが使用中に動かなくなりました	長いビーブ音1回と短いビーブ音が4回	オーバーヒート	バッテリーからビーブ音が鳴ったか	5分程ハサミを動かさず冷やしてください	使用者
	 交互に表示	バッテリー温度	バッテリーが熱すぎないか	5分ほど電源をオフにして冷やしてください	
	 順番に表示		バッテリーが冷えずぎていないか	指定の温度範囲内で使用してください。(2.3「バッテリーに関する注意事項」参照)	
充電出来ない	 交互に表示	バッテリー温度	バッテリーが冷えずぎていないか	指定の温度で充電してください	使用者
	 交互に表示		バッテリーが熱すぎないか	5分程充電器を外して冷やしてください	



## 注意

バッテリーや充電器は絶対に分解しないでください。

### 7.4. バッテリーの交換

## 重要

バッテリーの交換と廃棄は正規販売店で行ってください。

## 8. 保管





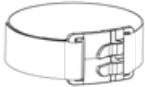




### 8.1. 長期保管

1. バッテリーからハサミを取外します。
2. ハサミを清掃してください。(6.5「ハサミの清掃」参照)
3. ハサミは高熱源、ほこり、湿気を避けケースに保管してください。
4. バッテリーを下記方法にて保管します。
  - バッテリーは電源をオフにして充電器と一緒に高温、ほこり、湿気から隔離した場所に保管してください。45℃を超える場所でバッテリーを保管しないでください。
  - バッテリー寿命を維持し劣化を防ぐためには、保管前には満充電にし、12ヶ月ごとには再充電を行ってください。
  - バッテリーは数日使用されなかった場合は、表示ディスプレイの表示が消えます。オンオフボタンを操作すると再表示されます。
  - 保管中は決してボタン操作をしないでください。ボタン操作を行った場合は、必ず再充電を行ってください。
  - バッテリー寿命を維持し劣化を防ぐためには、10℃～25℃の乾燥した温かい場所に保管してください。
  - バッテリーから1.5m以内に可燃物を置かないでください。
  - 充電器はメンテナンスフリーです。
  - バッテリーは10日間使用されない場合は、保管モードへ移行します。保管モードは長期保管に適した電圧までバッテリーを放電します。放電中はバッテリーが熱を発生します。



## 9. 付属品と消耗品

### 9.1. 付属品

Ulib250 バッテリー ハーネス組付き	充電器 CB5010HV (1.0 A)	グリスチューブ
		
グリスガン	アームバンド	ホルスター
		
砥石	締付レンチ (13mm)	ジョイントコード
		

### 9.2. 消耗品

部品名	
C45 メンテナンスキット	締付ナット、調整ワッシャ、ワッシャ、ブレードピン、リンク、ショルダーピン、E クリップ
C45 切断刃セット	切断刃、ショルダーピン、E クリップ
砥石	
グリスチューブ	

## 10. 保証

保証書（裏表紙に表示）

お買い上げ日・販売店名などの記入を必ず確かめ、お買い求めの販売店からお受け取りください。よくお読みのあと、保管してください。

保証期間：お買い上げ日より1年間

### 10.1. 保証規定

#### 1. 保証の内容

お買い上げいただいた本製品を構成する純正部品に材料又は製造上の不具合が起きた場合、この保証書に示す期間と条件に従って、これを無料修理いたします。（以下この無料修理を保証修理といいます。）保証修理は部品の交換あるいは補修により行います。なお取り外した部品は弊社所有となります。

#### 2. 保証期間

本製品をお買い上げいただいた日から1年間

#### 3. 保証できない事項

- ①. 取扱説明書、本体添付の注意ラベルに示す取扱い方法と異なる使用に起因する不具合
- ②. 点検、整備の不備又は取扱い間違いに起因する不具合
- ③. 弊社が示す仕様の限度を越える使用に起因する不具合
- ④. 本製品の部品及び弊社指定の純正部品以外のものを使用している場合の不具合
- ⑤. 消耗部品類
- ⑥. お客様による輸送移動時の落下、衝撃等、お客様の取扱いが適正でない為に生じた不具合
- ⑦. 認められていない改造に起因する不具合
- ⑧. 時の経過で発生する不具合（自然退色等）
- ⑨. 機能上影響のない感覚的現象（音、振動、オイルのにじみ等）
- ⑩. 地震台風水害、落雷などの天災及び火災に起因する不具合
- ⑪. 煤煙、薬品、鳥糞、塩害、虫害等に起因する不具合
- ⑫. その他の不測による事故
- ⑬. 本保証書に、お買い上げ日、お客様名、販売店名の記入のない場合、あるいは字句を書き替えられた場合
- ⑭. 本保証書のご提示がない場合

#### 4. お客様にお守りいただく事項

弊社製品を安全快適にご使用いただくためには、お客様の正しい使用と点検、整備が必要です。次のことを必ず守ってください。守られていない場合は保証修理をお断りすることがありますので、ご承知ください。

- ①. 取扱説明書、本体添付の注意ラベルに示す取扱い方法に従って使用すること
- ②. 使用点検を実施すること

#### 5. 保証修理の受け方

保証修理をお受けになる場合は、保証書をお買い上げの販売店又はニッカリにお持ちください。これより保証修理をいたします。

#### 6. 保証の適用

この保証書は使用される本商品にのみ適用いたします。

この保証書は本書に明示した期間と条件のもとに保証修理をお約束するものです。

従ってこの保証書によってお客様の法律上の権利を制限するものではありませんので、保証期間経過後の修理などについて不明の場合は、お買い上げの販売店又は、最寄りの弊社営業所へお問い合わせください。



# 保証書兼納品説明確認書

型式名	C45	保証 期間	お買い上げ日
機番			年 月 日から 1 年間
<p>お客様へのお願い</p> <p>取扱説明書等の内容について充分説明を受け、署名した後、受けとってください。</p>		お 客 様	お名前
			ご住所
<p>販売店様へのお願い</p> <p>1. 取扱説明書、本体添付の注意ラベル等に基づき、お客様が安全に作業できるように指導と説明を行ってください。</p> <p>2. お客様に商品をお渡しする際に必要事項をご記入しお渡しください。</p>		販 売 店	TEL. ( )
			店名・住所・TEL
			印

※機番はハサミ本体のモード LED 付近又は、バッテリーに表示しています。

## 製造元

pellenc s.a.

Route de Cavaillon B.P. 47 84122 RETU IS cedex (France)  
 TEL. +33 (0) 4 90 09 47 00 FAX. +33 (0) 4 90 09 64 09  
 ホームページ <https://www.pellenc.com>

## 販売元

株式会社ニツカリ

東日本営業所 さいたま市北区吉野町 1-389-9 TEL.048(664)5771 FAX.048(666)3790  
 西日本営業所 岡山市東区西大寺川口 465-1 TEL.086(943)0062 FAX.086(943)0405  
 九州営業所 久留米市国分町 1172-4 TEL.0942(21)9718 FAX.0942(21)1676  
 ホームページ <https://www.nikkari.co.jp/>