



# 安全取扱説明書

# 荷物台車

T-5B  
(500kg積載)

株式会社 **ニッカリ**

- この取扱説明書をよくお読みになり、記載内容を十分理解してください。
- 記載内容を十分理解してから、モノラックの取扱いを開始してください。
- この取扱説明書を読み終えた後も、必要なときにすぐ参照できるようモノラックの近くに保管してください。

# はじめに

- この度は、モノラック「ニッカリ 荷物台車」（以下モノラックと記す）をお買い上げいただき、誠にありがとうございました。
- このモノラックは、荷物・資材を運搬するための単軌条式運搬機械です。他の用途には、絶対使用しないでください。
- この取扱説明書は、モノラックを使用する際に、ぜひ守っていただきたい安全作業に関する基本的事項、ならびにモノラックを適切な状態でご使用いただくための正しい運転・調整・整備に関する事項を中心に構成しています。
- モノラックを初めて運転されるときはもちろん日頃の運転・取扱いの前にも熟読し内容を十分理解された上で、安全・確実な作業を心掛けてください。
- この取扱説明書は、いつでも取り出して読めるように保管してください。
- モノラックを貸与または譲渡される場合は、相手の方に取扱説明書の内容を十分理解していただき、この取扱説明書をモノラックに添付してお渡しください。
- この取扱説明書を紛失または損傷された場合は、速やかにお買い上げいただいた販売店・JA（農協）にご注文ください。
- 品質・性能向上あるいは安全上の観点から、使用部品の変更を行うことがあります。  
その際には、この取扱説明書の内容およびイラストなどの一部が、本機と一致しない場合がありますので、あらかじめご了承ください。
- 当社は、このモノラックの補修用性能部品を、製造打ち切り後10年間保有しています。製造打ち切り後10年経過した場合は、専用部品を提供できなくなりますので、あらかじめご了承ください。  
(※補修用性能部品とは、その製品の機能を維持するために必要な部品です。)
- もしご不明な点がありましたら、ご遠慮なくお買い上げいただいた販売店・JA（農協）へご相談ください。

# 目次

安全にかかわる表示について	2
注意事項	3
安全に作業するために	8
安全標識の貼付位置と内容	8
I . 仕様・諸元	9
1. 荷物台車	9
2. レール	9
II . 各部の名称と役割	10
1. 荷物台車 T-5B	10
2. レール・ストッパー受け	11
III . 組立方法	12
1. 荷物台車の組立	12

IV . 操作のしかた	14
1. 作業前の点検	14
V . 点検と保守管理	15
1. レール、支柱について	16
2. フレームについて	17
3. 連結部について	18
VI . 各部の調整	20
1. ローラー調整	20
VII . 異常時の対応	21
1. 異常時とは	21
2. 対応	21

安全に作業するために

I . 仕様・諸元

II . 各部の名称と役割

III . 組立方法

IV . 操作のしかた

V . 点検と保守管理




VI . 各部の調整

VII . 異常時の対応



# 安全にかかわる表示について

取扱説明書の中のマークは、下記のように安全上、取扱い上の重要なことを示しております。  
よく読んで必ず守ってください。

## ■ 表示の説明

種 類	警告の意味
 <b>危険</b>	その警告に従わなかった場合、死亡または重傷を負う危険性が高いことを示します。
 <b>警告</b>	その警告に従わなかった場合、死亡または重傷を負う危険性があることを示します。
 <b>注意</b>	その警告に従わなかった場合、けがを負うおそれがあることを示します。
<b>▶▶ 重要</b>	モノラックの性能を発揮させるための注意事項を説明しています。

## ■ 図記号の意味

記 号	意 味
	禁止（してはいけないこと）を示します。
	強制（必ずすること）を示します。
<b>!</b>	注意を示します。

# 注意事項

## 1. 全般的注意事項

### ⚠ 危険



機械の改造は行わないでください。

※ 守らないと、機械の調子が悪くなったり、思わぬ事故を引き起こすおそれがあります。



安全な作業を行うために、作業前点検、定期点検を行ってください。

※ 守らないと、故障に気づかず、事故が起きるおそれがあります。

### ⚠ 警告



次のような人は、モノラックを取り扱わないでください。

- ・ 飲酒をしている人
- ・ 病気や薬物の影響で正常な作業が出来ない人
- ・ 体調の悪い人
- ・ モノラック操作の講習を受けていない人
- ・ 15才の年齢に達していない人

※ 守らないと、墜落もしくは巻き込まれ、受傷するおそれがあります。

### ⚠ 警告



だぶついたズボン、上着、マフラーや長い髪で作業しないでください。

※ 衣類や髪が回転部に巻き込まれ、受傷するおそれがあります。

走行中や点検中、モノラックに異常を感じたら使用しないでください。

走行中の場合は、ただちに機械を停止し降車してください。

※ 守らないと、機械が破損し、受傷するおそれがあります。

専用の乗用台車以外には、人は乗らないでください。

※ 守らないと、滑落もしくは墜落し、受傷するおそれがあります。

運転者は、エンジンをかけたままモノラックから離れないでください。

※ エンジンをかけたままモノラックから離れると、部外者が乗り受傷するおそれがあります。

**⚠ 警告**



荷物台車には最大積載量を超える積み込みをしないでください。

- ※ 最大積載量を超えて載せると、ブレーキの効きが悪くなるため、暴走し、受傷するおそれがあります。また、牽引力が不足し登坂できなくなります。
- ※ 最大積載量を超えて載せると、牽引車または荷物台車が破損し、受傷するおそれがあります。

荷物台車には最大積載高を超える積み込みをしないでください。

- ※ 最大積載高を超えて載せると、荷物台車の安定が悪くなり、走行中脱線し、受傷するおそれがあります。

荷物台車に荷物を載せるときは、重心に注意し、荷台の幅員からはみ出さないようにしてください。

- ※ 守らないと、荷物が人や立ち木などに当たり、荷崩れを起こし、モノラックが破損し、受傷するおそれがあります。

荷物台車以外には、荷物を載せないでください。

- ※ 守らないと、荷物が落下し、人に当たり受傷するおそれがあります。

**⚠ 警告**



点検時以外は、ローラーに手を入れないでください。

- ※ 守らないと、手や指を受傷するおそれがあります。



モノラックを扱う前に取扱説明書を読み、理解して、正しく取り扱ってください。

- ※ 守らないと、傷害事故が発生するおそれがあります。

モノラックの運転は、モノラックの所有者・管理者から十分な安全教育を受けた人だけが行ってください。

- ※ 守らないと、事故を起こし、受傷するおそれがあります。

レールが公道、農道などと隣接するときは、立て看板で注意を促し、柵を設けるなどしてください。

- ※ 走行するモノラックに接触すると、受傷するおそれがあります。

## 2. 作業前

### ⚠ 危険



作業前点検を行ってください。

※ 守らないと、故障に気づかず、事故が起きるおそれがあります。

### ⚠ 警告



荷物台車のローラーとレールの隙間が1mm以上あるときは、走行しないでください。

※ 1mm以上あると、モノラックが左右にゆれて不安定になるため、脱線し受傷するおそれがあります。

ラックに手や指を入れないでください。

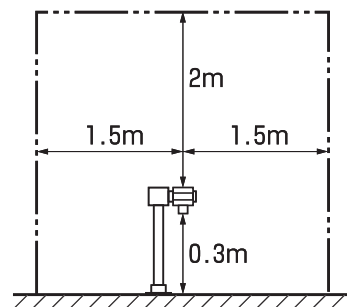
※ 機械が急に動き出すと、手や指を受傷するおそれがあります。

### ⚠ 警告



レール周辺（レールから左右1.5m以上、上方向2m以上、下方向0.3m以上）の障害物を取り除いてください。

※ 守らないと、走行中、障害物が運転者に当たり、受傷するおそれがあります。



レール上下の倒木、落石およびレールにかけた布切れは、走行前に確認し取り除いてください。

※ 守らないと、機器が破損するおそれがあります。



荷物台車のローラーとレールの間に手や指を入れるときは、機械が急に動き出さないように注意してください。

※ 機械が急に動き出すと、手や指を受傷するおそれがあります。

### 注意



点検・整備は、レールが水平な場所で行ってください。万が一、傾斜したところで行うときには、ロープなどで固定するか、レールのラックに鉄棒などで歯止めして、完全に固定してください。

また、必ずエンジンは停止し、走行停止バーを停止位置にして作業を行ってください。

※ 守らないと、モノラックが動き出し、受傷するおそれがあります。

### 3. 始動時

#### 注意



発進するときは、モノラックの付近に人がいないことを確認してください。特に子供には注意してください。

※ モノラックに接触すると、受傷するおそれがあります。

### 4. 走行中(作業中)

#### 警告



室内や換気の悪いところで長時間運転しないでください。

※ 守らないと、排ガスで中毒になるおそれがあります。



荷物を積むときは、確実に荷締めし、固定してください。

※ 確実な荷締めは使用者の責任です。守らないと、荷くずれを起こし、受傷するおそれがあります。

荷物の積み込み、積み降ろしは足元のしっかりしたところで行ってください。

※ 足元が悪いと、転倒し荷物の下敷になり受傷するおそれがあります。

#### 注意



走行中のモノラックに人を近づけないでください。特に子供には注意してください。

※ 走行中のモノラックに接触すると、受傷するおそれがあります。

悪天候および夜間など、視界不良の状況で運転しないでください。

※ 守らないと、脱線・墜落・受傷するおそれがあります。



## 5. 点検・整備

### 危険



定期点検を行ってください。

※ 守らないと、故障に気づかず、事故が起きるおそれがあります。

### 警告



荷物台車のローラーとレールの隙間が1mm以上あるときは、走行しないでください。

※ 1mm以上あると、モノラックが左右にゆれて不安定になるため、脱線し受傷するおそれがあります。1mm以下に調整してください。

ラックに手や指を入れないでください。

※ 機械が急に動き出すと、手や指を受傷するおそれがあります。



荷物台車のローラーとレールの間に手や指を入れるときは、機械が急に動き出さないように注意してください。

※ 機械が急に動き出すと、手や指を受傷するおそれがあります。

### 注意



点検・整備は、レールが水平な場所で行ってください。万が一、傾斜したところで行うときには、ロープなどで固定するか、レールのラックに鉄棒などで歯止めして、完全に固定してください。

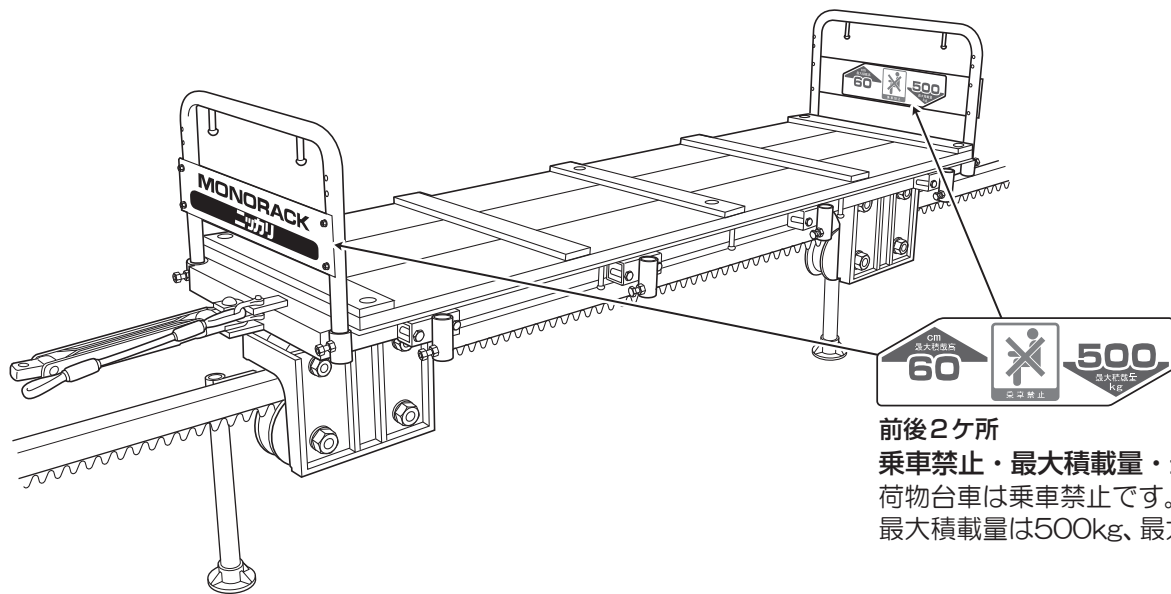
また、必ずエンジンは停止し、走行停止レバーを停止位置にして作業を行ってください。

※ 守らないと、モノラックが動き出し、受傷するおそれがあります。

安全に作業するために これだけはお守りください。

ご使用になる前に、この取扱説明書をよく読んで、機械の使用方法を理解してください。  
機械を十分点検し、異常がないことを確認してからご使用ください。  
取扱説明書や警告ラベルに従って、作業を行ってください。  
取扱説明書に書かれていない操作および取扱いは、絶対に行わないでください。

## 安全標識の貼付位置と内容



前後2ヶ所  
乗車禁止・最大積載量・最大積載高マーク  
荷物台車は乗車禁止です。  
最大積載量は500kg、最大積載高は60cmです。

## 1. 荷物台車

型 式	T-5B	
最大積載量 (kg)	500	
最大積載高 (cm)	60	
大 き さ	全長 (mm)	2070
	全幅 (mm)	620
	全高 (mm)	680
	質 量 (kg)	105 (連結器含む)

## 2. レール

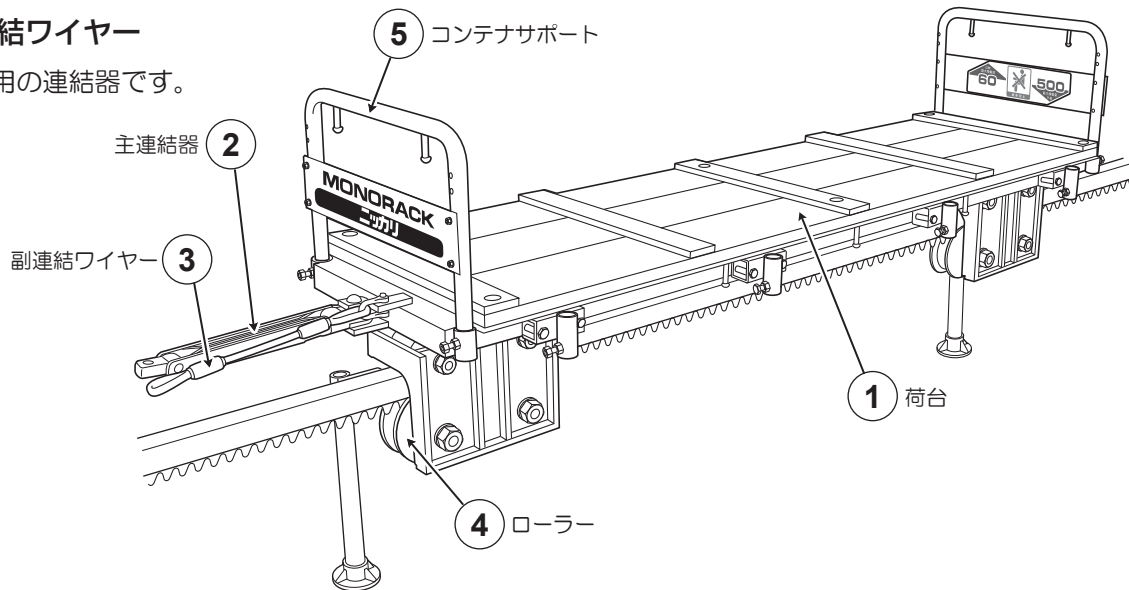
型 式	NKMLレール
寸 法 (mm)	50 × 50 × 3.2 (ラック19×4.5)
全 長 (m)	3.0
支柱間隔 (m)	1.0

## Ⅱ . 各部の名称と役割

この章ではモノラックの各部の名称と役割を説明しております。

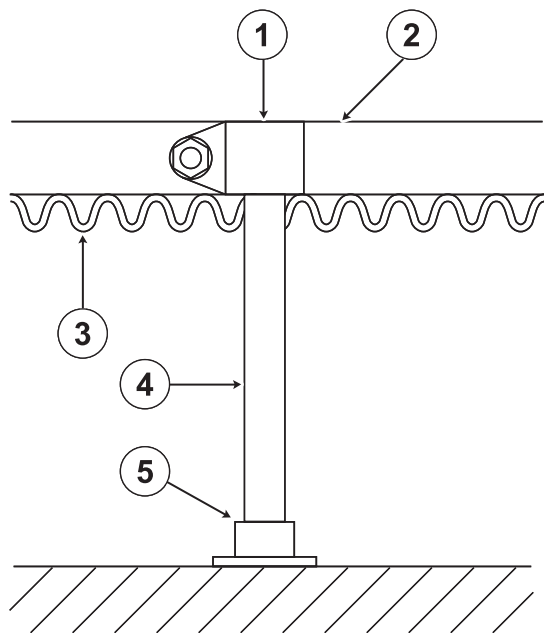
### 1. 荷物台車 T-5B

- ① 荷台  
荷物を載せる台です。
- ② 主連結器  
牽引車と荷物台車を連結しているものです。
- ③ 副連結ワイヤー  
補助用の連結器です。
- ④ ローラー  
レールをはさみスムーズに走行させる車輪です。
- ⑤ コンテナサポート  
荷物の落下を防止するものです。



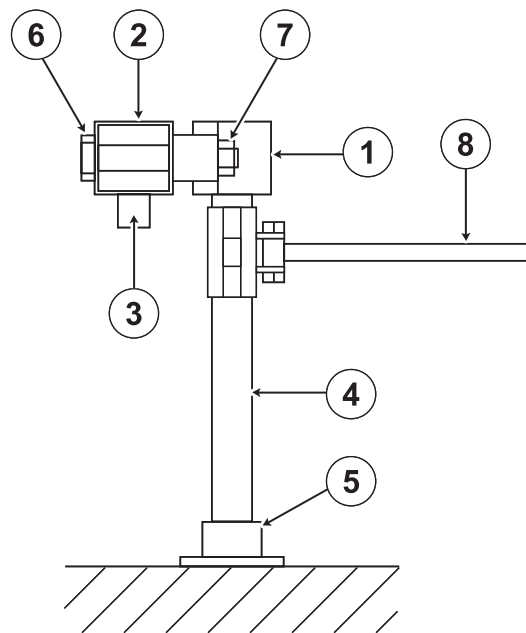
## 2. レール・ストッパー受け

- ① 支持金具
- ② レール
- ③ ラック
- ④ 支柱
- ⑤ 沈下防止板
- ⑥ レール支持ボルト



- ⑦ ナット
- ⑧ ストッパー受け

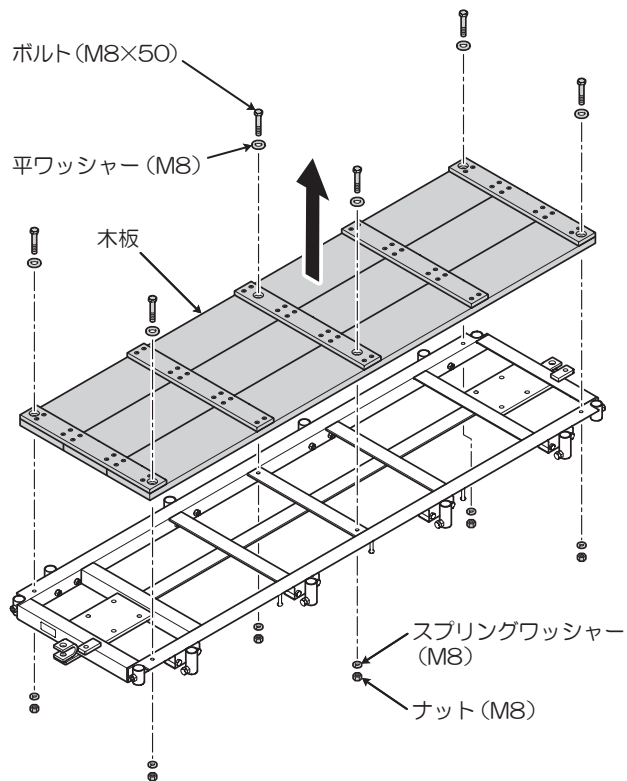
牽引車のストップレバーを倒し、牽引車を駐停車させます。



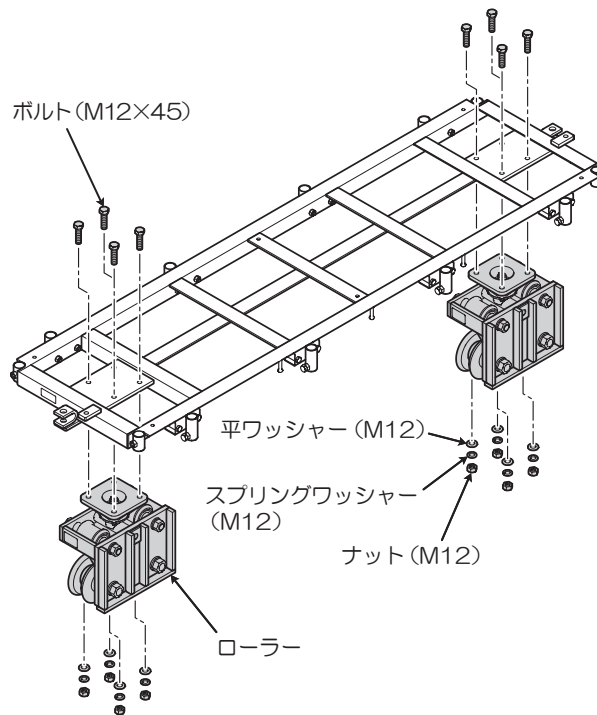
# Ⅲ . 組立方法

## 1. 荷物台車の組立

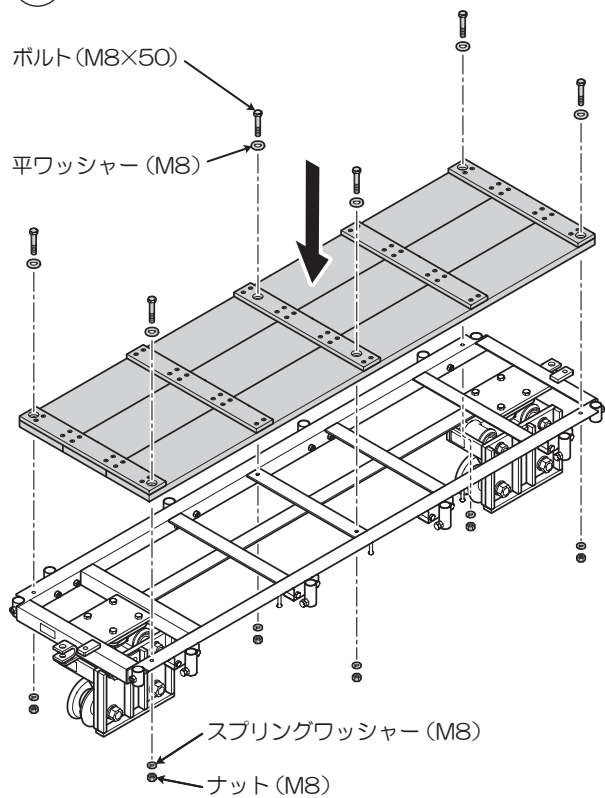
① 架台の木板を取りはずします。



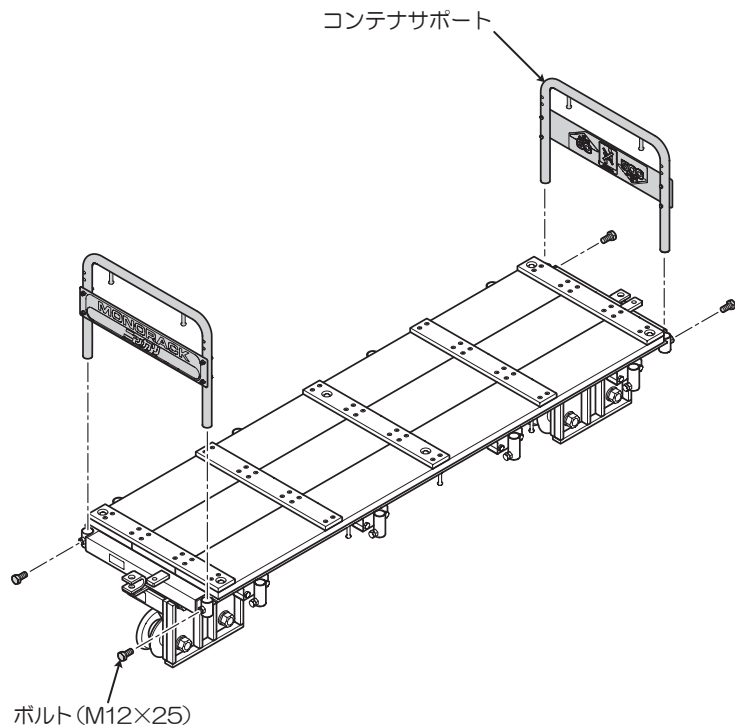
② ボルト、ナットでローラーを組み付けます。



③ 架台に木板を取り付けます。



④ コンテナサポートを取り付けます。



# Ⅳ. 操作のしかた

## 1. 作業前の点検

5 ページ「2. 作業前」の注意事項をよく読み、毎日の作業前に取扱説明書の指示どおりに必ず点検を行ってください。

### ⚠ 危険



作業前点検で異常があったときは、使用しないでください。  
修理、整備を行ってください。場合によっては、販売店に点検・修理を依頼してください。  
また、点検時に外したカバー類は元どおりに取り付けてください。  
※ 守らないと、思わぬ事故により受傷したり、モノラックが破損するおそれがあります。

### ■ 荷物台車

点検箇所	点検項目	ページ
連結部	牽引車と台車が主連結器と副連結ワイヤーによって連結されているか	18 19
	溶接部およびその周辺に亀裂はないか	18
	連結ピンがすりへって細くなったり、変形したりしていないか	18
	連結ピンのピン穴が大きくなってないか	18
	連結ピンのRピンの破損・抜けはないか	19
	主連結器の変形・破損はないか	18
	副連結取付け部シャックルのネジはゆるんでいないか	19
ローラー	締付ナットはゆるんでいないか	20
各部ネジ	各部ネジはゆるんでいないか	-
ローラー調整	ローラーとレール間の隙間は1mm未満か	20
フレーム	フレームは変形していないか	17

### ■ レール

点検箇所	点検項目	ページ
レール支持ボルト	レール支持ボルトはゆるんでいないか	16
ナット	ナットはゆるんでいないか	16
各部ネジ	各部ネジはゆるんでいないか	16
レール、ラック	レール、ラック部に異常な摩耗や変形はないか	16
	レールは腐食していないか	17
ストッパー受け	ストッパー受けは作動するか	16
支持金具	支持金具に割れがないか	16
沈下防止板	沈下防止板に割れがないか	16
支柱	支柱は沈下していないか	17
	支柱は腐食していないか	17



## V . 点検と保守管理 (点検時期は整備手帳参照のこと)

### 警告



室内や換気の悪いところで運転しないでください。

※ 守らないと、排ガスで中毒になるおそれがあります。

### 注意



点検・整備は、レールが水平な場所で行ってください。

万が一、傾斜したところで行うときには、ロープなどで固定するか、レールのラックに鉄棒などで歯止めして、完全に固定してください。

また、必ずエンジンは停止し、走行停止レバーを停止位置にして作業を行ってください。

※ 守らないと、モノラックが動き出し、受傷するおそれがあります。

# 1. レール、支柱について

## ⚠ 警告



レール、支柱に異常があったときは、使用しないでください。  
修理、整備を行ってください。場合によっては、販売店に点検・修理を依頼してください。

※ 守らないと、思わぬ事故により受傷したり、モノラックが破損するおそれがあります。

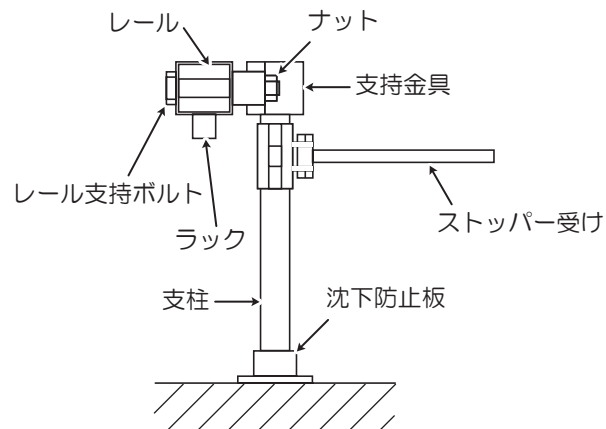
以下のことを確認してください。

- (1) レール支持ボルト、ナットのゆるみ、支持金具や沈下防止板の割れはないか。

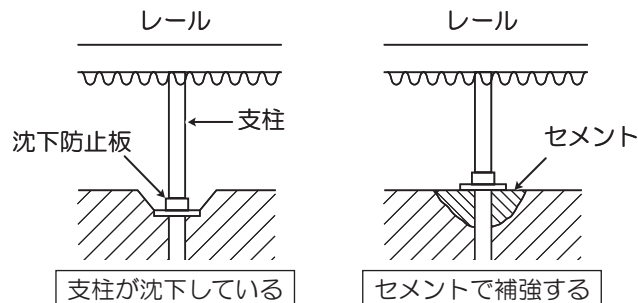
⇒ レール支持ボルト、ナットのゆるみ、支持金具や沈下防止板の割れがあるときは、修理してください。

- (2) ストッパー受けは作動するか。

⇒ ストッパー受けが作動しないときは、新品と交換してください。



- (3) 支柱が沈下していないか。  
⇒ 支柱が沈下しているときは、沈下防止板の下部をセメントで補強してください。
- (4) レール、支柱が腐食していないか。  
⇒ レール、支柱が腐食しているときは、新品と交換してください。



## 2. フレームについて

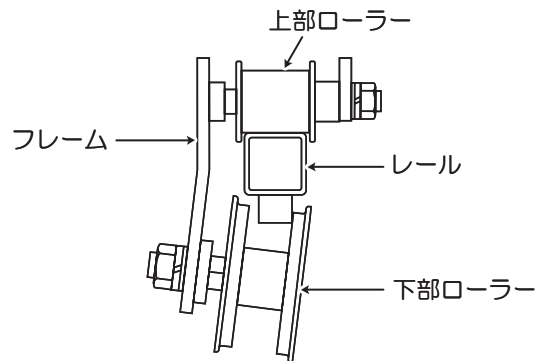
### ⚠ 警告



フレームに異常があったときは、使用しないでください。  
修理、整備を行ってください。場合によっては、販売店に点検・修理を依頼してください。  
※ 守らないと、思わぬ事故により受傷したり、モノラックが破損するおそれがあります。

以下のことを確認してください。

- (1) 荷物台車のフレームに変形がないか。  
⇒ 荷物台車のフレームが変形しているときは、修理するか新品と交換してください。



### 3. 連結部について

#### ⚠ 危険



連結部に異常があったときは、使用しないでください。  
修理、整備を行ってください。場合によっては、販売店に点検・修理を依頼してください。

※ 守らないと、思わぬ事故により受傷したり、モノラックが破損するおそれがあります。

以下のことを確認してください。

- (1) 主連結器の溶接部およびその周辺にひび割れがないか。

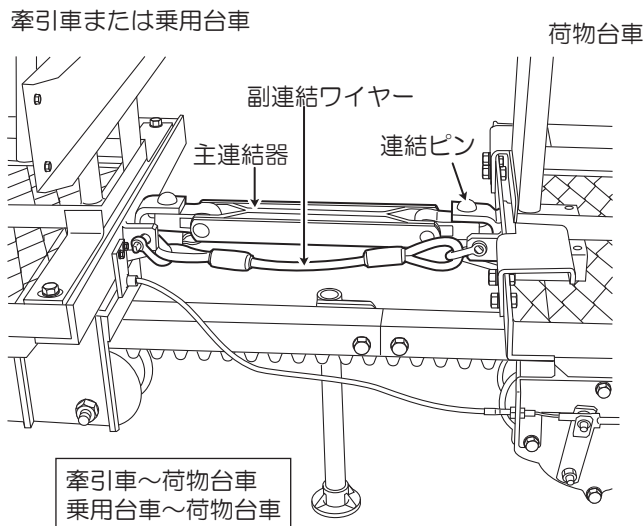
⇒ 主連結器の溶接部およびその周辺にひび割れがあるときは、すぐに新品と交換してください。

- (2) 主連結器が変形していないか。

⇒ 主連結器が変形しているときは、まず原因を調べ、新品と交換してください。

- (3) 連結ピンがすりへって細くなったり、変形したり、ピン穴が大きくなっていないか。

⇒ 連結ピンがすりへって細くなったり、変形したり、ピン穴が大きくなっているときは、新品と交換してください。

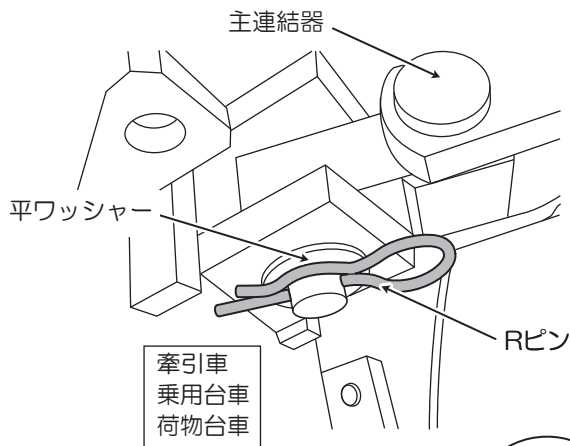


(4) 主連結器、副連結ワイヤーが完全に連結しているか。

⇒ 主連結器、副連結ワイヤーを完全に連結してください。

(5) 連結ピンのRピンが破損、または抜けていないか。

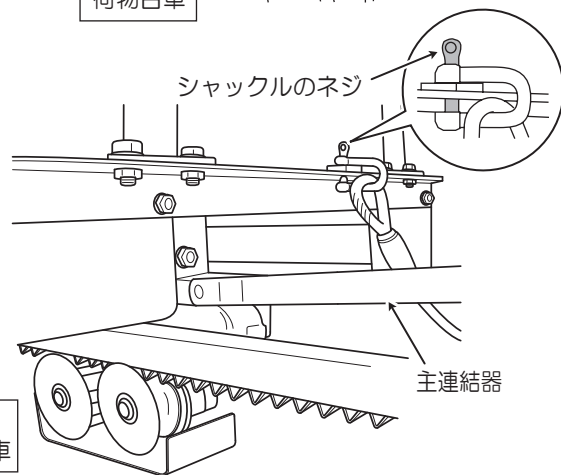
⇒ 連結ピンのRピンが破損、または抜けているときは、新品と交換してください。



(6) 副連結取付け部シャックルのネジがゆるんでいるか。

⇒ ネジがゆるんでいるときは、確実に締め付けてください。

※ 副連結のワイヤーを取扱う際、ワイヤーのカシメ部にバリがある場合がありますので注意してください。



# VI. 各部の調整

## 1. ローラー調整

### ⚠ 警告



荷物台車のローラーとレールの隙間が1mm以上あるときは、走行しないでください。

※ 1mm以上あると、モノラックが左右にゆれて不安定になるため、脱線し受傷するおそれがあります。

### ⚠ 注意



ローラーの調整は水平な場所で行ってください。

※ 傾斜した場所で行うと、受傷するおそれがあります。

ローラーの調整の際、ローラー軸が錆びているときは、潤滑油をさすか、錆落としで錆を落としてください。

※ 錆びたまま無理に回転させると、工具が滑り手を受傷するおそれがあります。

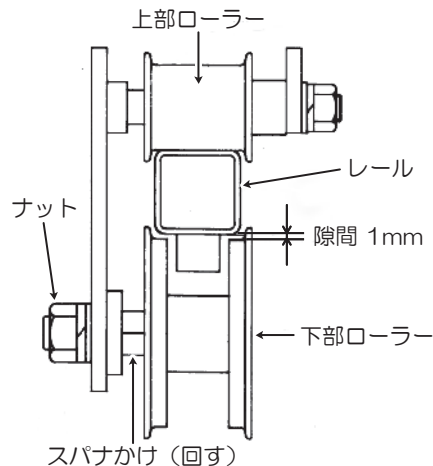
回転しないローラーがあった場合は、最寄りの販売店に、修理または交換依頼をしてください。

※ 回転しないローラーのまま走行すると、ローラーが破損するおそれがあります。

## ■ 荷物台車

前部、後部とも下部ローラーを次の方法で隙間の調整を行ってください。

- ① ナットをゆるめます。
- ② スパナかけにスパナをかけてローラー軸を回します。
- ③ 隙間が1mmになるように調整します。
- ④ スパナかけにスパナをかけてローラー軸が回らないようにしてナットを締めます。



# VII . 異常時の対応

## 1. 異常時とは

- 正しい始動操作を行っているのに、エンジンが始動しないとき
- 機械がレールから脱線したとき
- 機械が石や木などに衝突して壊れたとき
- 正しい操作を行っているのに、機械が走行しないとき
- 正しい操作を行っているのに、機械が駐停車しないとき
- 緊急ブレーキが作動したとき
- 走行中、機械のどこからか異音や悪臭（こげくさい）が発生しているとき
- 通常の走行時より、機械の揺れや振動が明らかに大きくなり危険を感じたとき

## 2. 対応

### 警告



異常だと思ったら絶対に使用しないでください。

※ 思わぬ事態により、人が死亡または重傷を負う可能性が想定されます。  
軽傷または物的損害の発生する頻度が高いことが想定されます。

- 機械の操作をやめて、エンジンを止めてください。
- ただちに販売店に連絡して、点検整備をしてもらってください。

---

所有者

住 所

T E L

---

販売店

住 所

T E L

---



株式会社 **ニッカリ**

本 社	〒 704-8125	岡山県岡山市東区西大寺川口 465-1	TEL. 086 (943) 0051	FAX. 086 (943) 0405
東岡山事業所 (モノラック部)	〒 703-8228	岡山県岡山市中区乙多見 482-1	TEL. 086 (279) 1291	FAX. 086 (279) 1437
東日本営業所	〒 331-0811	埼玉県さいたま市北区吉野町 1-389-9	TEL. 048 (664) 5771	FAX. 048 (666) 3790
東北営業所	〒 020-0612	岩手県滝沢市柳沢 1436-2	TEL. 019 (688) 7140	FAX. 019 (688) 7127
九州営業所	〒 839-0863	福岡県久留米市国分町 1172-4	TEL. 0942 (21) 9718	FAX. 0942 (21) 1676

ホームページ : <https://www.nikkari.co.jp/> 2023.4