



安全取扱説明書

Racky5

乗用型モノラック
非乗用型モノラック

株式会社 **ニッカリ**

- この取扱説明書をよくお読みになり、記載内容を十分理解してください。
- 記載内容を十分理解してから、モノラックの取扱いを開始してください。
- この取扱説明書を読み終えた後も、必要なときにすぐ参照できるようモノラックの近くに保管してください。

はじめに

- この度は、モノラック「ニッカリ MB-600」（以下モノラックと記す）をお買い上げいただき、誠にありがとうございました。
- このモノラックは、荷物・資材を運搬するための単軌条式運搬機械です。他の用途には、絶対使用しないでください。
- この取扱説明書は、モノラックを使用する際に、ぜひ守っていただきたい安全作業に関する基本的事項、ならびにモノラックを適切な状態でご使用いただくための正しい運転・調整・整備に関する事項を中心に構成しています。
- モノラックを初めて運転されるときはもちろん日頃の運転・取扱いの前にも熟読し内容を十分理解された上で、安全・確実な作業を心掛けてください。
- この取扱説明書は、いつでも取り出して読めるように保管してください。
- モノラックを貸与または譲渡される場合は、相手の方に取扱説明書の内容を十分理解していただき、この取扱説明書をモノラックに添付してお渡しください。
- この取扱説明書を紛失または損傷された場合は、速やかにお買い上げいただいた販売店・JA（農協）にご注文ください。
- 品質・性能向上あるいは安全上の観点から、使用部品の変更を行うことがあります。
その際には、この取扱説明書の内容およびイラストなどの一部が、本機と一致しない場合がありますので、あらかじめご了承ください。
- 当社は、このモノラックの補修用性能部品を、製造打ち切り後10年間保有しています。製造打ち切り後10年経過した場合は、専用部品を提供できなくなりますので、あらかじめご了承ください。
(※補修用性能部品とは、その製品の機能を維持するために必要な部品です。)
- もしご不明な点がありましたら、ご遠慮なくお買い上げいただいた販売店・JA（農協）へご相談ください。

目次

安全にかかわる表示について	2
注意事項	3
安全に作業するために	10
安全標識の貼付位置と内容	10
I . 仕様・諸元	12
1. 牽引車	12
2. エンジン	13
3. レール	13
II . 各部の名称と役割	14
1. 牽引車 MB-600MSB	14
2. レール・ストッパー受け	18
III . 操作のしかた	19
1. 作業前の点検	19
2. 発進・走行のしかた	21
3. 停止のしかた（通常時）	25

IV . 点検と保守管理	27
1. 燃料について	27
2. 牽引車ミッションオイルについて	29
3. 駆動輪（牽引車）オイルについて	32
4. エンジンオイルについて	33
5. バッテリーについて	36
6. レール、支柱について	39
7. フレームについて	40
8. 連結部について	41
V . 各部の調整	44
1. ベルト交換および調整	44
2. 牽引車の駐停車ブレーキの調整	48
3. ローラー調整	50
VI . 異常時の対応	52
1. 異常時とは	52
2. 対応	52

安全に作業するために

I . 仕様・諸元

II . 各部の名称と役割

III . 操作のしかた

IV . 点検と保守管理




V . 各部の調整

VI . 異常時の対応



安全にかかわる表示について

取扱説明書の中のマークは、下記のように安全上、取扱い上の重要なことを示しております。
よく読んで必ず守ってください。

■ 表示の説明

種 類	警告の意味
 危険	その警告に従わなかった場合、死亡または重傷を負う危険性が高いことを示します。
 警告	その警告に従わなかった場合、死亡または重傷を負う危険性があることを示します。
 注意	その警告に従わなかった場合、けがを負うおそれがあることを示します。
▶▶ 重要	モノラックの性能を発揮させるための注意事項を説明しています。

■ 図記号の意味

記 号	意 味
	禁止（してはいけないこと）を示します。
	強制（必ずすること）を示します。
!	注意を示します。

注意事項

1. 全般的注意事項

⚠ 危険



機械の改造は行わないでください。

※ 守らないと、機械の調子が悪くなったり、思わぬ事故を引き起こすおそれがあります。



安全な作業を行うために、作業前点検、定期点検を行ってください。

※ 守らないと、故障に気づかず、事故が起きるおそれがあります。

⚠ 警告



次のような人は、モノラックを取り扱わないでください。

- ・ 飲酒をしている人
- ・ 病気や薬物の影響で正常な作業が出来ない人
- ・ 体調の悪い人
- ・ モノラック操作の講習を受けていない人
- ・ 15才の年齢に達していない人

※ 守らないと、墜落もしくは巻き込まれ、受傷するおそれがあります。

⚠ 警告



だぶついたズボン、上着、マフラーや長い髪で作業しないでください。

※ 衣類や髪が回転部に巻き込まれ、受傷するおそれがあります。

走行中や点検中、モノラックに異常を感じたら使用しないでください。

走行中の場合は、ただちに機械を停止し降車してください。

※ 守らないと、機械が破損し、受傷するおそれがあります。

運転者は、エンジンをかけたままモノラックから離れないでください。

※ エンジンをかけたままモノラックから離れると、部外者が乗り受傷するおそれがあります。



モノラックを扱う前に取扱説明書を読み、理解して、正しく取り扱ってください。

※ 守らないと、傷害事故が発生するおそれがあります。

⚠ 警告



モノラックの運転は、モノラックの所有者・管理者から十分な安全教育を受けた人だけが行ってください。

※ 守らないと、事故を起こし、受傷するおそれがあります。

レールが公道、農道などと隣接するときは、立て看板で注意を促し、柵を設けるなどしてください。

※ 走行するモノラックに接触すると、受傷するおそれがあります。

2. 作業前

⚠ 危険



燃料口に火気を近づけないでください。

※ 守らないと、火災・爆発のおそれがあります。



作業前点検を行ってください。

※ 守らないと、故障に気づかず、事故が起きるおそれがあります。



バッテリー液の液面が下限 (LOWER) ライン以下では使用しないでください。

※ 爆発の原因となります。

⚠ 危険



バッテリー液は腐食性の強い希硫酸 (劇物) です。取扱いには十分注意してください。

※ 守らないと、引火爆発したり、やけど・失明など受傷するおそれがあります。



バッテリー液が目に入ったときは、直ちに多量の水で約15分間洗眼し、専門医の治療を受けてください。

※ バッテリー液が目に入ると、失明のおそれがあります。

バッテリー液を口に入れたり飲み込んだりしたときは、多量の水でうがいをし、多量の水または牛乳を飲み、専門医の治療を受けてください。

※ バッテリー液を口に入れたり飲み込んだりすると、受傷します。

⚠ 警告



エンジンをかけたまま燃料やオイルを補給しないでください。

必ずエンジンが十分に冷えた状態で行ってください。

※ 守らないと、燃料やオイルに引火し、火災・爆発・やけどのおそれがあります。

⚠ 警告



牽引車のローラーとレールの間隙が1mm以上あるときは、走行しないでください。

※ 1mm以上あると、モノラックが左右にゆれて不安定になるため、脱線し受傷するおそれがあります。

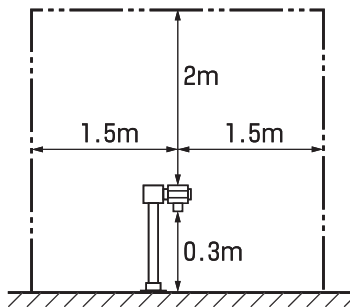
ラックに手や指を入れないでください。

※ 機械が急に動き出すと、手や指を受傷するおそれがあります。



レール周辺（レールから左右1.5m以上、上方向2m以上、下方向0.3m以上）の障害物を取り除いてください。

※ 守らないと、走行中、障害物が運転者に当たり、受傷するおそれがあります。



レール上下の倒木、落石およびレールにかけた布切れは、走行前に確認し取り除いてください。

※ 守らないと、機器が破損するおそれがあります。

⚠ 警告



駆動輪とレールの間に手や指を入れるときは、機械が急に動き出さないように注意してください。

※ 機械が急に動き出すと、手や指を受傷するおそれがあります。

⚠ 注意



点検・整備は、レールが水平な場所で行ってください。万が一、傾斜したところで行うときには、ロープなどで固定するか、レールのラックに鉄棒などで歯止めして、完全に固定してください。

また、必ずエンジンは停止し、走行停止レバーを停止位置にして作業を行ってください。

※ 守らないと、モノラックが動き出し、受傷するおそれがあります。

補給するとき燃料がこぼれたら、こぼれた燃料を拭き取り、充分気化させてからエンジンを始動してください。

※ 燃料に引火し、火災・爆発のおそれがあります。

3. 始動時

警告



エンジン始動時は、走行停止レバーを停止位置にしてください。

※ 走行位置ではエンジンは始動しません。

前後レバーの位置が走行する方向に確実に入っているか確認してください。

※ 逆方向に走行し、衝突脱線し、機器の破損または、受傷するおそれがあります。

注意



リコイルスタータグリップを引いてエンジンを始動する際、リコイルスタータグリップを引っ張りすぎないでください。

※ グリップのロープが切れ、その弾みで転倒し、受傷するおそれがあります。



発進するときは、モノラックの付近に人がいないことを確認してください。特に子供には注意してください。

※ モノラックに接触すると、受傷するおそれがあります。

4. 走行中(作業中)

警告



室内や換気の悪いところで長時間運転しないでください。

※ 守らないと、排ガスで中毒になるおそれがあります。



荷物を積むときは、確実に荷締めし、固定してください。

※ 確実な荷締めは使用者の責任です。守らないと、荷くずれを起こし、受傷するおそれがあります。

走行中は、必ずヘルメットをかぶり、座席に座ってください。

※ 頭上の木などに頭をぶつけるおそれがあります。

荷物の積み込み、積み降ろしは足元のしっかりしたところで行ってください。

※ 足元が悪いと、転倒し荷物の下敷になり受傷するおそれがあります。

牽引車を停止後は、ただちに前後レバーを次の進行方向に切り換えてください。

※ 前後レバーを次の進行方向に切り換えていないと、脱線・受傷するおそれがあります。

 **注意**



エンジン停止直後、マフラーには触らないでください。

※ マフラーが高温になっているため、触れるとやけどするおそれがあります。

走行中のモノラックに人を近づけないでください。

特に子供には注意してください。

※ 走行中のモノラックに接触すると、受傷するおそれがあります。

悪天候および夜間など、視界不良の状況で運転しないでください。

※ 守らないと、脱線・墜落・受傷するおそれがあります。

牽引車を停止後、前後レバー、変速レバーを中間位置にしたままにしないでください。

※ 中間位置の状態で行走停止レバーを「走行」位置にすると、傾斜地でモノラックが下降し、衝突・脱線・受傷するおそれがあります。

 **注意**



レバーは、「前進」、「後進」及び「通常」、「スーパーLow」の位置に確実に入れてください。

※ レバーが確実に入っていないとニュートラルの状態になるため、傾斜地ではモノラックが下降し、衝突・脱線・受傷するおそれがあります。

降坂のときもエンジンをかけた状態で運転してください。

※ エンジンをかけずに運転すると、ブレーキが過熱し、ブレーキの効きが悪くなります。（緊急ブレーキが作動します。）



運転席から乗り降りする際は、ステップから足を滑らせたりステップを踏み外さないよう注意してください。

※ 落下すると、受傷するおそれがあります。

5. 点検・整備

⚠ 危険



燃料口に火気を近づけないでください。
※ 守らないと、火災・爆発のおそれがあります。



定期点検を行ってください。
※ 守らないと、故障に気づかず、事故が起きるおそれがあります。



バッテリー液は腐食性の強い希硫酸（劇物）です。
取扱いには十分注意してください。
※ 守らないと、引火爆発したり、やけど・失明など受傷するおそれがあります。

⚠ 警告



室内や換気の悪いところで運転しないでください。必ずエンジンが十分に冷えた状態で行ってください。
※ 守らないと、排ガスで中毒になるおそれがあります。また、やけどのおそれがあります。

エンジンをかけたまま燃料やオイルを補給しないでください。

※ 守らないと、燃料やオイルに引火し、火災・爆発・やけどのおそれがあります。

⚠ 警告



牽引車のローラーとレールの隙間が1mm以上あるときは、走行しないでください。
※ 1mm以上あると、モノラックが左右にゆれて不安定になるため、脱線し受傷するおそれがあります。1mm以下に調整してください。

ラックに手や指を入れないでください。
※ 機械が急に動き出すと、手や指を受傷するおそれがあります。

各種カバー類を外したまま、使用しないでください。
※ カバーを外したまま走行すると、手をはさんだり衣類を巻き込んだりして受傷するおそれがあります。



駆動輪とレールの間に手や指を入れるときは、機械が急に動き出さないように注意してください。
※ 機械が急に動き出すと、手や指を受傷するおそれがあります。

注意



伸びたり、ひび割れたベルトは使用しないでください。

- ※ 登坂できなくなりまた、エンジブレーキが効かなくなります。
(緊急ブレーキが作動します。)



点検・整備は、レールが水平な場所で行ってください。万が一、傾斜したところで行うときには、ロープなどで固定するか、レールのラックに鉄棒などで歯止めして、完全に固定してください。

また、必ずエンジンは停止し、走行停止バーを停止位置にして作業を行ってください。

- ※ 守らないと、モノラックが動き出し、受傷するおそれがあります。

補給するとき燃料がこぼれたら、こぼれた燃料を拭き取り、充分気化させてからエンジンを始動してください。

- ※ 燃料に引火し、火災・爆発のおそれがあります。

6. 長期保管

注意



長時間使用しない場合は、エンジンスイッチを「切」に入れて1～2か月に1回の補充充電をしてください。

- ※ バッテリーを長時間放置すると、自己放電し、補充電を行っても元の性能に戻らなくなるおそれがあります。

半年以上使用しない場合は燃料を抜いてください。

- ※ ガソリンが劣化し、エンジンがかからなくなるおそれがあります。

7. 廃棄



劣化したバッテリーは、専門の産廃業者に廃棄を依頼してください。

- ※ 適切に処理しないと、環境を汚染します。

交換後のエンジンオイルおよびミッションオイルは、専門の産廃業者に廃棄を依頼してください。

- ※ 適切に処理しないと、環境を汚染します。

安全に作業するために これだけはお守りください。

ご使用になる前に、この取扱説明書をよく読んで、機械の使用方法を理解してください。
機械を十分点検し、異常がないことを確認してからご使用ください。
取扱説明書や警告ラベルに従って、作業を行ってください。
取扱説明書に書かれていない操作および取扱いは、絶対に行わないでください。

安全標識の貼付位置と内容

- 1 危険・警告・注意マーク**
運転を行う場合の危険、警告、注意事項です。
- 2 ギヤ注意マーク**
スーパーLowギヤを下りでは使用しないでください。
- 3 カバー警告マーク**
受傷するおそれや故障の原因になります。
- 4 ローラー部警告マーク**
ラックに巻き込まれ受傷するおそれがあります。
- 5 ベルトカバー前部警告マーク**
ベルトに巻き込まれ受傷するおそれがあります。
- 6 ベルトカバー警告マーク**
ベルトに巻き込まれ受傷するおそれがあります。
- 7 バッテリーカバー警告マーク**
バッテリーに触れると感電するおそれがあります。
- 8 高温注意マーク**
やけどをするおそれがあります。
- 9 排気ガス警告マーク**
室内や換気の悪い場所での運転は人体に有害です。
- 10 燃料火気厳禁危険マーク・警告マーク**
給油口に火気を近づけてはいけません。

5

警告

巻きまれ注意

ベルトカバー前部の内側に手を入らないでください。

2

注意

トヨタのエンジン・トヨタの部品を使用しないでください。修理や変更は必ずトヨタの指示に従ってください。

下	上D
500kg	通常
700kg	通常
	パワーLOW

このエンジン・トヨタの部品に必ずお取り付けください。

後 土割 前

土割 土割

通常 通常

パワーLOW

下割

8

注意

マフラー高温注意

さむとやけどをするおそれがあります。KW50256AA

9

警告

排ガスに注意

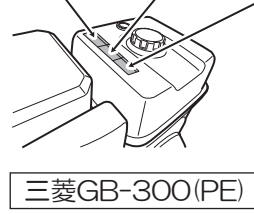
室内や換気不良の悪い場所での運転は人体に有害で危険です。

10

危険

火気厳禁

・給油時エンジン停止
・火花の危険あり。
・給油中に水を注ぎないこと。



6

警告

カバーを外さないでください。ベルトに巻き込まれケガをする恐れがあります。

内側ベルトカバー

3

警告

●カバーを外さないでください。ケガをする恐れや、故障の原因になります。

4

警告

巻きまれ注意

ローラー部に手を近づけないでください。

前後2ヶ所

7

警告

カバーを外さないでください

感電をする恐れがあります

1

取り扱い説明書をよくお読みの上お役立てください。また使用中に異常を感じた時は、直ちにエンジンを完全に停止し、上、側面からの電源供給を遮断してください。

危険

- 作業前後及び作業の開始前は必ず行ってください。作業開始より10分程度停止することを確認してください。
- 牽引車のストッパーレールが外れたり宙かかっている状態です。
- 主運転と副運転スイッチを併用し、運送及びバックアップのボジを確実に取り付けてください。

警告

- 牽引車を停止後は、たちちに次の通行方向に前後連レールを確実に切替えてください。
- 牽引車の最大積載量は300kg以下です。
- 荷物台車の最大高さ60cm以下です。積荷は台車からはみ出さないようバランスよく積載し、ロープを正確にかけてください。
- 警告の表示台車以外には、絶対に人は乗らないでください。
- ベルトカバー前部の内側に手など近づかないでください。
- 下ハンドル前部に手など近づけないでください。
- ベルトカバーを外したまま使用しないでください。

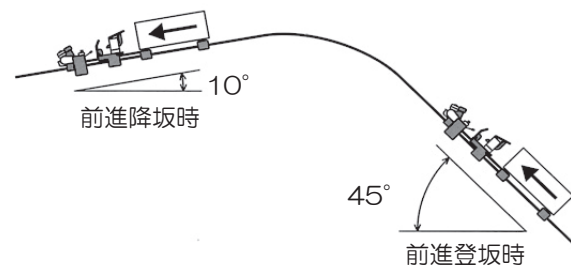
注意

- 発熱する時は周囲に人がいないことを確認してください。レールの温度が高い、アットのゆるみや熱い熱いことを確認してください。
- 1ヶ月以上の使用しない時は、必ず事前で保管してください。古い型機は使用しないでください。(無鉛ガソリンを使用してください。)

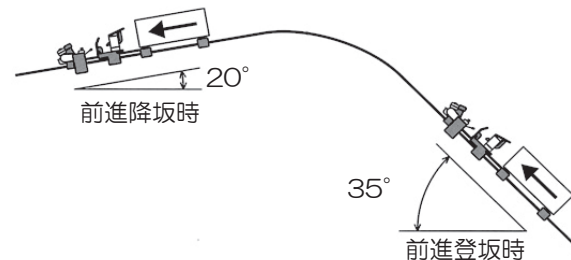
1. 牽引車

型 式	MB-600MSB-50	
エンジン	三菱GB-300(PE)	
大 き さ	全長 (mm)	1075
	全幅 (mm)	655
	全高 (mm)	875
	質量 (kg)	186 (エンジン共)
クラッチ形式	遠心式	
制 御 装 置	(降坂ブレーキ形式) 内部拡張式 (遠心式)	
	(駐停車ブレーキ形式) 内部拡張式	
	(緊急ブレーキ形式) 内部拡張式	
走行速度 (m/min)	通常ギヤ 44	スーパーLowギヤ 33
変 速	通常ギヤ・スーパーLowギヤ、(2段) 前進・後進	
最大傾斜角度	45° (エンジン取付角度22°) 35° (エンジン取付角度10°)	
ローラー調整	偏芯式噛合調整	
伝達方式	エンジン→遠心クラッチ→Vベルト→ミッション→駆動輪	
駆動形式	ビニオン・ラック式	

●エンジン取付角度：22° 調節時



●エンジン取付角度：10° 調節時



最大積載重量 (乗用・非乗用型とも)

- 通常ギヤ : 500kg
- スーパーLowギヤ : 700kg

2. エンジン

型 式	三菱GB-300(P E)
方 式	空冷4サイクル傾斜形横軸 OHVガソリンエンジン
連続定格出力 kW(PS)	5.5(7.5)/3600rpm
最大出力 kW(PS)	7.4(10.0)/4000rpm
総排気量 (cc)	296
点火方式	電子点火
始動方式	リコイル・セルスタータ兼用式
使用燃料	無鉛ガソリン
タンク容量	6.0リットル

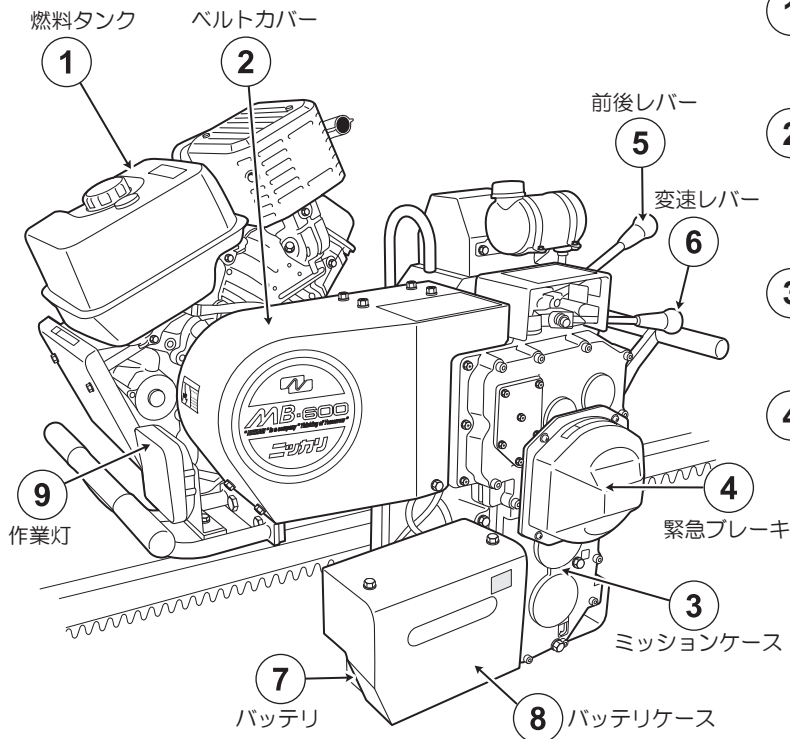
3. レール

型 式	NKMLレール
寸 法 (mm)	50 × 50 × 3.2 (ラック19×4.5)
全 長 (m)	3.0
支柱間隔 (m)	1.0

Ⅱ . 各部の名称と役割

この章ではモノラックの各部の名称と役割を説明しております。

1. 牽引車 MB-600MSB



- 1 燃料タンク**
牽引車搭載エンジンの燃料を入れます。
- 2 ベルトカバー**
Vベルトに手などが巻き込まれないようにするカバーです。
- 3 ミッションケース**
牽引車の減速機のケースです。
- 4 緊急ブレーキ (カバード内)**
牽引車の降坂ブレーキ、駐停車ブレーキが何らかの原因で効きが悪くなったときには牽引車が規定速度より速く降坂することがあります。規定速度の2倍以上になると、緊急ブレーキが自動的に働いて牽引車が停止します。緊急ブレーキが働くのは、牽引車のブレーキ関係に異常があるためです。最寄りの販売店で点検してもらってください。

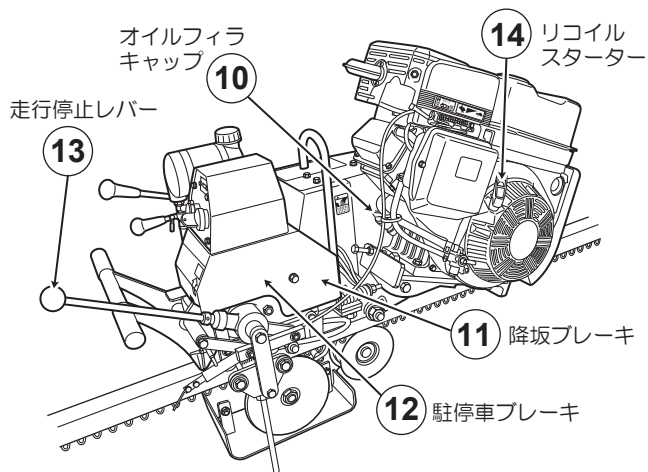
5 前後レバー

牽引車の進行方向を変えます。前進方向に行くときはレバーを「前」に、後進方向に行くときは「後」に入れます。

6 変速レバー

牽引車の牽引力及び速度を変えます。通常は「通常ギヤ」を使用し、700kgの積載の場合「スーパーLowギヤ」を使用します。

※ 但し、下り時は積載量に関わらず必ず「通常ギヤ」を使用してください。下り時に「スーパーLowギヤ」を使用するとエンジンが高回転となり機械が破損するおそれがあります。



7 バッテリ (ケース内)

セルモーターを回す電源です。バッテリーの保護のためバッテリー液の点検をしてください。

8 バッテリケース

バッテリーを設置するケースです。

9 作業灯

牽引車の走行を周囲の人に注意喚起を行なうものです。

10 オイルフィラキャップ

エンジンオイルのオイル量を点検するキャップです。

エンジンオイルが規定量入っていないと、エンジンが動かなくなります。よく点検してください。

11 降坂ブレーキ (カバー内)

牽引車が降坂するとき、常に一定の速度を保つためのブレーキです。調整の必要はありません。

12 駐停車ブレーキ (カバー内)

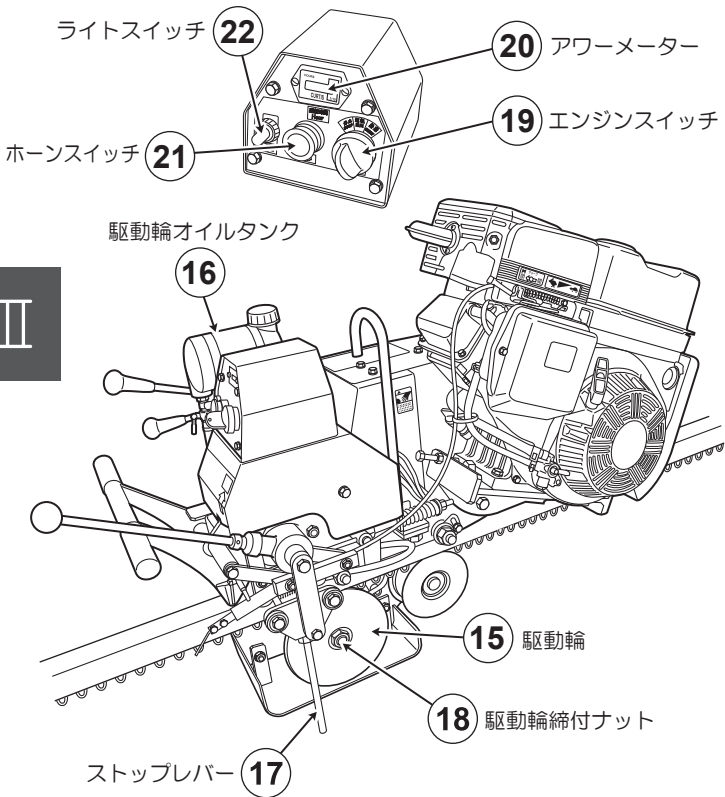
牽引車を駐停車させるためのブレーキです。

13 走行停止レバー

牽引車の通常の走行、停車に使用します。走行停止レバーが「走行」の位置で牽引車が走行し、「停止」の位置で駐停車します。

14 リコイルスターター

エンジンを始動するためのスターターです。 15



15 駆動輪

レールのラック部とかみ合って走行します。

16 駆動輪オイルタンク

このタンクのオイルが駆動輪に流れ、駆動輪とラックの磨耗を少なくします。使用後はコックを閉めてください。

17 ストップレバー

このレバーがレールにあるストッパー受けに当たると倒れ牽引車が停車します。変形がないかよく点検してください。

18 駆動輪締付ナット

駆動輪を締め付けているナットです。このナットが緩むと非常に危険です。よく点検してください。

19 エンジンスイッチ

エンジンを始動、停止させるスイッチです。使用時はキーを差し込み、使用後はキーを抜いてください。

20 アワーメーター

現在のモノラックの稼動時間を表示します。

21 ホーンスイッチ

押すと音がでます。必要な時に使用してください。

22 ライトスイッチ

ONにするとライトが点灯します。必要な時に使用してください。

②③ スロットル調整装置

自動的にエンジンの最高回転を調節する装置です。

②④ 下バンパー

ローラー部及びミッションケースを保護するバンパーです。

②⑤ 火災防止センサー（カバー内部）

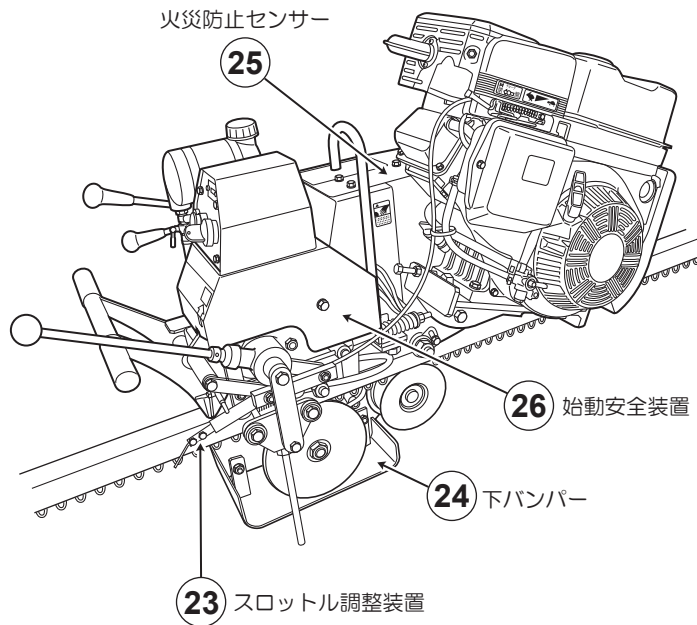
機械が木や石などに衝突し、走行が停止したとき（エンジンが走行回転状態で機械が停止した状態）、エンジンを自動的に停止させる装置です。

②⑥ 始動安全装置（カバー内部）

エンジン始動時での急発進を防ぐための装置です。

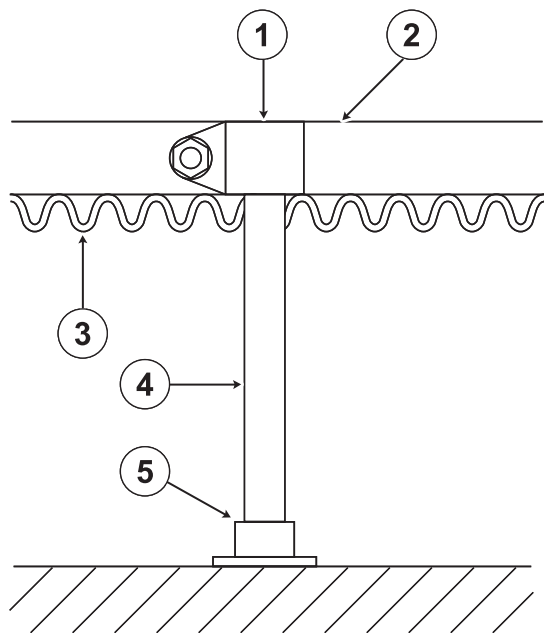
▶▶ 重要（火災防止センサー）

気候や使用状況により、完全に作動しない場合があります。あくまで補助的な装置ですので、走行に異常が発生したときは、ただちに走行を停止してください。



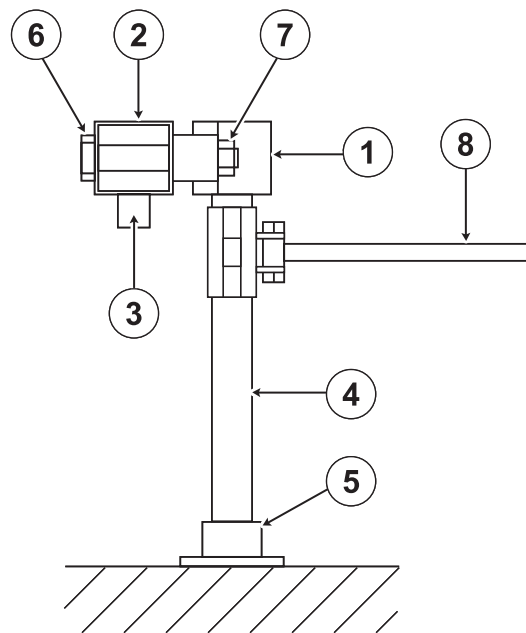
2. レール・ストッパー受け

- ① 支持金具
- ② レール
- ③ ラック
- ④ 支柱
- ⑤ 沈下防止板
- ⑥ レール支持ボルト



- ⑦ ナット
- ⑧ ストッパー受け

牽引車のストップレバーを倒し、牽引車を駐停車させます。



Ⅲ . 操作のしかた

1. 作業前の点検

4 ページ「2. 作業前」の注意事項をよく読み、毎日の作業前に取扱説明書の指示どおりに必ず点検を行ってください。

⚠ 危険



作業前点検で異常があったときは、使用しないでください。
修理、整備を行ってください。場合によっては、販売店に点検・修理を依頼してください。
また、点検時に外したカバー類は元どおりに取り付けてください。

※ 守らないと、思わぬ事故により受傷したり、モノラックが破損するおそれがあります。

■ エンジン

点検箇所	点検項目	ページ
燃料タンク	燃料はあるか	28
エンジンオイル	オイルは規定量あるか	33・34
バッテリー	バッテリー液は規定量あるか	36
燃料ホース	燃料ホースに亀裂はないか	28

■ 牽引車

点検箇所	点検項目	ページ
駆動輪	締付ナットはゆるんでいないか	16
各部ネジ	各部ネジはゆるんでいないか	-
ミッションオイル	オイルは規定量あるか、オイル漏れがないか	29・31
ローラー調整	ローラーとレール間の隙間は 1mm 未満か	50 51
フレーム	フレームは変形していないか	40

点検箇所	点検項目	ページ
連結部	牽引車と台車が主連結器と副連結ワイヤーによって連結されているか	41 42
	溶接部およびその周辺に亀裂はないか	41
	連結ピンがすりへって細くなったり、変形したりしていないか	41
	連結ピンのピン穴が大きくなってないか	41
	連結ピンの R ピンの破損・抜けはないか	43
	主連結器の変形・破損はないか	41
	エンジンストップスイッチコードは 2 箇所とも接続されているか（乗用型のみ）	42
	副連結取付け部シャックルのネジはゆるんでいないか	43
走行停止レバー	駐停車用ストップレバーが外れたり曲がったりしていないか	16
ブレーキ	ブレーキは完全にきくか	48・49

■ レール

点検箇所	点検項目	ページ
レール支持ボルト	レール支持ボルトはゆるんでいないか	39
ナット	ナットはゆるんでいないか	39
各部ネジ	各部ネジはゆるんでいないか	39
レール、ラック	レール、ラック部に異常な摩耗や変形はないか	39
	レールは腐食していないか	40
ストッパー受け	ストッパー受けは作動するか	39
支持金具	支持金具に割れがないか	39
沈下防止板	沈下防止板に割れがないか	39
支柱	支柱は沈下していないか	40
	支柱は腐食していないか	40

2. 発進・走行のしかた

⚠ 注意

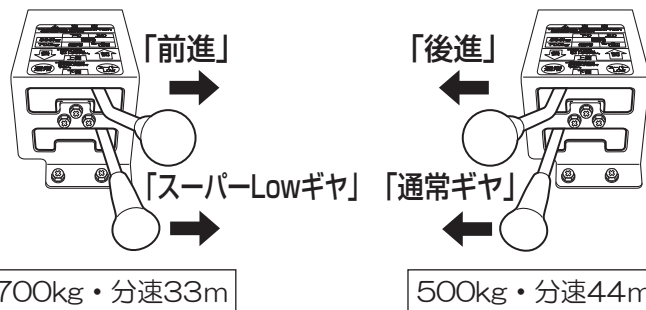


1. 前後レバーは、「前進」または「後進」位置に確実に入れてください。
 2. 変速レバーは「通常ギヤ」または「スーパーLowギヤ」位置に確実に入れてください。
- ※ レバーが確実に入っていないと、ニュートラルの状態になるため、傾斜地ではモノラックが下降し、衝突・脱線・受傷するおそれがあります。

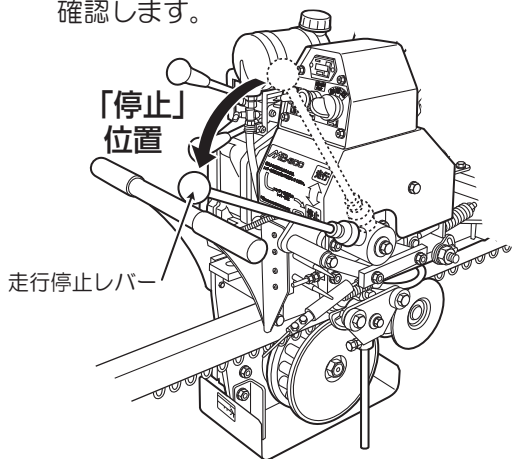
降坂のときもエンジンをかけた状態で運転してください。

- ※ エンジンをかけずに運転すると、ブレーキが過熱し、ブレーキの効きが悪くなります。
(緊急ブレーキが作動します。)

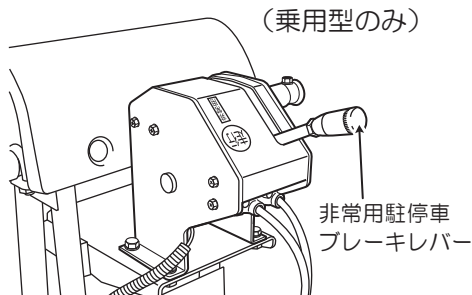
- 1 前後レバーの位置を進行方向に入れます。
 - 前進するときは「前進」とします。
 - 後進するときは「後進」とします。
 - 通常の走行では「通常ギヤ」を使用してください。(分速44m)
- ※ 700kg を積載する場合は上り時では「スーパーLowギヤ」を使用し、下り時では「通常ギヤ」に戻して走行してください。



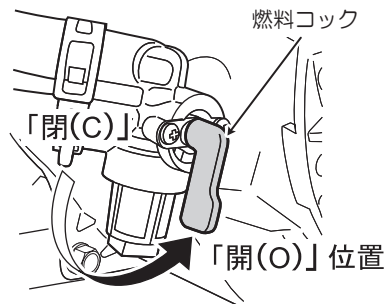
- 2 走行停止レバーが「停止」位置にあるか確認します。



- 3 乗用台車の非常用駐停車ブレーキレバーが「走行」位置にあるか確認します。



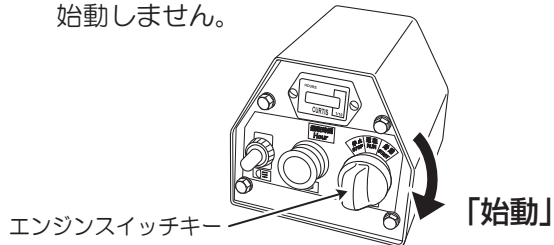
- 4 エンジンの燃料コックを「開」位置にします。



三菱GB-300(PE)

- 5 エンジンスイッチキーをキー穴に入れ、コントロールボックスのエンジンスイッチを「始動」にします。エンジンが始動したら、エンジンスイッチを「運転」の位置に戻して3~5分間暖気運転を行います。

※ 走行、停止レバーが「走行」位置ではエンジンは始動しません。

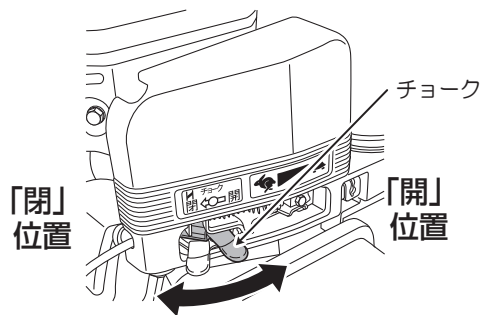


👉 エンジンが冷えているとき

- (1) チョークを「閉」位置にします。
- (2) コントロールボックスのエンジンスイッチを「始動」にします。
- (3) エンジンが始動してアイドルリングが安定したらチョークを「開」位置に戻します。

👉 チョーク位置「閉」でエンジンが始動後停止したとき

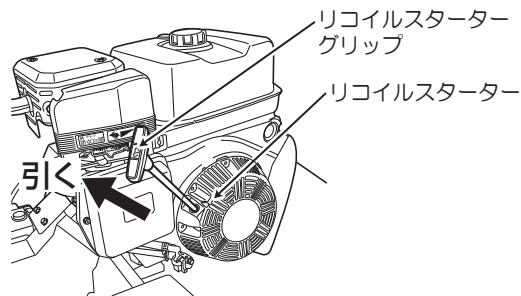
- (1) チョークを「開」位置に戻します。
- (2) コントロールボックスのエンジンスイッチを「始動」にします。



※ 走行時はチョークを必ず「開」位置にしてください。エンジン不調の原因になります。

👉 バッテリーが上がり、セルスターターが回らないとき

- (1) リコイルスターターグリップを引いて、エンジンを始動させます。
エンジンが始動したら、リコイルスターターグリップをゆっくり戻してください。



▶▶ 重要

- リコイルスターターグリップを引くときはスターターロープを全部引ききらないでください。(ロープが切れる原因になります。)
- リコイルスターターグリップを戻すときはスターターロープをゆっくり戻してください。(内部のスプリングが切れたり外れたりします。)
- バッテリーの点検をしてください。

- ⑥ エンジンが始動したら、乗用台車に乗ります。(乗用型のみ)
運転者が乗用台車に乗ったままでもエンジンを始動できます。
(乗用型のみ)

- ⑦ 軌道内に人がいないことを確認します。

⚠ 警告



軌道内に人を入れないでください。

※ 特に子供には注意してください。
思わぬ事故の原因となります。

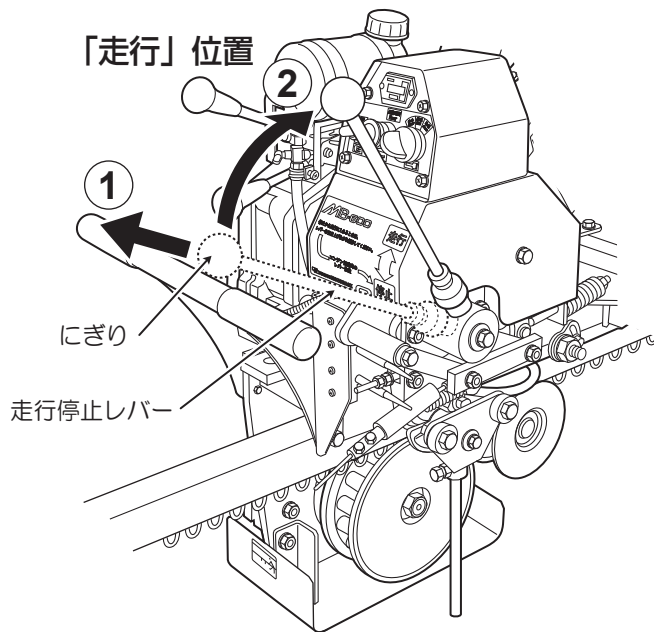
- ⑧ 牽引車の走行停止レバーのにぎりを引きながら「走行」位置に入れます。

⚠ 警告



エンジン停止状態で、走行停止レバーを「走行」位置に入れないでください。

※ エンジン停止状態で走行停止レバーを「走行」位置にすると、駐停車ブレーキが解除され下降します。



3. 停止のしかた(通常時)

- 1 停止するときは、牽引車の走行停止レバーを手前に倒して「停止」位置に入れます。

注意



乗用台車の非常用駐停車ブレーキレバーで停止させないでください。

※ 非常用駐停車ブレーキを常用していると、連結部が変形・破損するおそれがあります。

注意

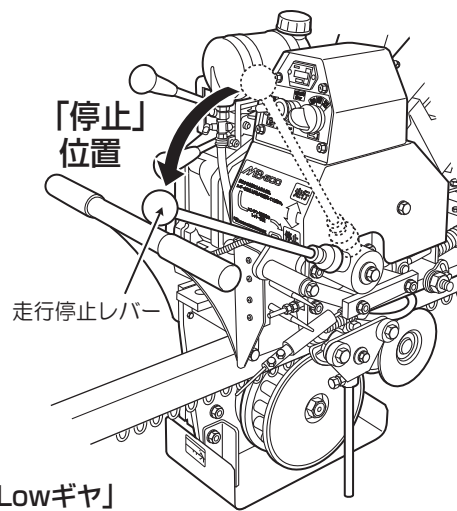
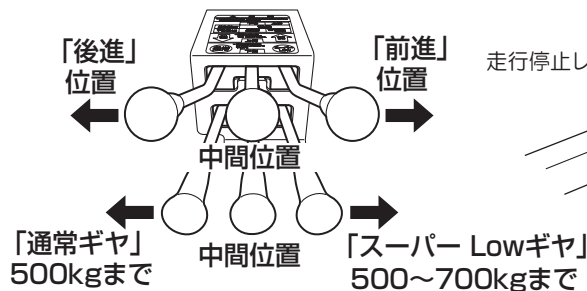


牽引車を停止後、前後レバー、変速ギヤを中間位置にしたままにしないでください。

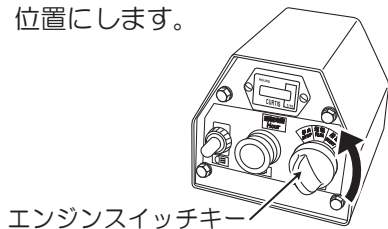
※ 中間位置の状態で行走停止レバーを「走行」位置にすると、傾斜地でモノラックが下降し、衝突・脱線・受傷するおそれがあります。

- 2 牽引車が停止したことを確認したら、その場所で次の進行方向に行くよう、前後レバーを「前進」または「後進」位置に確実に入れます。また積載量に応じて変速レバーを切り替えてください。

※ 通常の下り及び山越え及び降坂時には積載量に関わらず必ず「通常ギヤ」を使用してください。
下り時に「スーパー Lowギヤ」を使用するとエンジンが高回転となり機械が破損するおそれがあります。



- 3 エンジンを停止するときは、エンジンスイッチを「切」位置にします。



⚠ 危険



作業を終えモノロックを使用しない時は、必ずエンジンスイッチを「切」に入れ、エンジンスイッチキーを外してください。

※ 無断（勝手）に使用され、事故が起きるおそれがあります。

※ バッテリ上りの原因となります。

Ⅳ. 点検と保守管理 (点検時期は整備手帳参照のこと)

⚠ 警告



室内や換気の悪いところで運転しないでください。

※ 守らないと、排ガスで中毒になるおそれがあります。

⚠ 注意



エンジン停止直後、マフラーには触らないでください。

※ マフラーが高温になっているため、触れるとやけどするおそれがあります。



点検・整備は、エンジンを停止して、エンジンが十分に冷えたことを確認して行ってください。

※ エンジンの高熱部に触れると、やけどするおそれがあります。

点検・整備は、レールが水平な場所で行ってください。万が一、傾斜したところで行うときには、ロープなどで固定するか、レールのラックに鉄棒などで歯止めして、完全に固定してください。また、必ずエンジンは停止し、走行停止レバーを停止位置にして作業を行ってください。

※ 守らないと、モノラックが動き出し、受傷するおそれがあります。

1. 燃料について

⚠ 危険



燃料口に火気を近づけないでください。

※ 守らないと、火災・爆発のおそれがあります。

⚠ 注意



半年以上使用しない場合は燃料を抜いてください。

※ ガソリンが劣化しエンジンがかからなくなるおそれがあります。

⚠ 警告



エンジンをかけたまま燃料を補給しないでください。エンジンが十分に冷えた状態で燃料を補給してください。

※ 守らないと、燃料に引火し、火災・爆発・やけどのおそれがあります。

⚠ 注意



燃料は給油口上面より指定の位置以上、補給しないでください。
また、補給するとき燃料がこぼれたら、こぼれた燃料を拭き取り、十分気化させてからエンジンを始動してください。

※ 燃料に引火し、火災・爆発のおそれがあります。

古い燃料は使用しないでください。

※ 守らないと、エンジンが不調になったり、故障するおそれがあります。

⚠ 注意



燃料キャップはしっかり締め付けてください。
※ しっかり締め付けていないと、勾配で燃料が漏れ引火し、火災・爆発のおそれがあります。

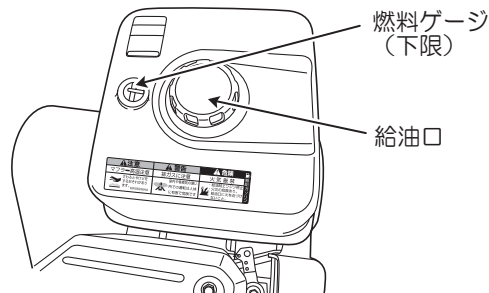
燃料ホースに亀裂が入っていないか確認してください。

※ 燃料ホースに亀裂が入っていると、燃料が漏れ、タバコの火などで引火し、火災・受傷のおそれがあります。

■ 燃料の点検・補給(作業前)

走行前に、燃料タンクに燃料が入っていることを確かめてください。

- ① エンジンが水平な状態で、行ってください。
- ② タンク上部の燃料ゲージより、燃料の量を確認します。
- ③ 燃料が下限より低いときは、給油口より補給します。



三菱GB-300(PE)

エンジン	三菱GB-300(PE)
燃料の種類	自動車用無鉛ガソリン
燃料の量	6.0リットル

2. 牽引車ミッションオイルについて

⚠ 警告



エンジンをかけたままオイルを補給しないでください。

※ 守らないと、オイルに引火し、火災・爆発・やけどのおそれがあります。

■ オイルの点検・補給(作業前)

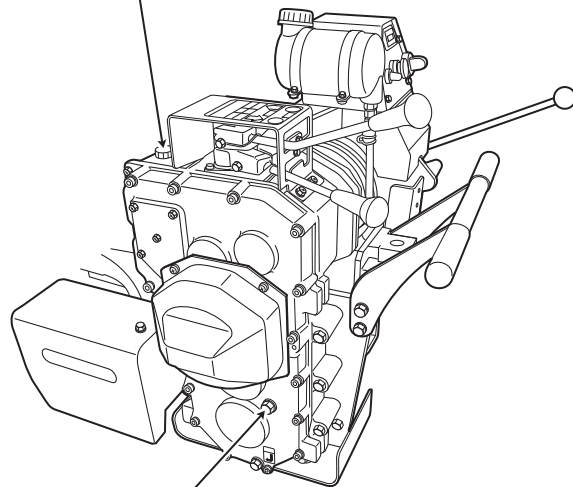
- 1 牽引車を水平な位置にします。
- 2 オイルゲージボルトを外し、オイルの量を確認します。
オイルが穴部まであれば適量です。
- 3 オイルが不足しているときは、ミッションオイル給油口より補給します。



交換後のミッションオイルは、専門の産廃業者に廃棄を依頼してください。

※ 適切に処理しないと、環境を汚染します。

ミッションオイル給油口



オイルゲージボルト

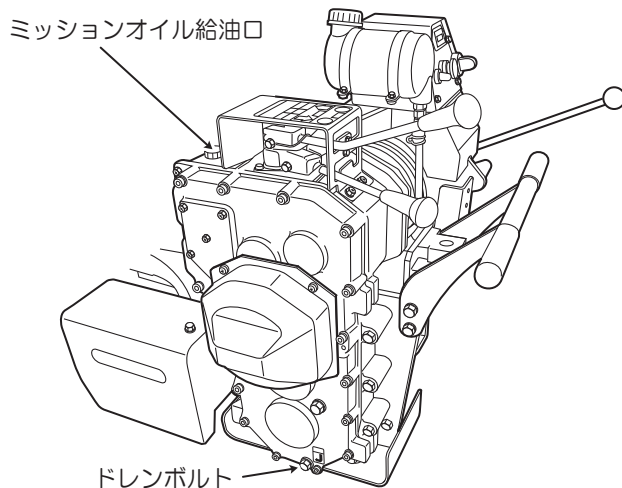
■ オイルの交換

▶▶ 重要

はじめて機械を使うときは、約10時間運転したら
オイル交換をしてください。

- ① ミッションケースの下側についているドレンボルトを外します。
- ② オイルを抜き取ります。(オイルパンで受けてください。)
- ③ ドレンボルトを取り付けてから、ベルトカバーを外しミッションオイル給油口より新しいオイルを補給します。

その後は、1年ごとにオイルを交換してください。



オイルの種類	ギヤオイル #90
オイルの量	1.5 ± 0.1 リットル

■ オイルもれの確認

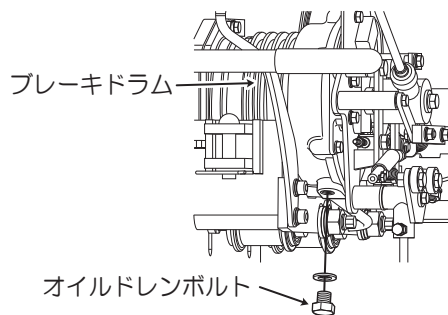
- ① ブレーキドラム下部にあるオールドレンボルトを外し、オイルがもれていないか確認してください。
- ② オイルがもれていなければ、オールドレンボルトを元通りに取り付けてください。
 - ※ ブレーキドラム内にオイルがもれていた場合直ちに使用を中止し、販売店に連絡し点検・整備をしてもらってください。

⚠ 警告



ブレーキドラム内にオイルがもれた状態では使用しないでください。

※ ブレーキが効かず、暴走、脱線し機器の破損または受傷するおそれがあります。



3. 駆動輪（牽引車）オイルについて

⚠ 警告



エンジンをかけたままオイルを補給しないでください。必ずエンジンが十分に冷えた状態で行ってください。

※ 守らないと、オイルに引火し、火災・爆発・やけどのおそれがあります。

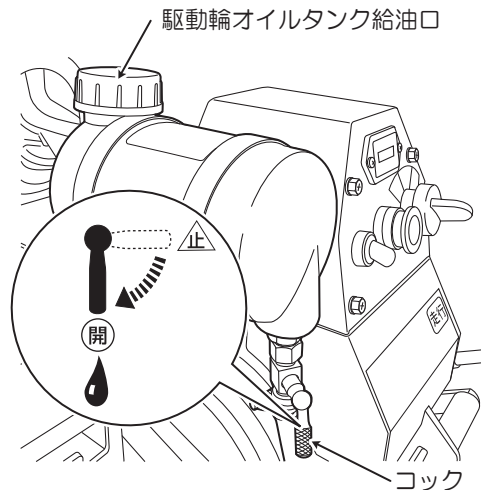
■ オイルの点検・補給(作業前)

機械を使用する前に、オイルの点検を行ってください。

- 1 牽引車を水平な位置にします。
- 2 駆動輪オイルタンク上部の給油口より、オイルの量を確認します。
- 3 オイルが不足しているときは、駆動輪オイルタンク給油口より補給します。

▶▶ 重要

- はじめて機械を使うときは、レール全線にオイルを滴下してください。
その後は1ヶ月ごとにレール全線にオイルを滴下してください。
- 機械を走行する直前にコックを開いてください。(縦位置)
- 走行しないときは、必ずコックを閉じてください。(横位置)



オイルの種類

ギヤオイル、
チェーンオイル

4. エンジンオイルについて

警告



エンジンをかけたままオイルを補給しないでください。必ずエンジンが十分に冷えた状態で行ってください。

※ 守らないと、オイルに引火し、火災・爆発・やけどのおそれがあります。



交換後のオイルは、専門の産廃業者に廃棄を依頼してください。

※ 適切に処理しないと、環境を汚染します。

■ オイルアラート(焼付防止エンジン自動停止装置)

注意



エンジンオイルは定期的に補給してください。

※ エンジンオイルが不足するとエンジンは自動的に停止します。エンジンオイルが不足したままでは始動しません。エンジンオイルを補給すると、オイルアラートが解除されます。
(オイルアラートは補助的な装置のため、必ずしも作動するものではありません。)

■ 初回のオイル給油

▶▶ 重要

はじめて機械を使うときは、必ず右記のオイルを規定量入れてください。

オイルの種類	搭載エンジン取扱説明書参照
オイルの量	1.1リットル

※外気温により適合するオイルが変わります。▶ 搭載エンジン取扱説明書 参照

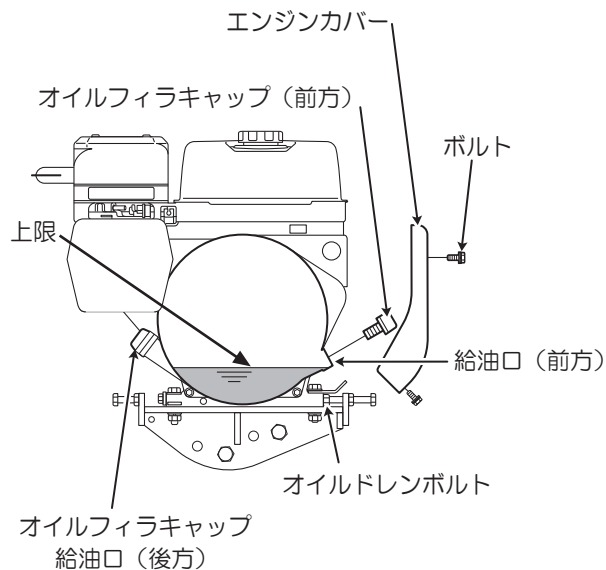
■ オイルの点検・補給(作業前)

エンジンが水平状態で行ってください。

- ① エンジンカバー（ボルト4本）を取り外します。
- ② オイルフィラキャップを外しオイルの量を確認します。オイルが口元まであれば適量です。
- ③ オイルが口元までないときは、給油口よりエンジンオイルを補給します。
- ④ カバーを再度取り付けます。

▶▶ 重要

4サイクルエンジンの性質上、エンジンオイルは非常に大切なものです。作業前に必ず点検を行ってください。

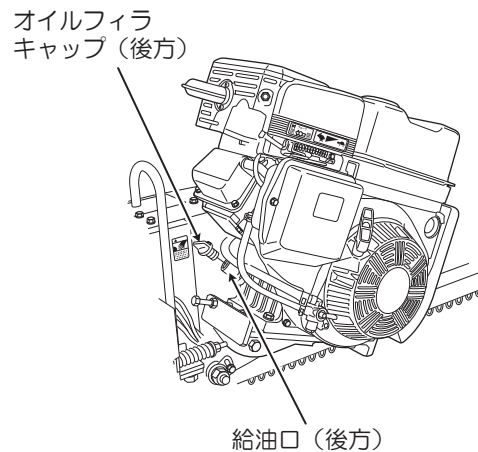
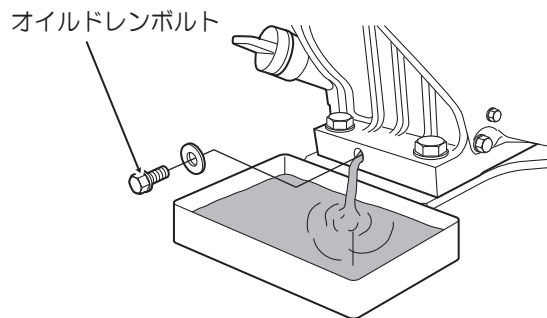


■ オイルの交換

▶▶ 重要

はじめて機械を使うときは、約10時間運転したらエンジンオイル交換をしてください。
機械が水平状態で行ってください。

- ① エンジンカバー（ボルト4本）を取り外します。
- ② オイルドレンボルトを外します。
- ③ 汚れたオイルを抜き取ります。
（オイルパンで受けてください。）
- ④ オイルドレンボルトを確実に締め付けてから、エンジンカバーを再度取りつけます。
- ⑤ 後方の給油口よりきれいなエンジンオイルを補給します。
その後は、50時間運転ごとに交換してください。



5. バッテリーについて

⚠ 危険



バッテリー、バッテリー液は小児の手の届くところに置かないでください。

※ 誤って触ると、バッテリーが引火爆発したり、バッテリー液による失明、やけどのおそれがあります。

バッテリーの近くでは、火気を取り扱わないでください。

※ バッテリーに火気を近づけると、バッテリーが引火爆発し、受傷するおそれがあります。

バッテリーをモノラックに取り付けたまま、注液しないでください。

※ 守らないと、バッテリー液がこぼれ、手、皮膚、衣類に付着し、やけどのおそれがあります。

バッテリーケーブルは、プラスとマイナスを逆に接続しないでください。

※ プラスとマイナスを逆に接続すると、機械が破損、焼損したり、引火爆発や火災により受傷するおそれがあります。



バッテリー液は腐食性の強い希硫酸（劇物）です。取扱いには十分注意してください。

※ 守らないと、引火爆発したり、やけど・失明など受傷するおそれがあります。

⚠ 危険



バッテリー液が手、皮膚、衣服についたときは、速やかに多量の水で洗い流してください。

※ バッテリー液が手、皮膚、衣服に付着すると、やけどのおそれがあります。

バッテリー液が目に入ったときは、直ちに多量の水で約15分間洗眼し、専門医の治療を受けてください。

※ バッテリー液が目に入ると、失明のおそれがあります。

バッテリー液を口に入れたり飲み込んだりしたときは、多量の水でうがいをし、多量の水または牛乳を飲み、専門医の治療を受けてください。

※ バッテリー液を口に入れたり飲み込んだりすると、受傷します。

劣化したバッテリーは、専門の産廃業者に廃棄を依頼してください。

※ 適切に処理しないと、環境を汚染します。

■ 初回のバッテリー液注液

▶▶ 重要

はじめて液なしバッテリーを使う前には、バッテリー液をバッテリー本体にある上部ラインまで入れてください。

⚠ 注意



はじめてバッテリーを使う前には、水平なところに置き、バッテリー液を規定量入れてください。

※ 守らないと、バッテリー液の過不足でバッテリーが故障するおそれがあります。また、バッテリー液が漏れて体に付着し、受傷するおそれがあります。

■ バッテリー取り付け

バッテリーは 12V-18AH 以上の容量を使用してください。
バッテリーは、右記を推奨します。

JIS 型式

32A19L、34A19L

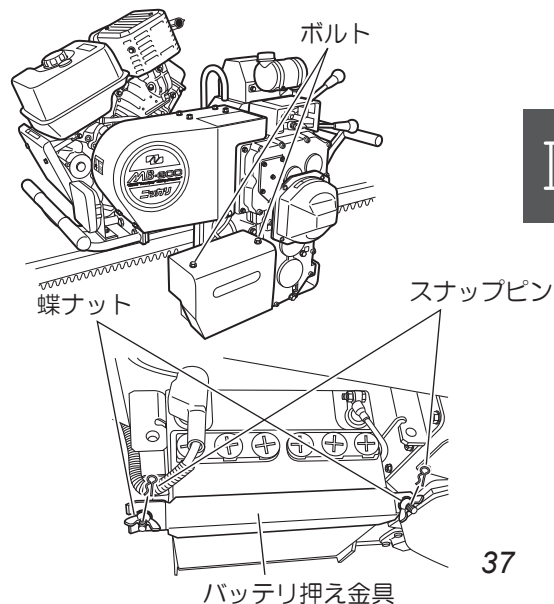
⚠ 危険



バッテリーケーブルは、プラスとマイナスを逆に接続しないでください。

※ プラスとマイナスを逆に接続すると、機械が破損、焼損したり、引火爆発や火災により受傷するおそれがあります。

- 1 バッテリーカバーのボルト2本をゆるめバッテリーカバーを外します。
- 2 バッテリー押え金具をスナップピンと蝶ナットをゆるめ外しバッテリーを外します。
- 3 バッテリーの配線は確実にを行います。接続時はプラス側から接続し、取り外す際はマイナス側から外します。
- 4 バッテリー端子はグリースなどで保護し、プラス側はカバーを確実にかぶせます。
- 5 バッテリーは振動などで動かないように、機体の取り付け台に確実に固定します。
- 6 バッテリー押え金具、バッテリーカバーを元どおりに取り付けます。



■ エンジンの始動

- ① 取り付けが完了したら、エンジンを始動させてください。
- ② 始動は5秒以内とし、1回で始動しない場合は、10秒位休止してから再びエンジンを始動してください。

▶▶ 重要

この操作を数回行っても始動しない場合は、エンジンに異常があると考えられますので調べてください。

■ バッテリー液の点検・補給(作業前)

⚠ 危険



バッテリー液の液面が下限 (LOWER) ライン以下では使用しないでください。

※ 爆発の原因となります。



バッテリー液は腐食性の強い希硫酸 (劇物) です。取扱いには十分注意してください。

※ 守らないと、引火爆発したり、やけど・失明など受傷するおそれがあります。

- ① バッテリー液の液面が下限 (LOWER) ラインに近づいていたら、キャップを外して各槽ともバッテリー補充液 (蒸留水) を上限 (UPPER) ラインまで補給します。
- ② 補給後は、キャップを確実に締め付けます。

■ バッテリーの長期保管

バッテリーを長時間放置すると、自己放電し充電を行っても元の性能には戻らない場合があります。長時間使用しない場合は、1～2か月に1回の充電を実施してください。

6. レール、支柱について

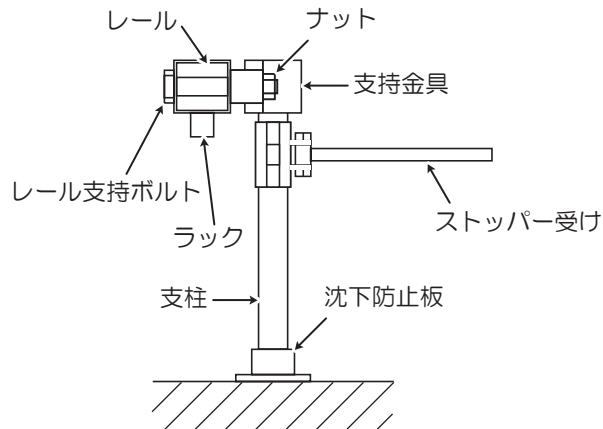
⚠ 警告



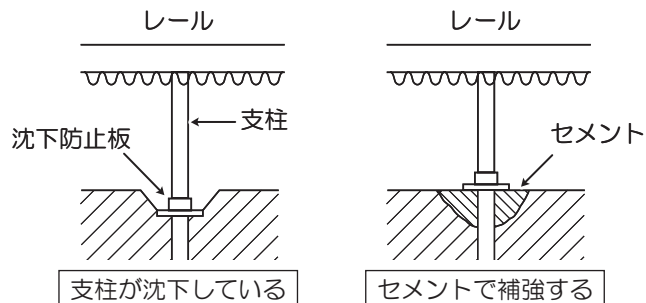
レール、支柱に異常があったときは、使用しないでください。
修理、整備を行ってください。場合によっては、販売店に点検・修理を依頼してください。
※ 守らないと、思わぬ事故により受傷したり、モノラックが破損するおそれがあります。

以下のことを確認してください。

- (1) レール支持ボルト、ナットのゆるみ、支持金具や沈下防止板の割れはないか。
⇒ レール支持ボルト、ナットのゆるみ、支持金具や沈下防止板の割れがあるときは、修理してください。
- (2) ストッパー受けは作動するか。
⇒ ストッパー受けが作動しないときは、新品と交換してください。



- (3) 支柱が沈下していないか。
⇒ 支柱が沈下しているときは、沈下防止板の下部をセメントで補強してください。
- (4) レール、支柱が腐食していないか。
⇒ レール、支柱が腐食しているときは、新品と交換してください。



7. フレームについて

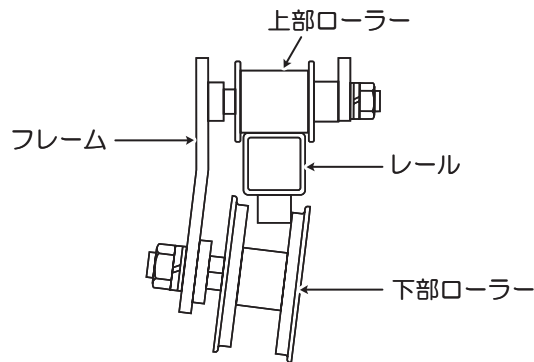
⚠ 警告



フレームに異常があったときは、使用しないでください。
修理、整備を行ってください。場合によっては、販売店に点検・修理を依頼してください。
※ 守らないと、思わぬ事故により受傷したり、モノラックが破損するおそれがあります。

以下のことを確認してください。

- (1) 牽引車のフレームに変形がないか。
⇒ 牽引車のフレームが変形しているときは、修理するか新品と交換してください。



8. 連結部について

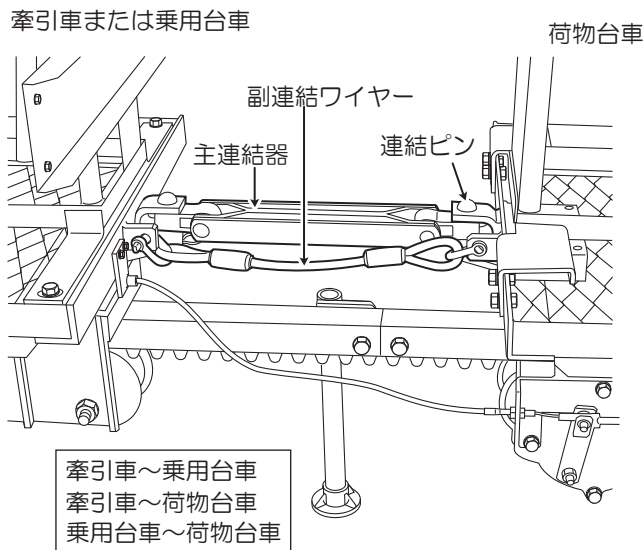
⚠ 危険



連結部に異常があったときは、使用しないでください。
修理、整備を行ってください。場合によっては、販売店に点検・修理を依頼してください。
※ 守らないと、思わぬ事故により受傷したり、モノラックが破損するおそれがあります。

以下のことを確認してください。

- (1) 主連結器の溶接部およびその周辺にひび割れがないか。
⇒ 主連結器の溶接部およびその周辺にひび割れがあるときは、すぐに新品と交換してください。
- (2) 主連結器が変形していないか。
⇒ 主連結器が変形しているときは、まず原因を調べ、新品と交換してください。
- (3) 連結ピンがすりへって細くなったり、変形したり、ピン穴が大きくなっていないか。
⇒ 連結ピンがすりへって細くなったり、変形したり、ピン穴が大きくなっているときは、新品と交換してください。



(4) 主連結器、副連結ワイヤーが完全に連結しているか。

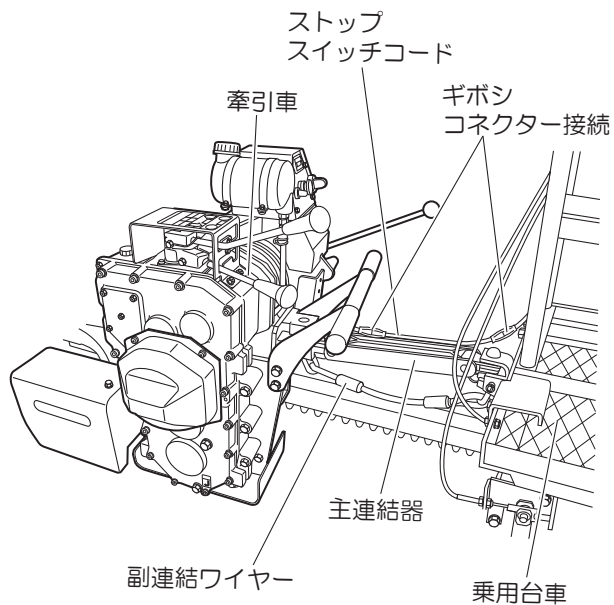
⇒ 主連結器、副連結ワイヤーを完全に連結してください。

(5) 主連結器を接続したときに、ストップスイッチコードを2ヶ所接続しているか。

⇒ 牽引車側、乗用台車側2ヶ所のギボシコネクターを接続してください。

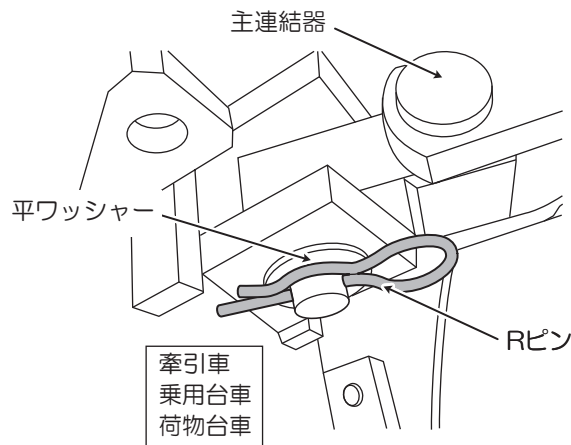
▶▶ 重要

ストップスイッチコードは、乗用台車の非常用駐停車ブレーキレバーを引いたときにエンジンを停止させるものです。必ず接続してください。



(6) 連結ピンのRピンが破損、または抜けていないか。

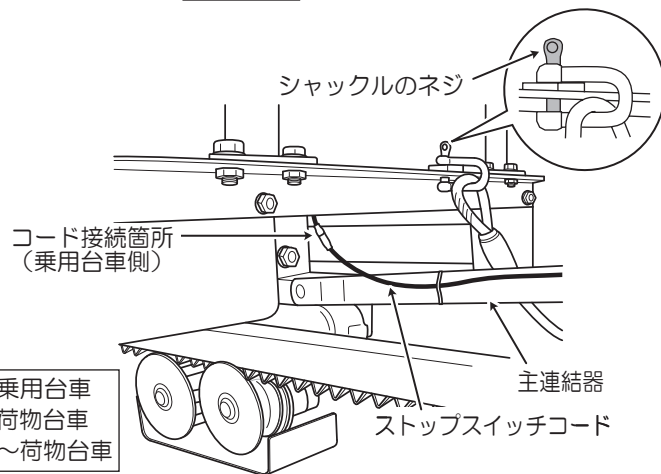
⇒ 連結ピンのRピンが破損、または抜けているときは、新品と交換してください。



(7) 副連結取付け部シャックルのネジがゆるんでいないか。

⇒ ネジがゆるんでいるときは、確実に締め付けてください。

※ 副連結のワイヤーを取扱う際、ワイヤーのカシメ部にバリがある場合がありますので注意してください。



V . 各部の調整

1. ベルト交換および調整

(必ずエンジン停止後に作業してください。)

警告



カバー（ベルト・緊急ブレーキ）を外したまま、使用しないでください。

※ カバー（ベルト・緊急ブレーキ）を外したまま走行すると、手をはさんだり衣類を巻き込んだりして受傷するおそれがあります。

注意



伸びたり、ひび割れたベルトは使用しないでください。

※ エンジンブレーキが効かなくなります。（緊急ブレーキが作動します。）



必ず指定のVベルトを使用してください。

※ 標準ベルトを使用すると、切れるおそれがあります。（A-35 RED 2本を使用）



交換後のVベルトは、専門の産廃業者に廃棄を依頼してください。

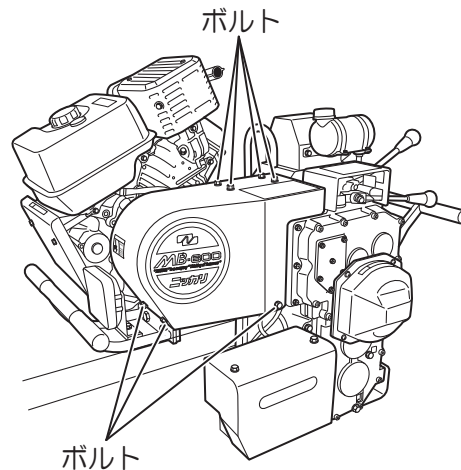
※ 適切に処理しないと、環境を汚染します。

■ ベルトの張りおよび状態の確認

- ① ベルトカバー（ボルト7本）をはずす。

▶▶ 重要

新しいベルトは約 10 時間の使用で初期の伸びが発生するため、10 時間使用後に必ずベルト張り調整を行ってください。

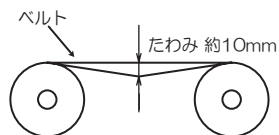


- ② ベルトの張りおよび状態の確認をします。

ベルトの張りは、中央部を指で押して確認します。
指で押して約 10mm のたわみが目安です。

ベルトが伸びているときは、ベルト調整をしてください。

(47 ページ参照)

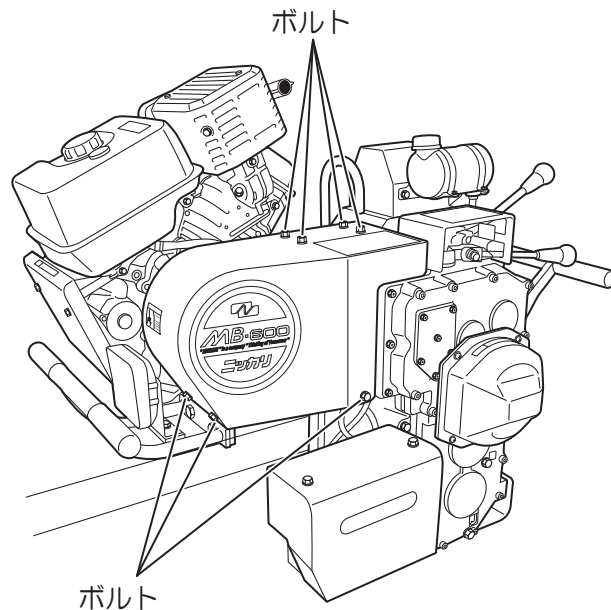


Vベルトがひび割れたり切れたりしているときは、ベルトを交換してください。(次項参照)

■ ベルト交換

Vベルトがひび割れたり切れたりしているときは、以下の方法でベルト交換をしてください。

- ① ベルトカバーのボルト7本をゆるめ、ベルトカバーを外します。



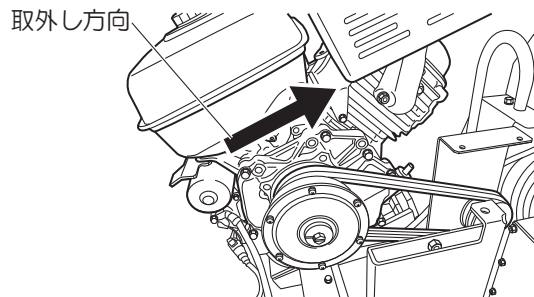
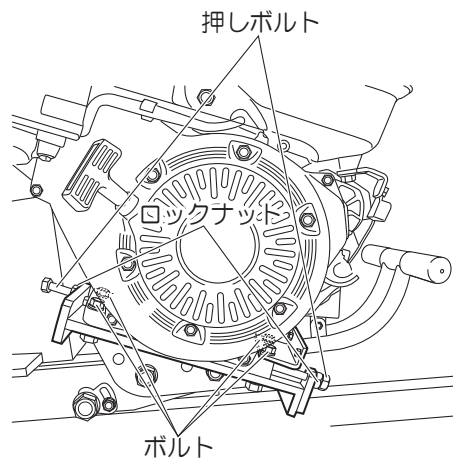
② エンジンを止めている4個のボルトを緩めます。

③ ロックナットを緩め、押しボルトを緩めます。

④ エンジンを 矢印の方向に移動させ、Vベルトを取り外します。

⑤ 新しいVベルトに交換します。
(Vベルト： A-35RED(2本))

⑥ ベルト張り調整を行います。(次項参照)



交換後のVベルトは、専門の産廃業者に廃棄を依頼してください。

※ 適切に処理しないと、環境を汚染します。

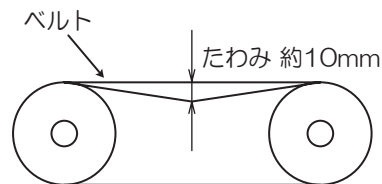
■ ベルト調整

ベルトが伸びたり、切れたりすると牽引力が落ちます。
この場合ベルトを次の方法で点検調整してください。

- ① ベルトカバーをはずす。(P44)
- ② ひび割れたり切れているときは、新品と交換してください。
- ③ ベルトが伸びているときはベルトを張ります。(P46)
まず、エンジンを止めている4個のエンジン止めナットを緩めます。ロックナットを緩め、押ボルトでベルトを張ります。
- ④ 調整した後、ロックナットを締め、エンジン止めナットを締めます。
- ⑤ ベルトカバーをつける。

注意

ベルトが伸びたり、切れたりするとエンジンブレーキが効かなくなり危険です。



警告



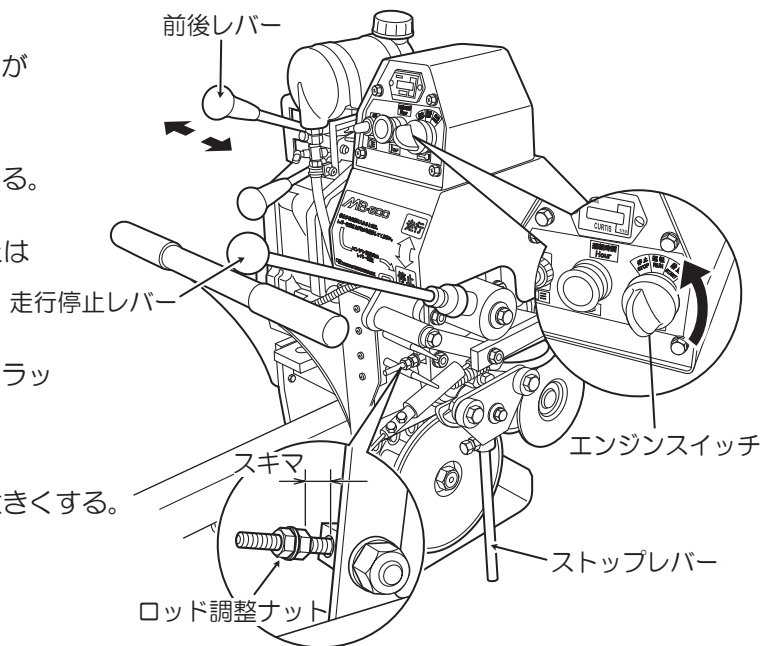
外したベルトカバーは、元どおりに取り付けてください。

※ 守らないと、手をはさんだり衣類を巻き込んだりして受傷するおそれがあります。

2. 牽引車の駐停車ブレーキの調整

45° の傾斜を非乗用型は700kg、乗用型は5名乗車時で80kgの積荷で降坂するとき、ストップレバーがレールのストッパー受けに当たると約50cmで牽引車が停止するようにあらかじめセットしてあります。もし、1m以上すべるときは、次の方法で調整を行ってください。

- 1 調整はレールが水平な所か、できるだけ傾斜が緩やかなところで行う。
- 2 走行停止レバーを倒し、「停止」位置に入れる。
- 3 エンジンを停止し、前後レバーを「前」または「後」に入れる。
- 4 機械が動かないようロープなどで固定するかラック歯止めをして完全に固定する。
- 5 ロッド調整ナットをゆるめ、スキマ寸法を大きくする。



- ⑥ ブレーキ調整ナットを1~2山ねじ込む。
(スプリング長を短くする)

- ⑦ ロッド調整ナットとロッド取付ボルトの
隙間を15~16mmを目安にして、ロッド
調整ナットを固定する。

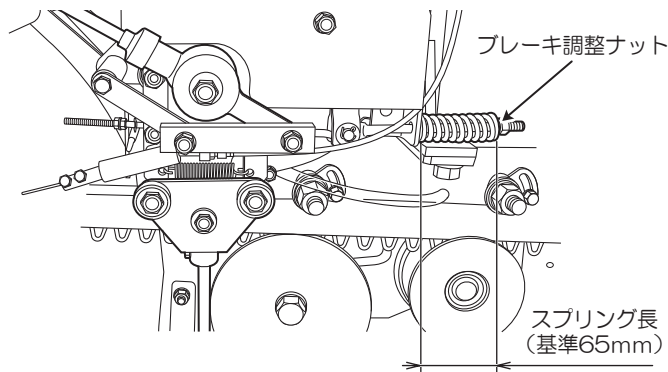
※ 調整後ブレーキが引かからないことを
確認してください。

⚠ 警告

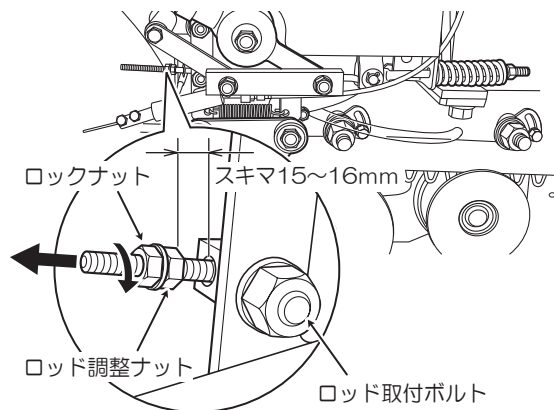


以上の方法でも調整できないときは、最寄りの販売店に点検調整を依頼してください。

※ 守らないと、事故が発生し受傷するおそれがあります。



ブレーキの効きが弱い時はブレーキ調整ナットを
締め込み調整する



ロッドを手で軽く引張った状態でスキマ寸法を確認

3. ローラー調整

警告



牽引車のローラーとレールの間隔が1mm以上あるときは、走行しないでください。

※ 1mm以上あると、モノラックが左右にゆれて不安定になるため、脱線し受傷するおそれがあります。

注意



ローラーの調整は水平な場所で行ってください。

※ 傾斜した場所で行うと、受傷するおそれがあります。

注意



ローラーの調整の際、ローラー軸が錆びているときは、潤滑油をさすか、錆落としで錆を落としてください。

※ 錆びたまま無理に回転させると、工具が滑り手を受傷するおそれがあります。

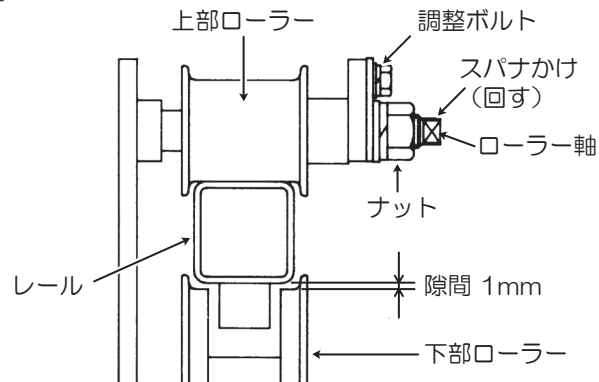
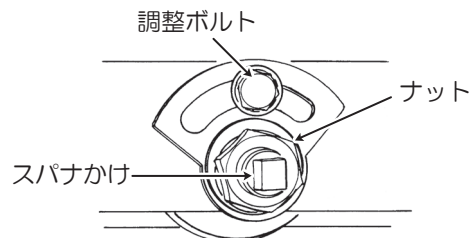
回転しないローラーがあった場合は、最寄りの販売店に、修理または交換依頼をしてください。

※ 回転しないローラーのまま走行すると、ローラーが破損するおそれがあります。

■ 牽引車 (前部および後部ローラー)

上部ローラーで隙間の調整を行ってください。

- ① ナットをゆるめます。
- ② 調整ボルトをゆるめます。
- ③ スパナかけにスパナをかけてローラー軸を回します。
- ④ 隙間が 1mm になるように調整します。
- ⑤ 調整ボルトを締めます。
- ⑥ ナットを締めます。



Ⅵ. 異常時の対応

1. 異常時とは

- 正しい始動操作を行っているのに、エンジンが始動しないとき
- 機械がレールから脱線したとき
- 機械が石や木などに衝突して壊れたとき
- 正しい操作を行っているのに、機械が走行しないとき
- 正しい操作を行っているのに、機械が駐停車しないとき
- 緊急ブレーキが作動したとき
- 非常用駐停車ブレーキレバーを引いたとき（乗用型のみ）
- 走行中、機械のどこからか異音や悪臭（こげくさい）が発生しているとき
- 通常の走行時より、機械の揺れや振動が明らかに大きくなり危険を感じたとき

2. 対応

警告



異常だと思ったら絶対に使用しないでください。

※ 思わぬ事態により、人が死亡または重傷を負う可能性が想定されます。
軽傷または物的損害の発生する頻度が高いことが想定されます。

- 機械の操作をやめて、エンジンを止めてください。（非乗用型のみ）
- 機械の運転をやめて、安全に降車して、エンジンを止めてください。（乗用型のみ）
- ただちに販売店に連絡して、点検整備をしてもらってください。

所有者

住 所

T E L

販売店

住 所

T E L



株式会社 **ニツカリ**

本 社
東岡山事業所
(モノラック部)

〒 704-8125 岡山県岡山市東区西大寺川口 465-1

TEL 086-943-0051

FAX 086-943-0405

〒 703-8228 岡山県岡山市中区乙多見 482-1

TEL 086-279-1291

FAX 086-279-1437

※所在地や電話番号は変更になることがあります。

URL <https://www.nikkari.co.jp/>

2024.6