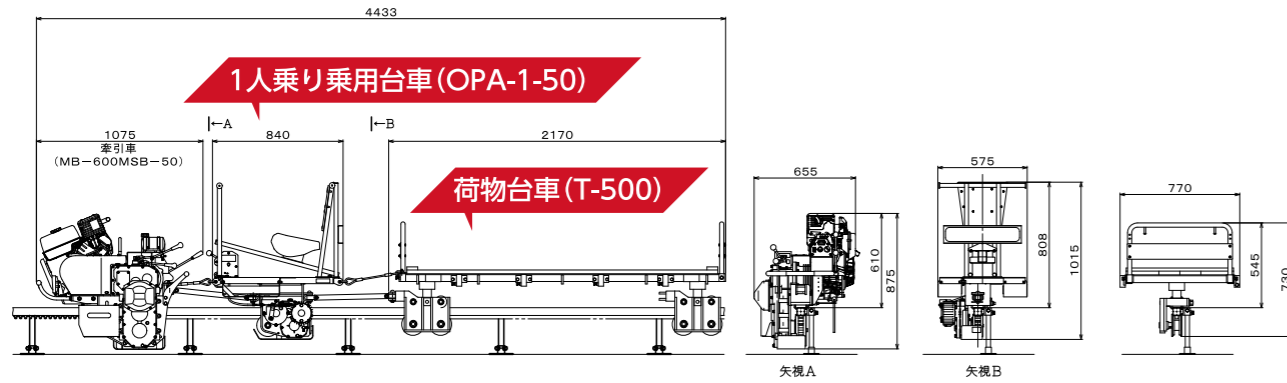
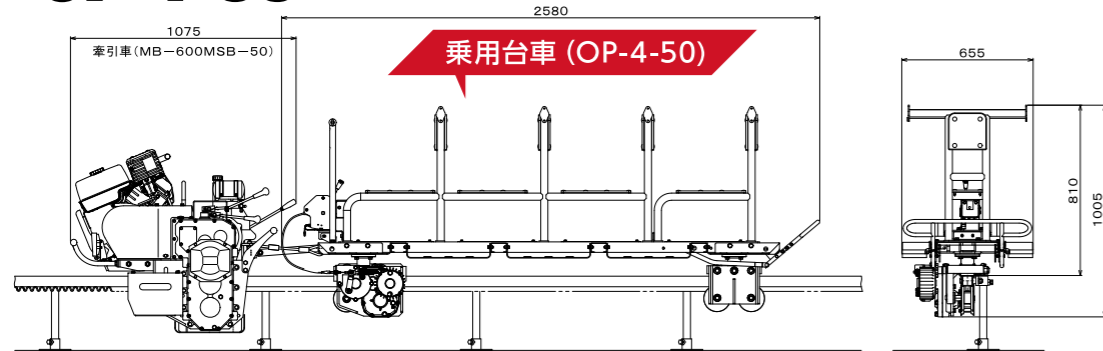


台車構成

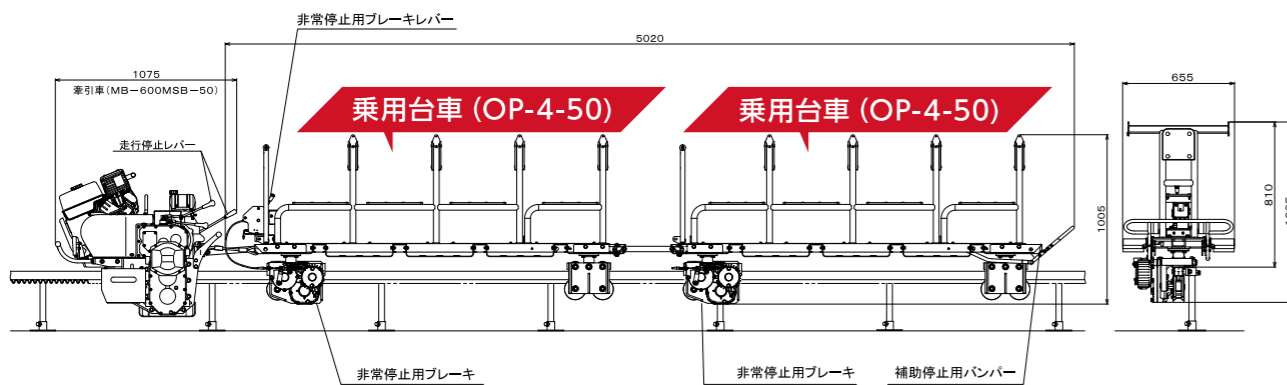
OPA-1-50+T-500 1人乗り乗用台車+荷物台車(500kg積載)



OP-4-50 4人乗り乗用台車



OP-8(OP-4-50+OP-4-50) 8人乗り乗用台車
※低速ギア時のみ走行可能



●ご使用前は、取扱説明書および本体貼付の注意ラベルをよくお読みになり、正しくお使いください。●本仕様は、予告なく変更する場合があります。●作業時の安全に心がけましょう。
※1 運転には「モノレール取扱講習」の修了者証が必要です。※2 取扱説明書に記載された注意事項を遵守してください。

<https://www.nikkari.co.jp/>

販売店 製品の詳しいご相談は下記までご連絡ください。

株式会社 **ニッカリ**

本 社 岡山市東区西大寺川口465-1
東岡山事業所 岡山市中区乙多見482-1
東日本営業所 さいたま市北区吉野町1-389-9
九州営業所 久留米市国分町1172-4

NIKKARI MONORACK
急傾斜地用軌条運搬機 モノレール
500kg/45°



MB-600MSB 500kg牽引車



牽引車諸元

機体型式	MB-600MSB-50	
寸法・質量	全長(mm)	1075
	全幅(mm)	655
	全高(mm)	875
	機体重量(kg)	186(エンジン含)
走行速度(m/min)	44(通常ギヤ) 33(スーパーLOWギヤ)	
最大登坂角度(°)	45	
最大牽引重量(kg)	500/45°(通常ギヤ)	
	700/45°(スーパーLOWギヤ)	
制御方式	降坂時	遠心式ブレーキ
	駐停車時	内部拡張式ブレーキ
	緊急時	内部拡張式ブレーキ
駆動方式	ラック&ピニオン式	
変速	上り時変速	2段(通常ギヤ・スーパーLOWギヤ)
	下り時変速	1段(通常ギヤ)
伝達方式	エンジン→遠心クラッチ→Vベルト→ミッション→駆動輪	
ベルト種類/本数(本)	A型/2	

エンジン諸元

型式	三菱GB300PE-210	
	空冷4サイクル	
定格出力(kw)	5.5/3600rpm	
最大出力(kw)	7.4/4000rpm	
排気量(cc)	296	
始動方式	リコイル・セルスタータ併用式	
燃料	使用燃料	自動車用無鉛ガソリン
	タンク容量(L)	6.0

MB-500MSL エンジン水平保持機構牽引車



牽引車諸元

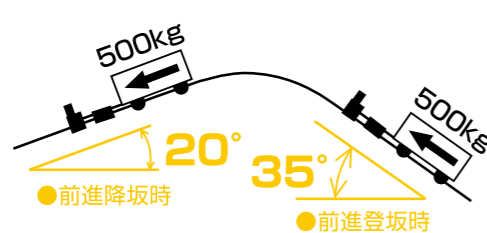
機体型式	MB-500MSL-50	
寸法・質量	全長(mm)	1165
	全幅(mm)	700
	全高(mm)	955
	機体重量(kg)	211(エンジン含)
走行速度(m/min)	44(通常ギヤ) 33(スーパーLOWギヤ)	
最大登坂角度(°)	45	
最大牽引重量(kg)	500/45°(通常ギヤ)	
	700/45°(スーパーLOWギヤ)	
制御方式	降坂時	遠心式ブレーキ
	駐停車時	内部拡張式ブレーキ
	緊急時	内部拡張式ブレーキ
駆動方式	ラック&ピニオン式	
変速	上り時変速	2段(通常ギヤ・スーパーLOWギヤ)
	下り時変速	1段(通常ギヤ)
伝達方式	エンジン→遠心クラッチ→Vベルト→ミッション→駆動輪	
ベルト種類/本数(本)	A型/2	

エンジン諸元

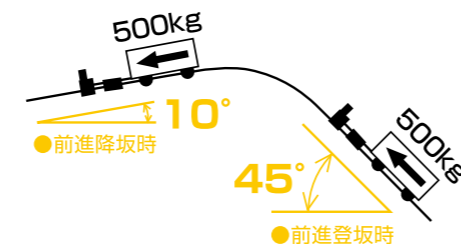
型式	三菱GB300PE-210	
	空冷4サイクル	
定格出力(kw)	5.5/3600rpm	
最大出力(kw)	7.4/4000rpm	
排気量(cc)	296	
始動方式	リコイル・セルスタータ併用式	
燃料	使用燃料	自動車用無鉛ガソリン
	タンク容量(L)	6.0

レール設置角度

● エンジン取付角度: 10° 調節時

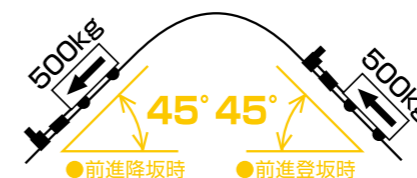


● エンジン取付角度: 22° 調節時

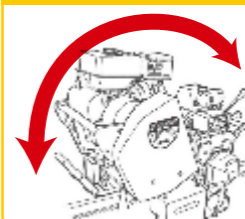


レール設置角度

(水平保持機構搭載)



エンジン水平保持機構とは



4サイクルエンジン搭載で、前進下り45°走行が可能。

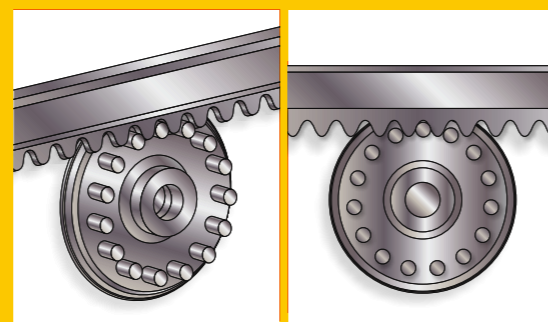
エンジン取付角度を自動調整し、レールコースの多様化を実現。下りコースで分岐設置が必要ありません。

安全性・安定性・耐久性に優れたラック&ピニオン方式!!

ラック&ピニオンとは

駆動輪の回転力を直線の動きに変換するため、駆動輪のピンとレールのラック部分が噛み合う構造です。各ピンも回転する仕組みになっており、一箇所に負荷が集中せず、摩耗を防ぎ耐久性に優れます。

※弊社指定のレール以外で使用されますと保証の対象外となるうえ大変危険ですのでご注意ください。



誰でも使える! *1

簡単講習で、誰でも安全にご利用いただけます。



全天候で運用可能! *2

天候に左右されないため、工程に影響ができません。



設置面積が少ない!

設置面積が少なく、地形改良いらず、自然環境に手を加えません。

ギアチェンジ機構

ギアを変換することで、牽引能力が200kgプラスされます。

高速 44m/分
牽引力500kg

低速 33m/分
牽引力700kg

