

<牽引車諸元>

機体型式	MF-200M	
寸法・質量	全長 (mm)	890
	全幅 (mm)	540
	全高 (mm)	705
	機体重量 (kg)	85 (エンジン含)
走行速度 (m/min)	42	
最大登坂角度 (°)	45	
最大牽引重量 (kg)	200	
制御方式	降坂時	遠心式ブレーキ
	駐停車時	内部拡張式ブレーキ
	緊急時	内部拡張式ブレーキ
駆動方式	ラック&ピニオン式	
変速	前進・後進 各1段	
伝達方式	エンジン→遠心クラッチ→Vベルト→ミッション→駆動輪	
ベルト種類/本数 (本)	A型/2	

<荷物台車諸元>

機体型式	T-200A	
寸法・質量	全長 (mm)	2080
	全幅 (mm)	560
	全高 (mm)	805
	機体重量 (kg)	76 (連結器含む)
最大積載量 (kg)	200	

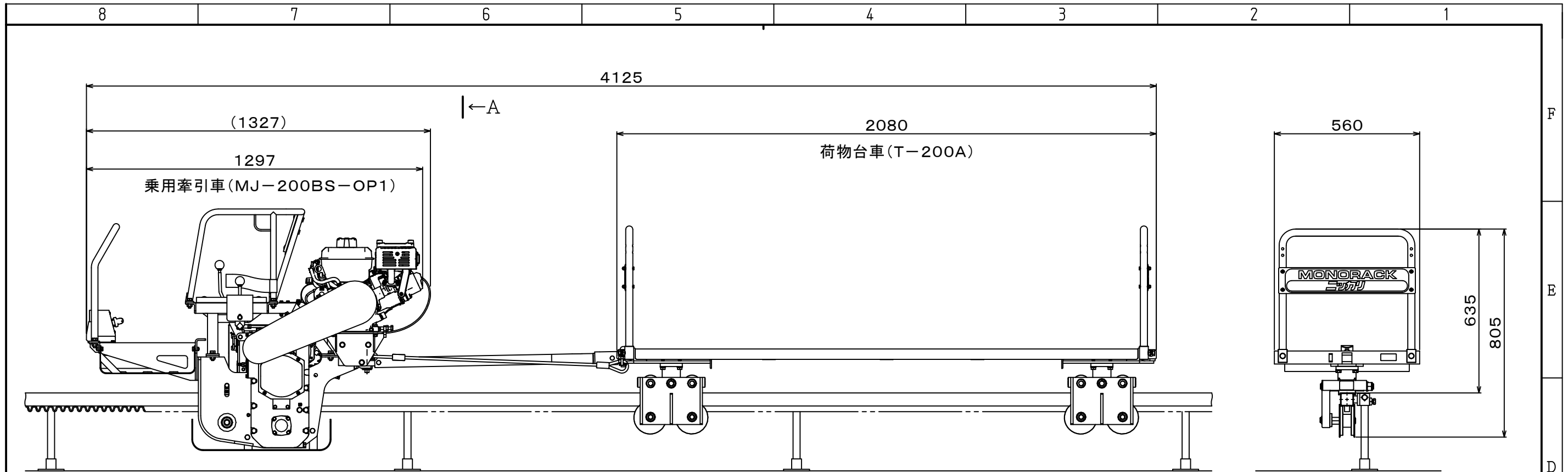
<レール諸元>

型式	NKAレール	Aレール	NKMレール
形材	STKR490	STKR400	STKR490
	ラックピッチ31.75mm		
寸法 (mm)	50×50×2.3 (ラック 19×4.5)		50×50×3.2 (ラック 19×4.5)
全長 (mm)	3000	6000	3000
支柱間隔 (mm)	1500		1000

<エンジン諸元>

型式	三菱GB131PN-210 空冷4サイクル	
定格出力 (kW)	2.3/3600rpm	
最大出力 (kW)	3.0/4000rpm	
排気量 (cc)	126	
始動方式	リコイルスタータ式	
燃料	使用燃料	自動車用無鉛ガソリン
	タンク容量 (L)	2.5

16.03.31 藤井			
製図	検図	承認	
型式	MF-200M+T-200A		尺度 NON
図名	外観図		株式会社
図番	G0200T000		ニッカリ



<乗用牽引車諸元>

機体型式	MJ-200BS-OP1	
寸法・質量	全長 (mm)	1297 (スロットルワイヤー含まず)
	全幅 (mm)	704
	全高 (mm)	931
	機体重量 (kg)	163 (エンジン含)
走行速度 (m/min)	42	
乗車定員 (名)	1 (運転者)	
最大登坂角度 (°)	45	
最大牽引重量 (kg)	200	
制御方式	降坂時	遠心式ブレーキ
	駐停車時	内部拡張式ブレーキ
	緊急時	内部拡張式ブレーキ
駆動方式	ラック&ピニオン式	
変速	前進・後進 各1段	
伝達方式	エンジン→遠心クラッチ→Vベルト→ミッション→駆動輪	
ベルト種類/本数 (本)	A型/2	

<荷物台車諸元>

機体型式	T-200A	
寸法・質量	全長 (mm)	2080
	全幅 (mm)	560
	全高 (mm)	805
	機体重量 (kg)	82 (連結器含む)
最大積載量 (kg)	200	

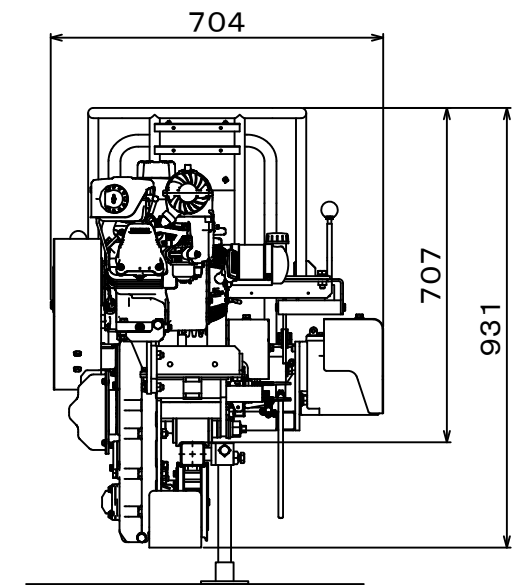
<レール諸元>

型式	NKAレール	NKMレール
形材	STKR490	STKR490
	ラックピッチ31.75mm	
寸法 (mm)	50×50×2.3 (ラック 19×4.5)	50×50×3.2 (ラック 19×4.5)
全長 (mm)	3000	
支柱間隔 (mm)	1500	1000

※NKAレールを使用する場合、支柱は25Aを使用してください

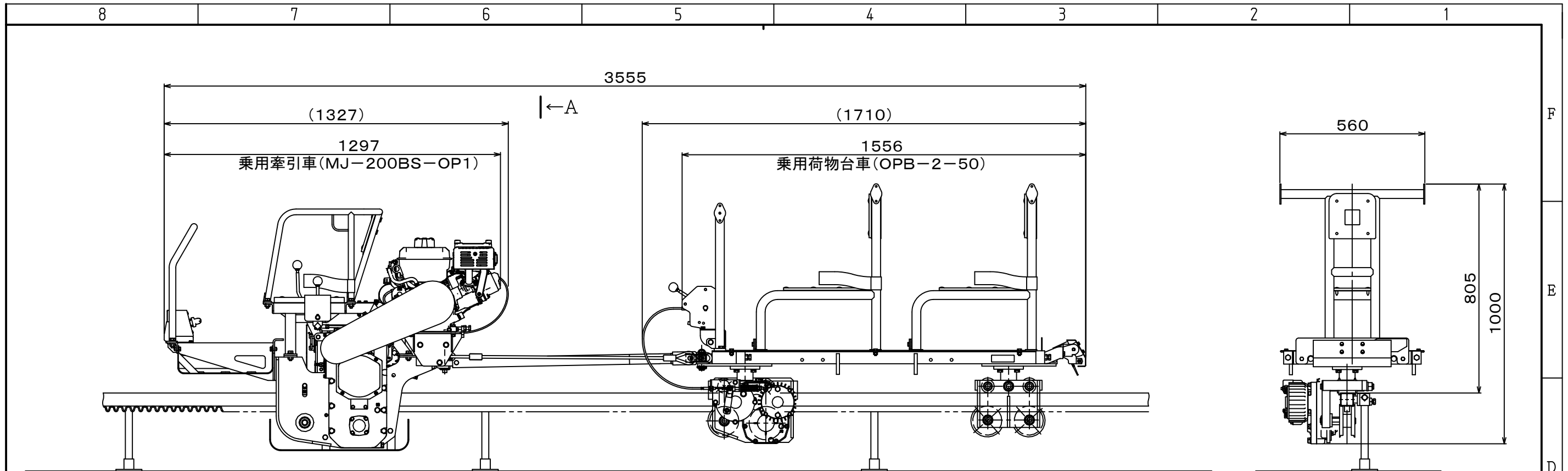
<エンジン諸元>

型式	ブリッグス&ストラットン 12V3 空冷4サイクル	
グロス出力 (kW)	4.85/3600rpm	
排気量 (cc)	203	
始動方式	リコイル・セルスタータ併用式	
燃料	使用燃料	自動車用無鉛ガソリン
	タンク容量 (L)	3.1
潤滑油量 (L)	0.54~0.59	



矢視A

型式	MJ-200BS-OP1+T-200A	尺 度	NON
図名	外観図	株式会社 ニッカリ	
図番	G0201T000		



<乗用牽引車諸元>

機体型式	MJ-200BS-OP1	
寸法・質量	全長 (mm)	1297 (スロットルワイヤー含まず)
	全幅 (mm)	704
	全高 (mm)	931
	機体重量 (kg)	163 (エンジン含)
走行速度 (m/min)	42	
乗車定員 (名)	1 (運転者)	
最大登坂角度 (°)	45	
最大牽引重量 (kg)	200	
制御方式	降坂時	遠心式ブレーキ
	駐停車時	内部拡張式ブレーキ
	緊急時	内部拡張式ブレーキ
駆動方式	ラック&ピニオン式	
変速	前進・後進 各1段	
伝達方式	エンジン→遠心クラッチ→Vベルト→ミッション→駆動輪	
ベルト種類/本数 (本)	A型/2	

<エンジン諸元>

型式	ブリッグス&ストラットン	
	12V3 空冷4サイクル	
グロス出力 (kW)	4.85/3600rpm	
排気量 (cc)	203	
始動方式	リコイル・セルスタータ併用式	
燃料	使用燃料	自動車用無鉛ガソリン
	タンク容量 (L)	3.1
潤滑油量 (L)	0.54~0.59	

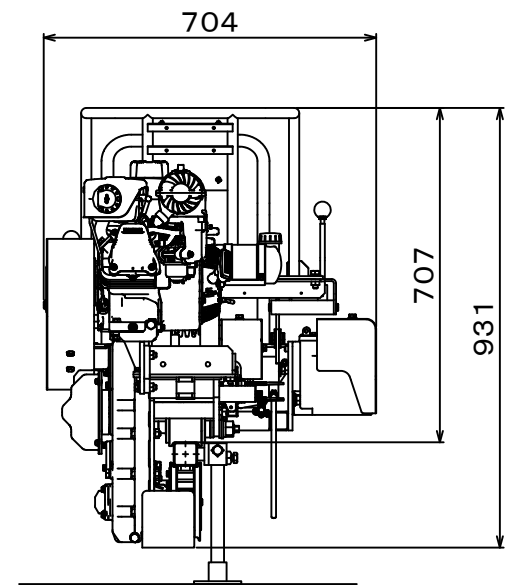
<荷物台車諸元>

機体型式	OPB-2-50	
寸法・質量	全長 (mm)	1556 (ワイヤ含む1710)
	全幅 (mm)	560
	全高 (mm)	1000
	機体重量 (kg)	116 (連結器含まず)
乗車定員 (名)	2 (座席着脱式)	
積載重量 (kg)	200 (座席取り外し時)	
制御方式	降坂時	遠心式ブレーキ
	駐停車時	内部拡張式ブレーキ (非常用駐停車レバーにより作動)
安全装置	バンパースイッチ (衝突時エンジン停止)	

<レール諸元>

型式	NKAレール	NKMレール
形材	STKR490	STKR490
	ラックピッチ31.75mm	
寸法 (mm)	50×50×2.3 (ラック 19×4.5)	50×50×3.2 (ラック 19×4.5)
全長 (mm)	3000	
支柱間隔 (mm)	1500	1000

※NKAレールを使用する場合、支柱は25Aを使用してください



矢視A

型式	MJ-200BS-OP1+OPB-2-50	尺 度	NON
図名	外観図	株 式 会 社	
図番	G0201T000	ニッカリ	