

ニッカリモノラック 施工基準書

[作業手順書]

(単軌条)

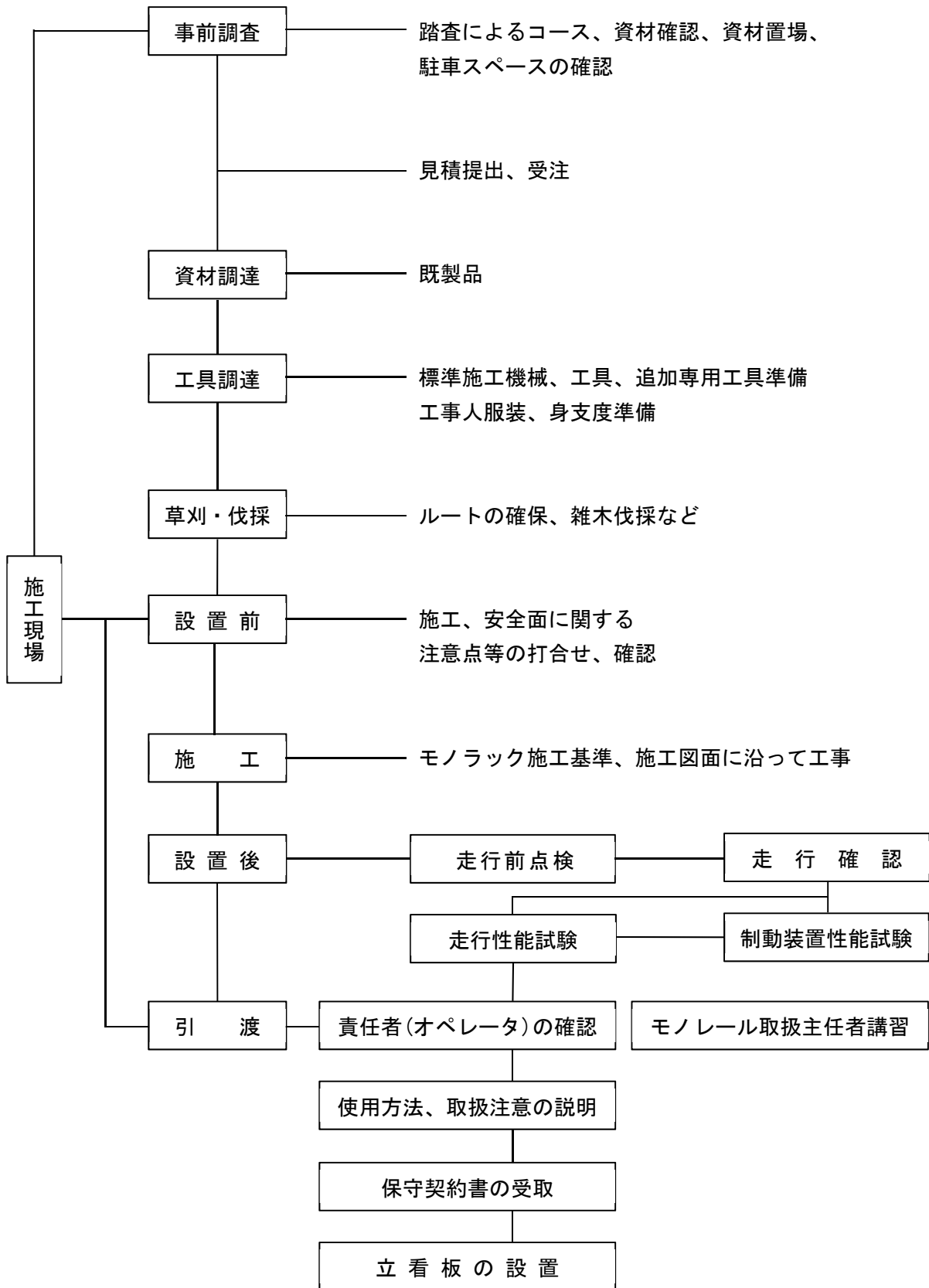
2024年8月

目次

I. モノラック施工手順のフロー	1
II. 事前の調査	2
1. 現場の確認	2
2. 設置資材の確認	2
3. 期限及び必要人員の確認	2
III. 設置前の留意点	2
IV. 設置後の確認（施工終了後）	2
1. 走行前点検	2
2. 走行確認	2, 3
3. 走行性能試験	3
4. 制動装置性能試験	3
V. 引渡時の確認（モノレール取扱主任者講習）	3
1. オペレータの確認	3
2. 安全取扱説明書及び整備手帳の注意	3
3. 保守契約書の確認	3
4. 立看板	3, 4
VI. 服装	4
VII. 工具	4
1. 全ての施工に必要な機械、工具、補助具	4
2. NKA レール（50×50×2.3m/m）の施工に必要な工具	5
3. NKM レール（50×50×3.2m/m）の施工に必要な工具	5
VIII. レールの種類と標準付属品	6
1. NKA レール（3m）	6
2. NKM レール（3m）	6
3. 標準付属品などの略図	7, 8, 9
IX. レール設置の基本	10
1. レール方向	10
2. 支持金具、ボルトの取付方法	10, 11
3. レールの接続方法	11
4. 支柱の打込み	12
5-1. 補助支柱	12, 13
5-2. 補助支柱設置方法	13, 14
6. 沈下防止板	14
7. レール設置の高さ及び工法	15
8. 設置最大傾斜角度	15
9. 最小レール曲げ半径	15, 16
10. レール歪みの傾き	16, 17

11. 分岐ポイント及びハネアゲレール設置	17, 18
12. 前下りレール設置	19
X. その他の工法（事例として）	19
1. 支柱打込み	19, 20
2. 急傾斜面に沿っての施工	20
3. 高架の方法	21
XI. ストッパー受の取付	22
XII. レール先端金具	22

I. モノラック施工手順のフロー



II. 事前の調査

モノラック架設現場における事前調査では、下記の確認を行う。

1. 現場の確認

＜確認内容＞

レールの延長、設置コースの傾斜度、地形、岩盤の有無、立木の有無、土質の確認。

私道公道の有無、埋設物、その他障害物等の有無。

資材置場、駐車スペース、資材搬入方法の確認、特別な制約事項の有無。

2. 設置資材の確認

＜確認内容＞

分岐ポイント、ハネアゲレール、支持台、高架、岩盤、コンクリート等の数量、長さ対策等。特殊資材の有無。

3. 期限及び必要人員の確認

III. 設置前の留意点

モノラック設置前には下記留意点に注意する。

(1) 機械への乗降または荷の積み下ろしを行う場所は、できる限り平坦な足元の良い所とする。

(2) 軌条の端部の相当区間は、道路に並行するように設置することが望ましい。

(3) 軌条は道路等と適当な距離を保ち、機械が通行人等に接触するおそれのない位置に設置すること。また、モノラック設置に関する立て看板で注意を促すこと。

(4) 軌条周辺の障害物は除去すること。

(5) 原則として、機械を保管する格納庫を設けること。

(6) 工事関係者はもちろん、地元住民との打合せは十分にしておくこと。

IV. 設置後の確認(施工終了後)

設置後は、下記項目の確認を行う。

1. 走行前点検

(1) 支柱及び補助支柱の間隔。

(2) 沈下防止板、支柱部材の状態。

(3) 支柱の水平負荷によるレールの傾き。

(4) レールジョイント、支持金具、各ボルトの締付具合。

(5) レール上面への支持金具、支柱の飛び出し。

(6) レール周辺への残材などの有無。

(7) 機械(牽引車、乗用台車、荷物台車)各部のボルトの締付具合。

(8) その他、取扱説明書に述べる事項。

2. 走行確認

必ず最大積載状態で全線を走行し、以下項目の確認を行う。

(1) レールの横揺れ、沈下の有無等。

- (2) 機械(牽引車、乗用台車、荷物台車)の作動状況、異音、振動、横揺れ、異臭等。
- (3) 操作装置の作動の状況。
- (4) 軌道周辺的环境及び部材接触の整備、修整。
- (5) レールオイルの点滴状況。
- (6) 搭乗者の快適性、居住性について。

3. 走行性能試験

必ず最大積載状態で、最大傾斜角部分を含む 10m 以上の区間を走行し、試験を実施する。
試験の合格基準は、下記(1)～(2)が取扱説明書に示す数値に合格することとする。

- (1) 区間内での停止状態からの登板発進。
- (2) 区間内での登降板走行における速度。

4. 制動装置性能試験

必ず最大積載状態で最大傾斜角部分を含む 10m 以上の区間において、試験を実施する。
ただし、(3)については、機械をレールに差し込む前に確認する。

試験の合格基準は、下記(1)～(5)の結果が、取扱説明書の規定内で合格することとする。

- (1) 機械(牽引車、乗用台車、荷物台車)の定速ブレーキの作動状況及び速度の確認。
- (2) 駐停車制動装置の作動状況及びその作動時の制動距離の確認。
- (3) 緊急制動装置のツメの作動状況の確認。(緊急制動装置は機械組付時以前にその制動性能試験に合格している。)
- (4) 乗用台車の非常制動装置の作動状況及びその制動距離の確認。
- (5) 軌条、起点、終点部ストッパー装置での停止状態及び制動距離の確認。

V. 引渡時の確認(モノレール取扱主任者講習)

モノラック引渡時には、下記項目を確認する。

1. オペレータの確認

2. 安全取扱説明書及び整備手帳の注意

- (1) 安全取扱についてオペレータに十分理解していただき、必ず安全取扱説明書を手渡し、お客様から確認のサインをいただく。
- (2) 整備及び保証書の内容を十分説明し理解してもらう。

3. 保守契約書の確認

- (1) 多人数乗りに関しては、必須とする。(販売時のみ。)
- (2) 荷物専用モノラックについても、保守契約を結んでいただくよう説明する。

4. 立看板

看板には下記事項を記入する。

- (1) 危険を警告する。
- (2) 日常の使用上の注意事項を明示する。

- (3) 使用前の点検項目を明示する。
- (4) 所有者、使用責任者、異常発生時の連絡先を明示する。

VI. 服装

モノラック施工時には、下記服装にて作業する。

- (1) 上着…袖じまり、裾じまりのしっかりした物
- (2) ズボン…腰、尻回りに余裕のある物
- (3) 頭…作業用ヘルメット
- (4) 顔…ゴーグル、防蜂網
- (5) 足…ハイカット安全靴またはハイカット地下足袋（いずれも滑り止めのついている物）
- (6) 手…軍手ゴム付

VII. 工具

モノラック施工に必要な機械、工具、補助具は、下記の通りである。

1. 全ての施工に必要な機械、工具、補助具

- ハンマー(大)(小)、ウェルダ(ジェネレーター1.5kw以上)
- 溶接面、溶接棒、ノロオトシ、サンダー、平ヤスリ、ピッチングハンマー
- 丸ヤスリ、塗料、G.R.C、スピンドル油、高速カッター、エンジンカッター
- プラスチックハンマー、チェンソー、刈払機、手鋸、手鎌、スコップ、根切鍬
- 鍬、マジックインキ、定規、コードリール、水準器、巻尺、クリッパー
- 電気ドリル(ハンマー付)、キリ各種、鉄鋸、工事用台車、牽引車、レール支え治具
- 整備工具一式(表1)、その他(特殊工具等)
- 防災用品及び安全防具

表1 整備工具一式

●両口スパナ 8mm~22mm 32×36	●ソケットレンチセット 8mm~24mm
●プラスドライバ 200mm 250mm	●マイナスドライバ 200mm 250mm
●プラグレンチ 19×22	●シノ付ラチェットレンチ 30 36
●モンキー	●オフセットレンチ 8~22
●バイスプライヤ	●ラジオペンチ
●ギャプーラ(大)(小)	●ニッパー
●ショックドライバ	●プライヤ
●サンドペーパー 100#	●ビニルホース(燃料用)
●潤滑スプレー	●掃除針
●キャブレタークリーナ	●グリス

2. NKA レール(50×50×2.3m/m)の施工に必要な工具

- | | |
|-----------------------------------|-------------------|
| ●シノ付ラチェット(NKA レールの場合：17×22、19×22) | |
| ●油圧ベンダー(50角) | ●支柱打込金具 20A(短)(長) |
| ●レール修正機 | ●ネジレ起し(50角) |
| ●腰の物(作業用ベルト、ホルスター2本差し、工具袋) | |

3. NKM レール(50×50×3.2m/m)の施工に必要な工具

- | | |
|----------------------------|----------------|
| ●シノ付ラチェット(NKM 19×22) 2本 | |
| ●油圧ベンダー(50角) | ●支柱打込金具 25A(短) |
| ●レール修正機 | ●ネジレ起し(50角) |
| ●腰の物(作業用ベルト、ホルスター2本差し、工具袋) | |

VIII. レールの種類と標準付属品

1. NKA レール (3m)

支柱間隔 1.5m

50×50×2.3×3,000mm

NKA レール付属品

- 20A 支持金具 (鋳物、鉄)
- 20A 沈下防止板 (鋳物、鉄)
- NK 段付ボルト 18×100、ナット、スプリングワッシャセット
- NKA 中子
- NKA 中子ボルト 18×64、ナット、スプリングワッシャセット
- 斜支柱取付金具 20A×20A
- 20A 支柱 1.0m、1.5m、2.0m、2.5m、3.0m
- NK 分岐ポイント 上り 下り
- ハネアゲレール 1.0m、1.5m、2.0m、2.5m、3.0m
- ストッパー受 20A

2. NKM レール (3m)

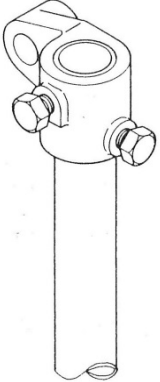
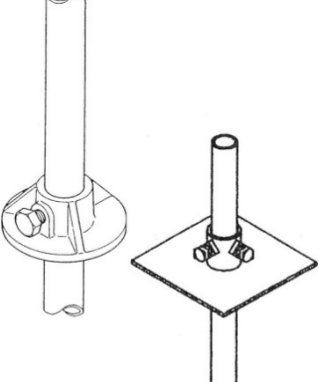
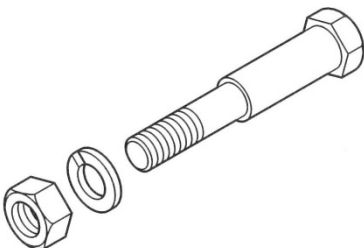
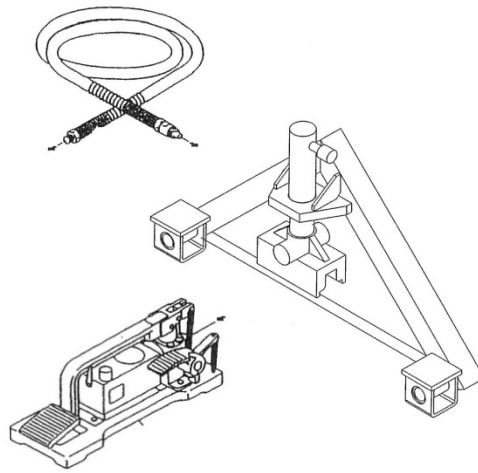
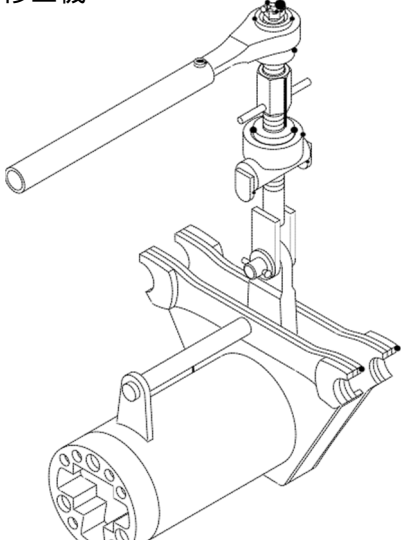
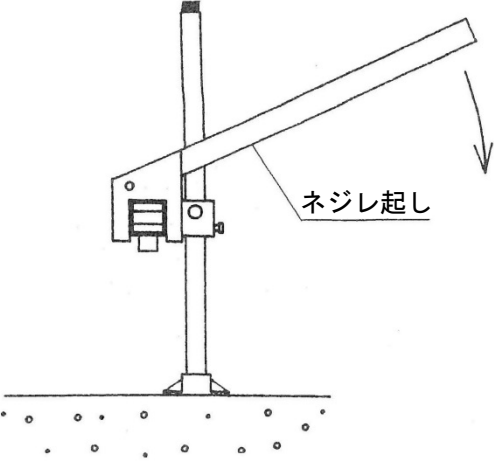
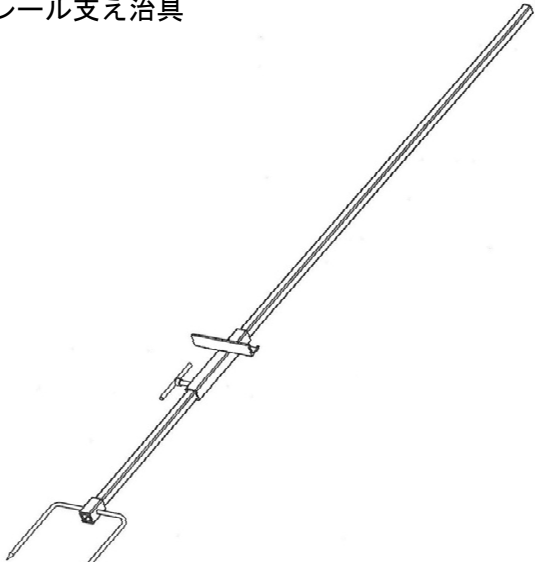
支柱間隔 1.0m

50×50×3.2×3,000mm

NKM レール付属品

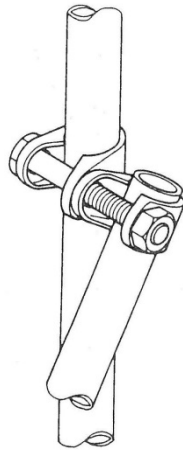
- 25A 支持金具 (鉄)
- 25A 沈下防止板 (鉄)
- NK 段付ボルト 18×100、ナット、スプリングワッシャセット
- NKM 中子
- NKM 中子ボルト 18×64、ナット、スプリングワッシャセット
- 斜支柱取付金具 25A×25A
- 25A 支柱 1.0m、1.5m、2.0m、2.5m、3.0m
- NK 分岐ポイント 上り 下り
- ハネアゲレール 1.0m、1.5m、2.0m、2.5m、3.0m
- M 支持台

3. 標準付属品などの略図

<p>支持金具 ・ 20A 用 (・ 鋳物・ 鉄) ・ 25A 用 (・ 鉄)</p> 	<p>沈下防止板 ・ 20A 用 (・ 鋳物・ 鉄) 100mm ・ 25A 用 (・ 鉄) 150mm</p> 	<p>NK 段付ボルト ナット スプリングワッシャセット ・ 18×100 ・ 22×110</p> 
<p>ベンダー (足踏式と電動式あり)</p> 	<p>レール修正機</p> 	
<p>ネジレ起し</p>  <p>ネジレ起し</p>	<p>レール支え治具</p> 	

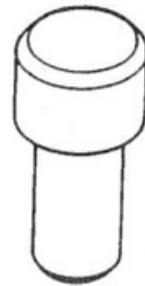
斜支柱取付金具(補強金具)

- ・ 20A × 20A
- ・ 20A × 25A
- ・ 25A × 25A

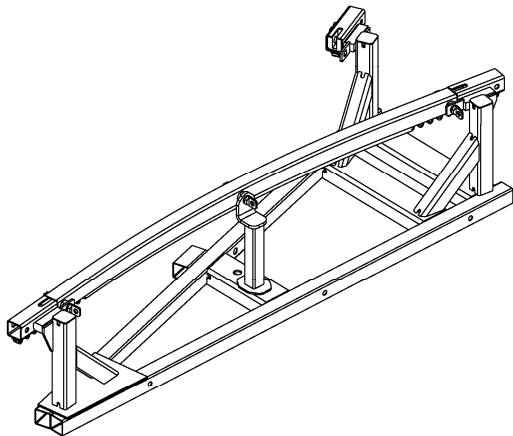


支柱打込金具

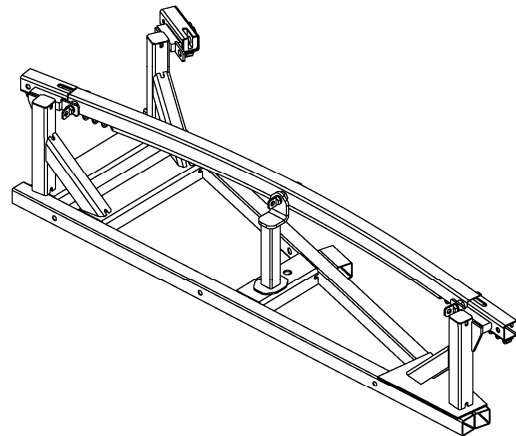
- ・ 20A 用
- ・ 25A 用



NK 分岐ポイント 上り

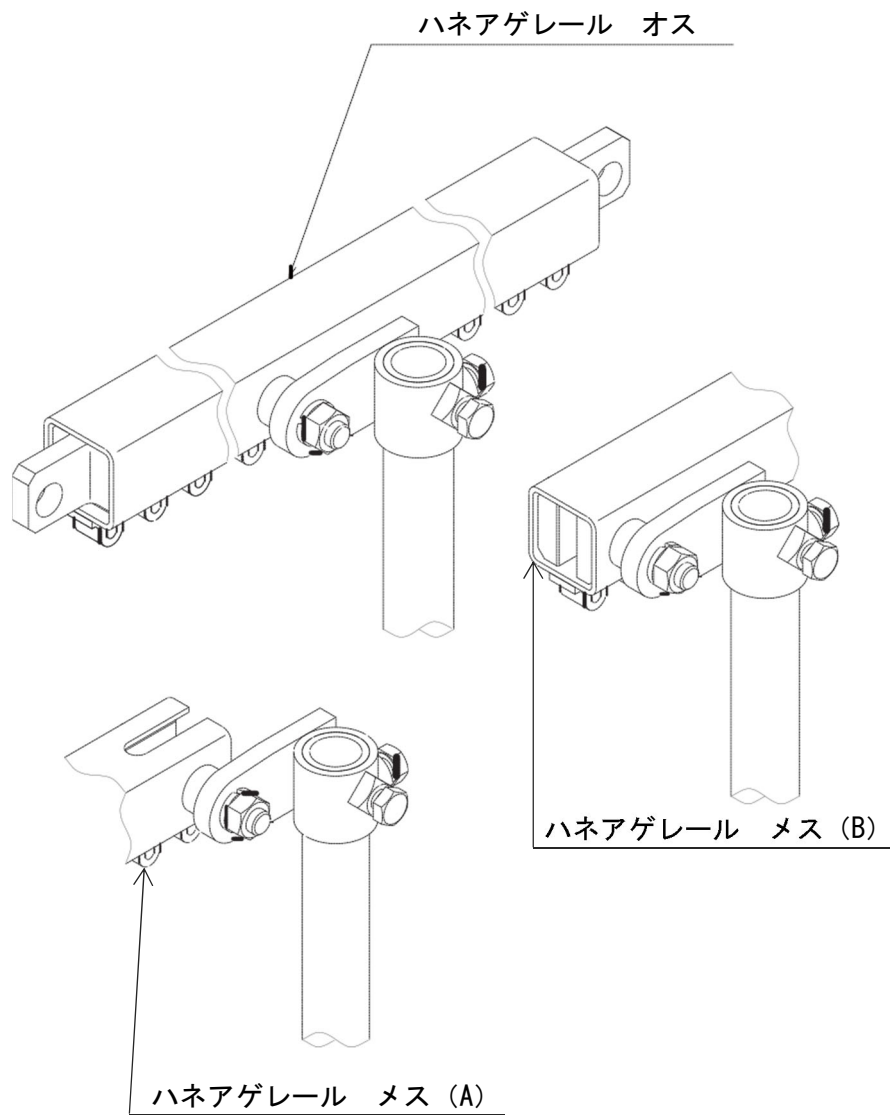


NK 分岐ポイント 下り



ハネアゲレール 1.0m、1.5m、2.0m、2.5m、3.0m

※ハネアゲレール メス (A) (B) については、NKA レール用と NKM レール用がある。

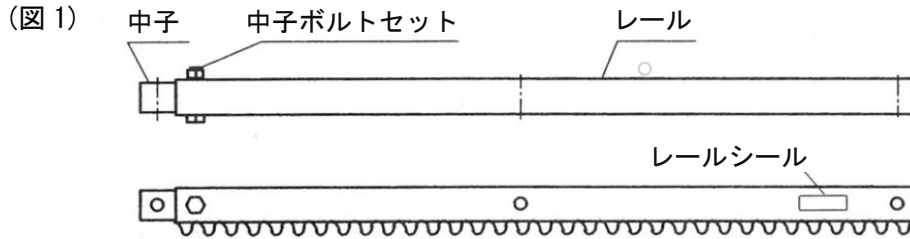


Ⅷ. レール設置の基本

レールは、下記の通り設置する。

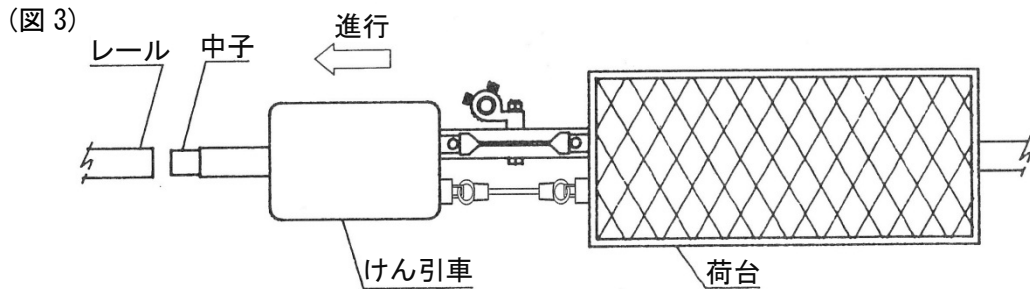
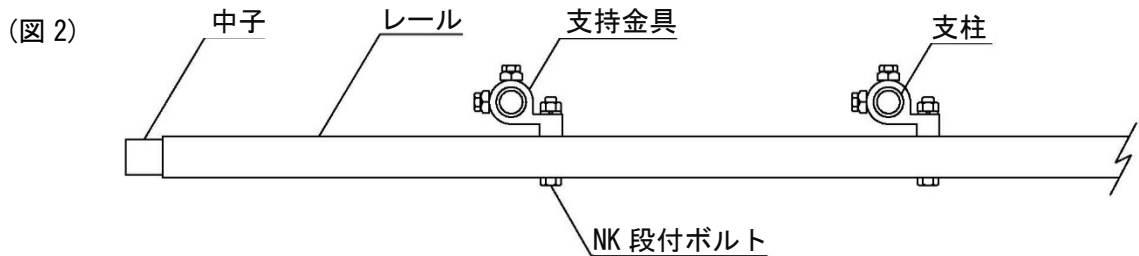
1. レールの方向 (図 1～図 3)

(1) 牽引車前進方向にレール先端の中子が向く様にレールを並べる。



(2) 中子取付 NKA、NKM レール

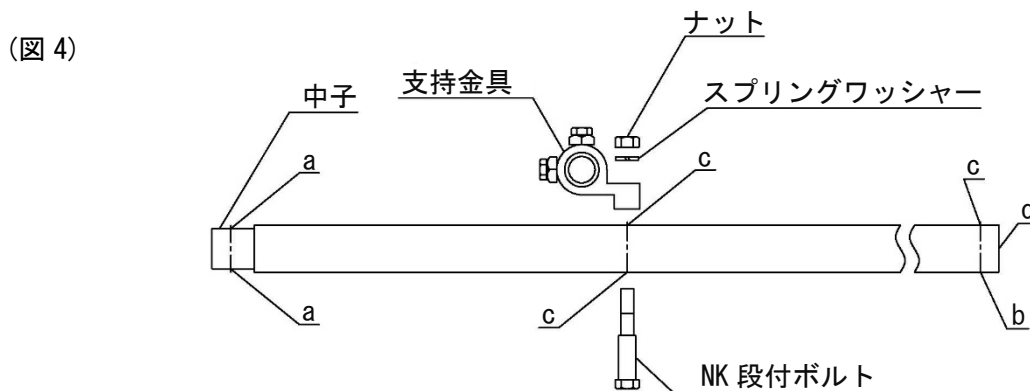
それぞれの中子を中子ボルトセットで所定の場所に取り付ける。



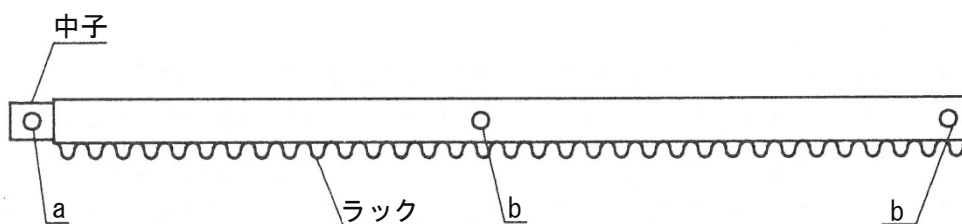
2. 支持金具、ボルトの取付方法 (図 4～図 5)

支持金具、ボルトは、下記の通り取付ける。

(1) レールに合った NK 段付ボルトをレール穴 b から差し込み、支持金具、スプリングワッシャー、ナットの順に (図 4) のように取付ける。



(図 5)

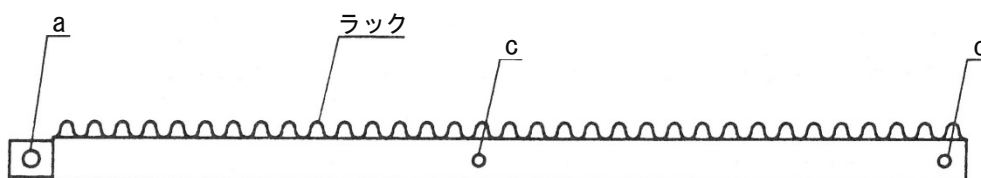


<NK 段付ボルト取付穴径>

a: NKA レール、NKM レール 19Φ

b: NKA レール、NKM レール 18.5Φ

(図 6)



<NK 段付ボルト取付穴径>

a: (図 5)と同じ

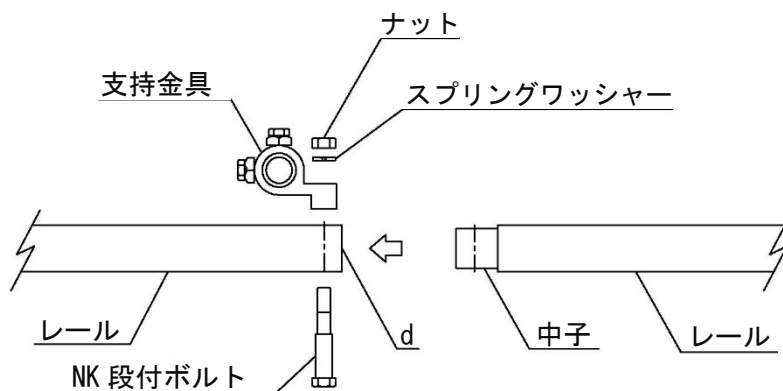
c: NKA レール、NKM レール 14.5Φ

3. レールの接続方法 (図 7)

レールは、下記の通り接続する。

レールラックを合わせ、(図 5)の中子を(図 4)の d 部に差し込み 2-(1)の手順で接続する。

(図 7)

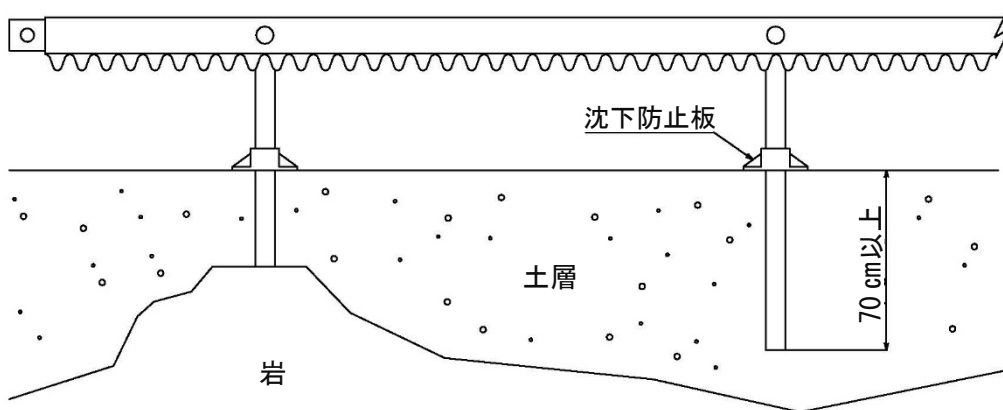


4. 支柱の打込み(図8)

支柱は下記の通り打込む。

- (1) 原則は着岩させる。しかし土層の条件が全て同じではないので、必ず沈下防止板を使用して沈下を防ぐ。沈下防止板はそれぞれの機種または土層の状態に合わせ、着岩と同等か、それ以上の支持を保持する構造とする。(図8)
- (2) 着岩できない土層に支柱を打込む目安は地中70cm以上の打込みを原則とするが、やむを得ない場合はこの限りではない。
- (3) 支柱の打込みは水準器を使用し、常に垂直に打込むことが原則。やむを得ない場合は斜めに打込むがその場合、前後方向(レールに平行)のみで左右方向(レールと交差)には絶対打込んで서는ならない。
- (4) レール上面に支柱、支持金具が絶対のぞいてはならない。(走行時、機械と接触の危険性がある為。)

(図8)

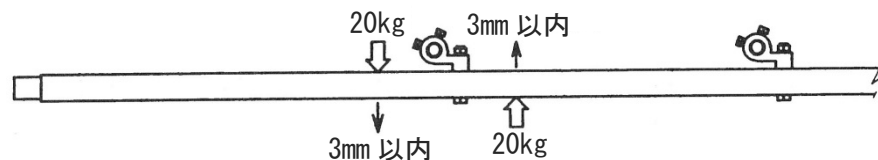


5-1. 補助支柱(図9-1、図9-2)

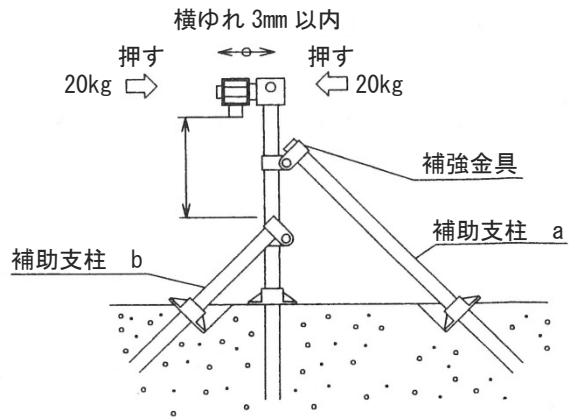
補助支柱の設置方法は、下記の通りである。

- (1) 横揺れ防止は左右から20kgの力を加え、横揺れが3mm以内に納まるよう設置する。
- (2) (図9-2-a)は牽引車のストッパーが当たらないように取付け、(図9-2-b)はラック下面より30cm以上の間隔をあけて取付ける。(基準は下バンパーが当たらない位置。)

(図9-1)



(図 9-2)



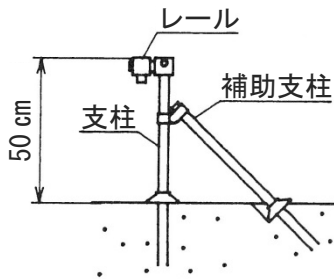
5-2. 補助支柱設置方法 (図 10-1~図 12-2)

補助支柱の設置方法は、下記の通りである。

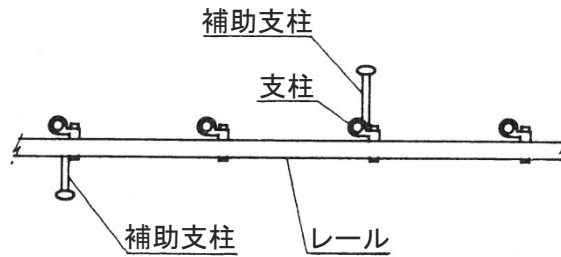
横揺れが(図 9-1)の範囲内ならば、この限りではない。

(1) レール上面から地上高 50cm 以内では、支柱 1 本おきに補助支柱を設置する。

(図 10-1)

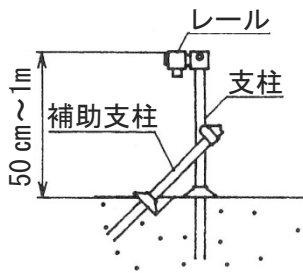


(図 10-2)

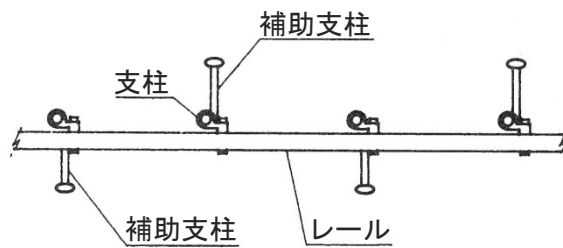


(2) レール上面から地上高 50cm 以上 1m 以内では、全支柱に補助支柱を設置する。

(図 11-1)

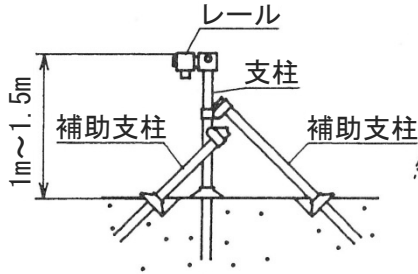


(図 11-2)

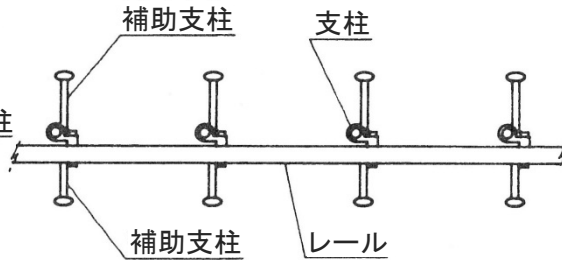


(3) レール上面から地上高 1m 以上では、全支柱両サイドに補助支柱を設置する。

(図 12-1)



(図 12-2)



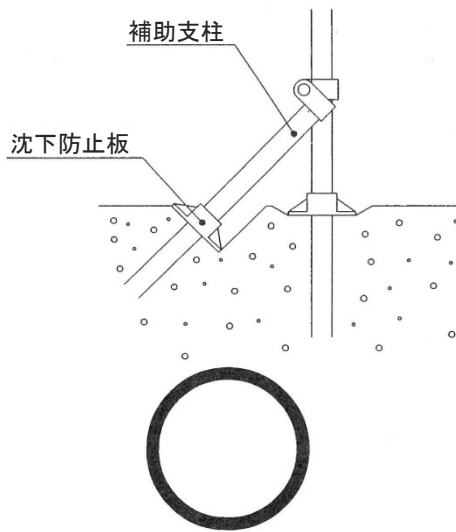
※横揺れ 3mm を越えていない場合は、この限りではない。(特に仮設現場において)
 永設現場においては、補助支柱設置方法の条件を満たすのが望ましい。(永年使用によるレールの傾きまたは土層弱化による横揺れを防止するため。)

6. 沈下防止板(図 13、図 14)

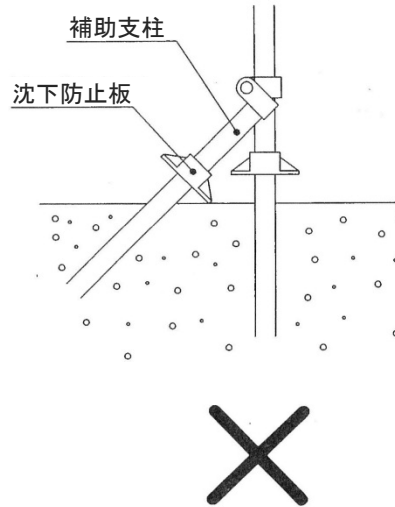
沈下防止板は、(図 13)のように設置する。

土中打込み以外は除く(岩盤、コンクリート等)

(図 13)



(図 14)

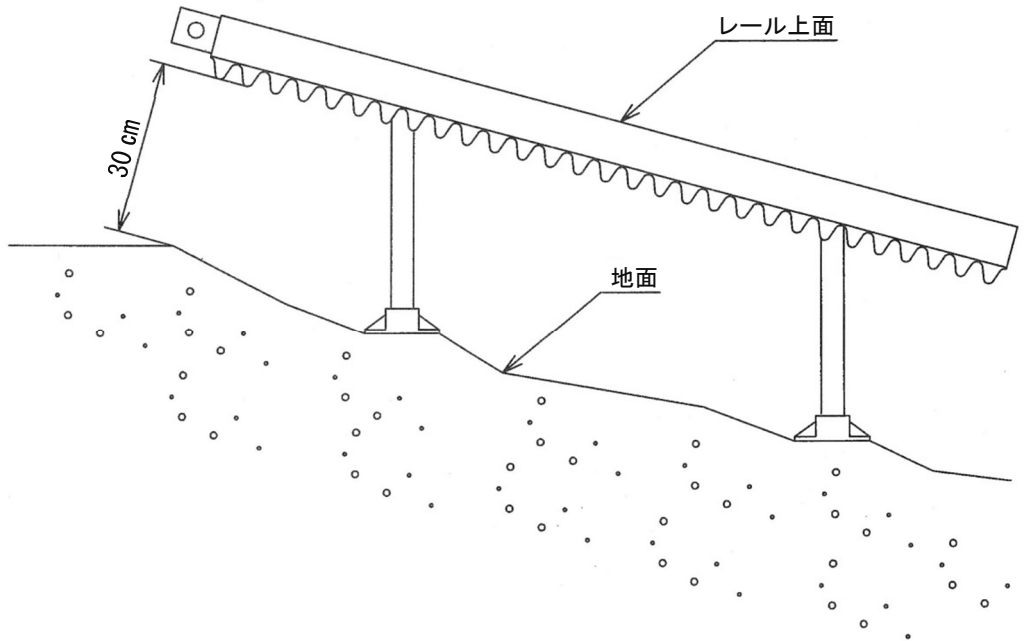


7. レール設置の高さ及び工法 (図 15)

レール設置の高さ及び工法は、下記の通りである。

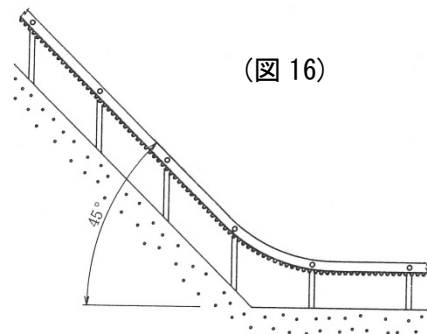
- (1) 地面からラック下面までの距離は 30cm が基本。
- (2) 高さ 30cm を超え 1m までは通常の支柱及び補助支柱で設置する。

(図 15)



8. 設置最大傾斜角度 (図 16)

- (1) 45° 以下。
- (2) 角度計または分度器を使用して確認する。



9. 最小レール曲げ半径 (図 17)

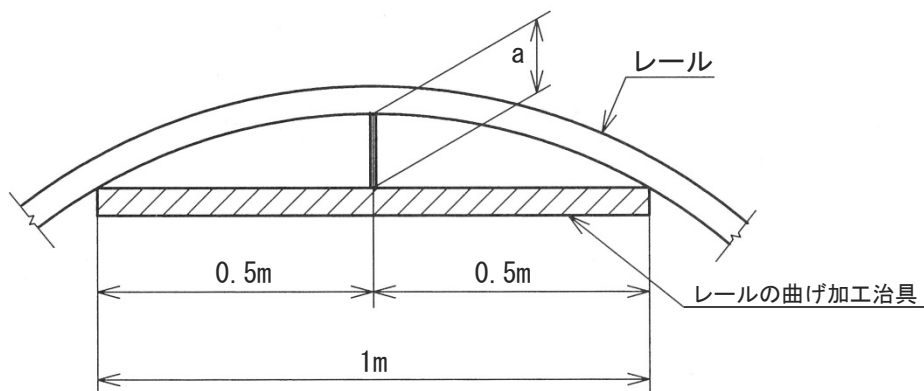
最小レール曲げ半径は、下記の通りである。

- (1) NKA レール、NKM レール 最小半径 4mR (傾斜角度 0° 時)

※レール曲げ加工の曲がり具合の確認

レールの曲がり部分の内側に 1m の部材 (木材、パイプなど) を押し当てて 1m 部材中央部のレールとの隙間を測ることで規定の最小曲げ半径の確認ができる。

(図 17)



レール左右曲げの傾斜地での a 寸法は表 1 を参照する。

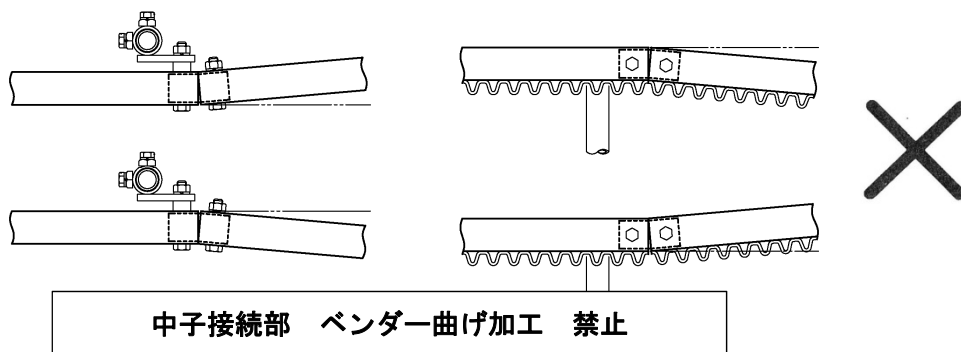
(表 1)

<レール左右曲げの傾斜地換算表>

傾斜角度	標準台車		長尺台車	
	換算 R	a 寸法	換算 R	a 寸法
0°	R4.0m	31.4mm	R6.0m	20.9mm
30°	R4.7m	26.7mm	R7.4m	16.9mm
45°	R6.6m	19.0mm	R10.3m	12.1mm

(2) それぞれのレールにあわせたベンダーを使用する。

a. NKA レール、NKM レール 50 角用



10. レール歪みの傾き (図 18-1~図 18-4)

レール歪みの傾きは、下記の通り修正する。

(1) レール上下方向から確認して左右のバランスは (図 18-1) の指示通り水平が原則である。

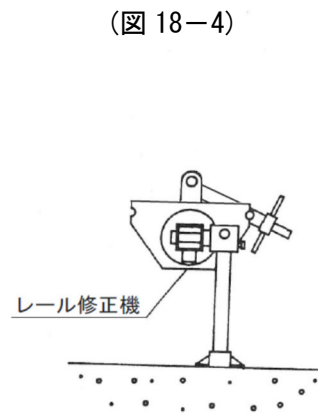
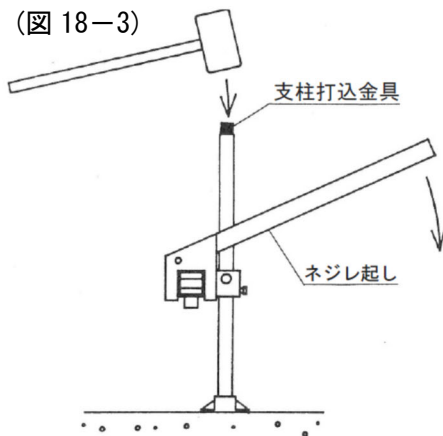
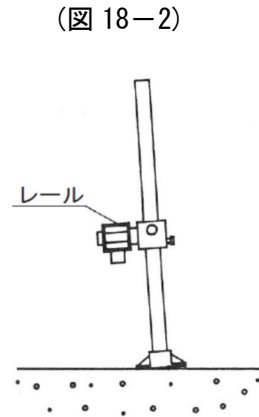
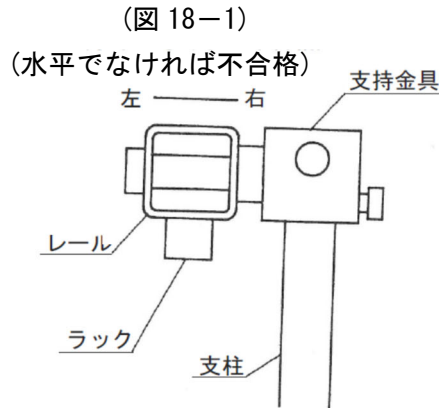
(2) 傾きの修正は、下記の通り行う。

a. NKA レール、NKM レールは、レール修正機またはネジレ起しを使用する。

b. (図 18-2) のようにレールが傾いている時は、(図 18-3) のようにネジレ起しを使用してレールの左右を水平にし、支柱をハンマーで打込みネジ類を締める。

または (図 18-4) のようにレール修正機を使用してレールの左右を水平にする。

(3) 傾きの少なくなる工事手法は、左右にベンディングを行う時に、レールは必ず前後方向を水平状態に戻して行う。



11. 分岐ポイント及びハネアゲレール設置(図 19-1、20)

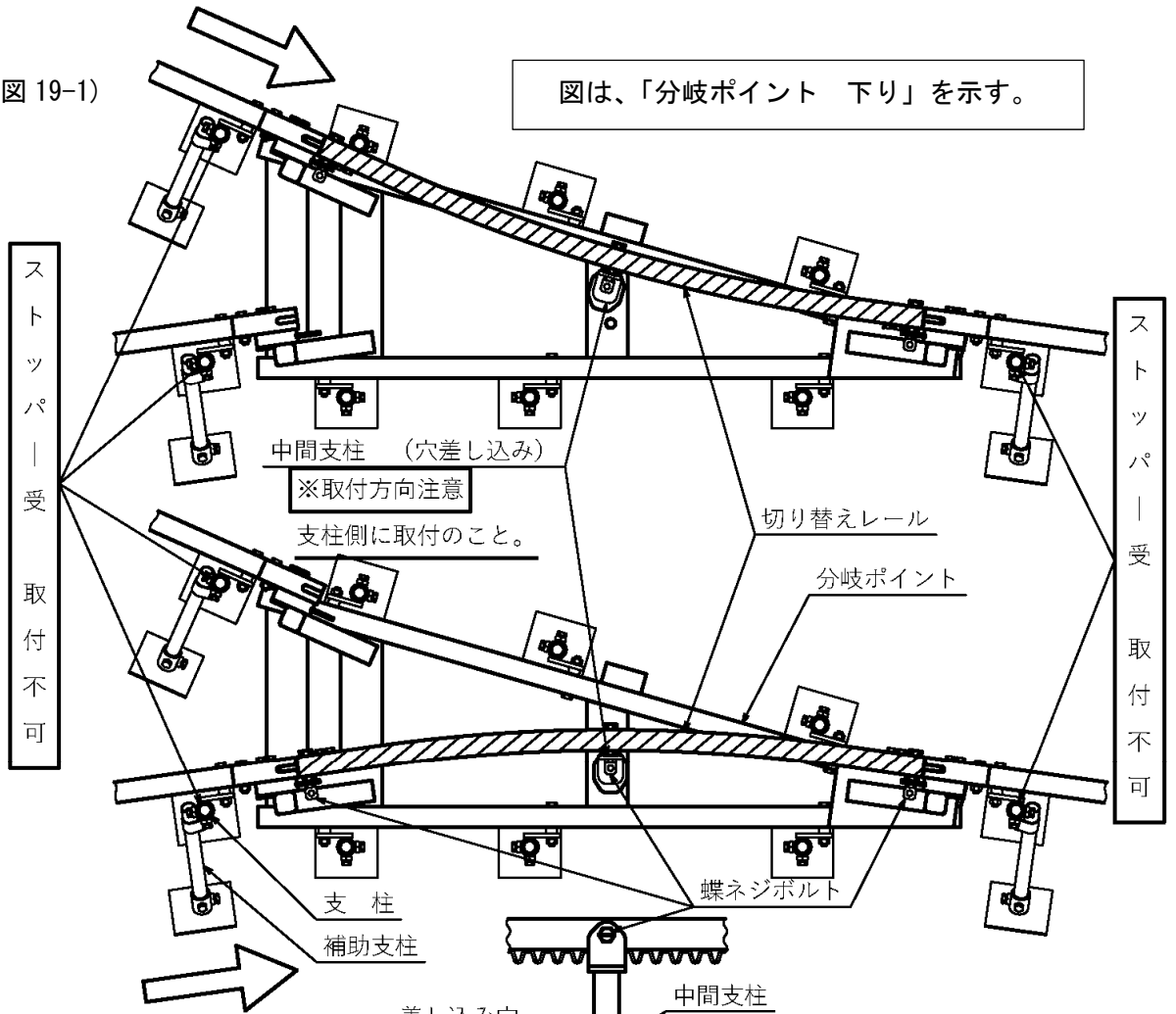
分岐ポイントやハネアゲレールは、下記の通り設置する。

- (1) 原則として平坦な場所を選び前後 $\pm 10^\circ$ 以内で設置し、分岐ポイント前後のレールは支柱の長さを長くする・補助支柱の数を増やす等、強固に施工し、傾斜による分岐ポイントへの負荷を軽減する。
- (2) 設置場所は大木、岩石、土壁等動かすことのできない所は避ける。
- (3) 分岐ポイントの切り替えレールを反転させてセットすることにより、進行方向を変えることができる。

【注意】

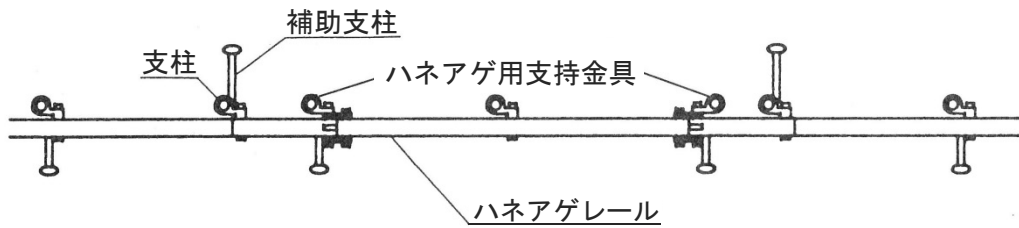
- ・分岐ポイントの前後接続部の支柱には、ストッパー受の取付けは行わないこと。発進停止時の衝撃により、接合部の蝶ネジが嵌らなくなります。(図 19-1)
- ・中間支柱は必ず支柱側に取付け、分岐ポイントの差し込み穴に突起部を差し込んだ後、蝶ネジボルト 3 本で、切り替えレールを固定する。(図 19-1, 19-2)
 - ※1, 中間支柱は必ず取付けてください。走行中、切り替えレールが傾き脱線する恐れがあります。
 - ※2, 切り替え時は都度、中間支柱を必ず付け替えてください。逆方向に取り付けると機械に衝突して脱線する恐れがあります。
- ・分岐ポイントへの負荷が高いと分岐ポイントの立ち上り部が上部接続レールからの負荷により内側に潰され、ハネアゲ部が外れない・嵌らなくなります。(図 21)

(図 19-1)

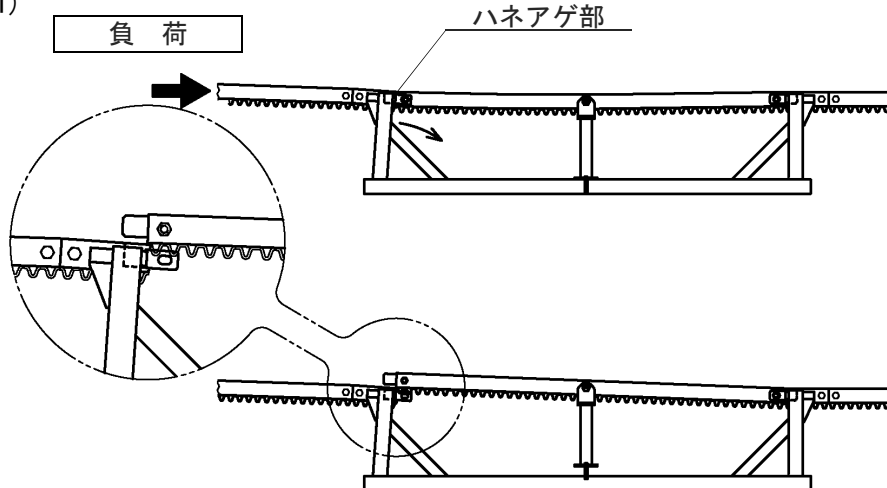


(図 19-2)

(図 20)

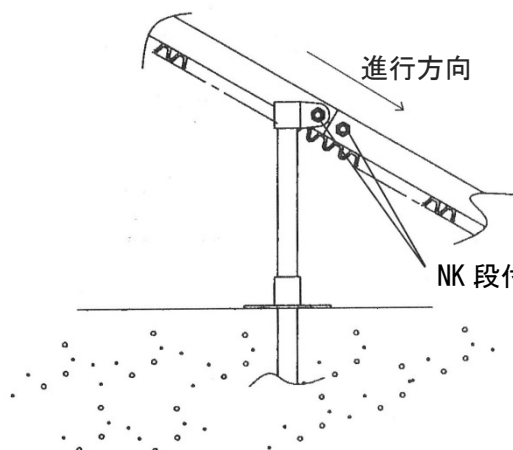


(図 21)



12. 前下りレール設置(図 22)

(図 22)



前下りレール設置の時はレールの
継ぎ目のところで、NK 段付ボルト
と中子ボルトの位置を付け替える。

NK 段付ボルトと中子ボルトの位置を付け替える。

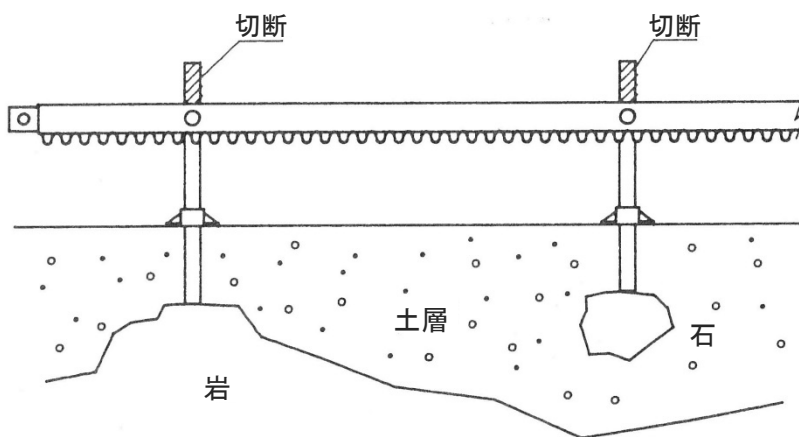
X. その他の工法(事例として)

1. 支柱打込み(図 23)

支柱は、下記の通り打込む。

- (1) 上層部が土、下層部が岩盤または土石で支柱が完全に打込めない場合は、支柱がレール
上面に残らないように切断する。(図 23)

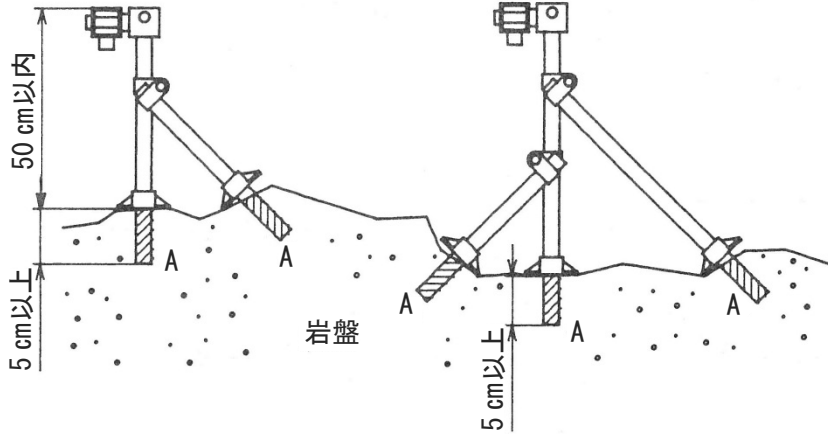
(図 23)



(2) 岩盤に直接支柱を取付けるときはハンマードリルで穴を開け、支柱を打込む。

(図 24-1)

(図 24-2)



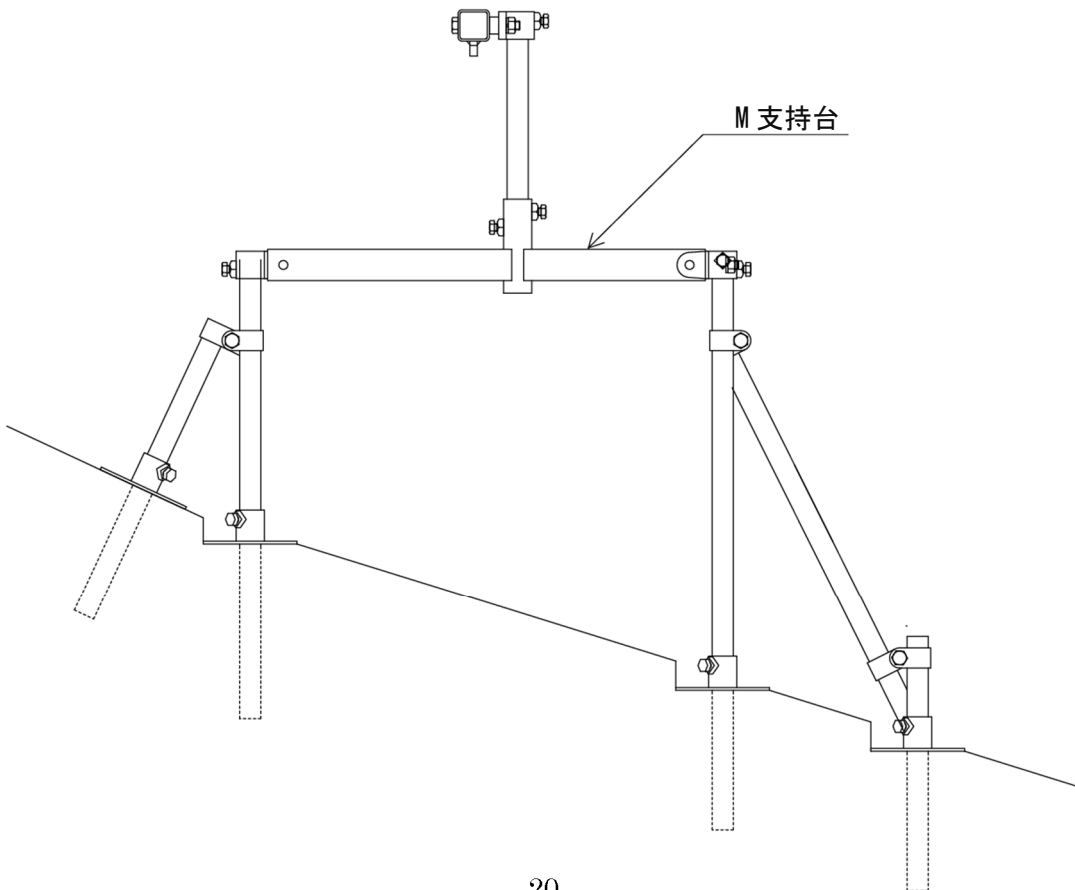
(図 24-1)A、(図 24-2)A の堀削穴は 5cm 以上の深さとする。
横揺れがある場合には、補助支柱を取付ける。(図 9-1 と同様)

2. 急傾斜面に沿っての施工(図 25) (事例)

急傾斜面に沿った施工をする場合は、下記の通り施工する。

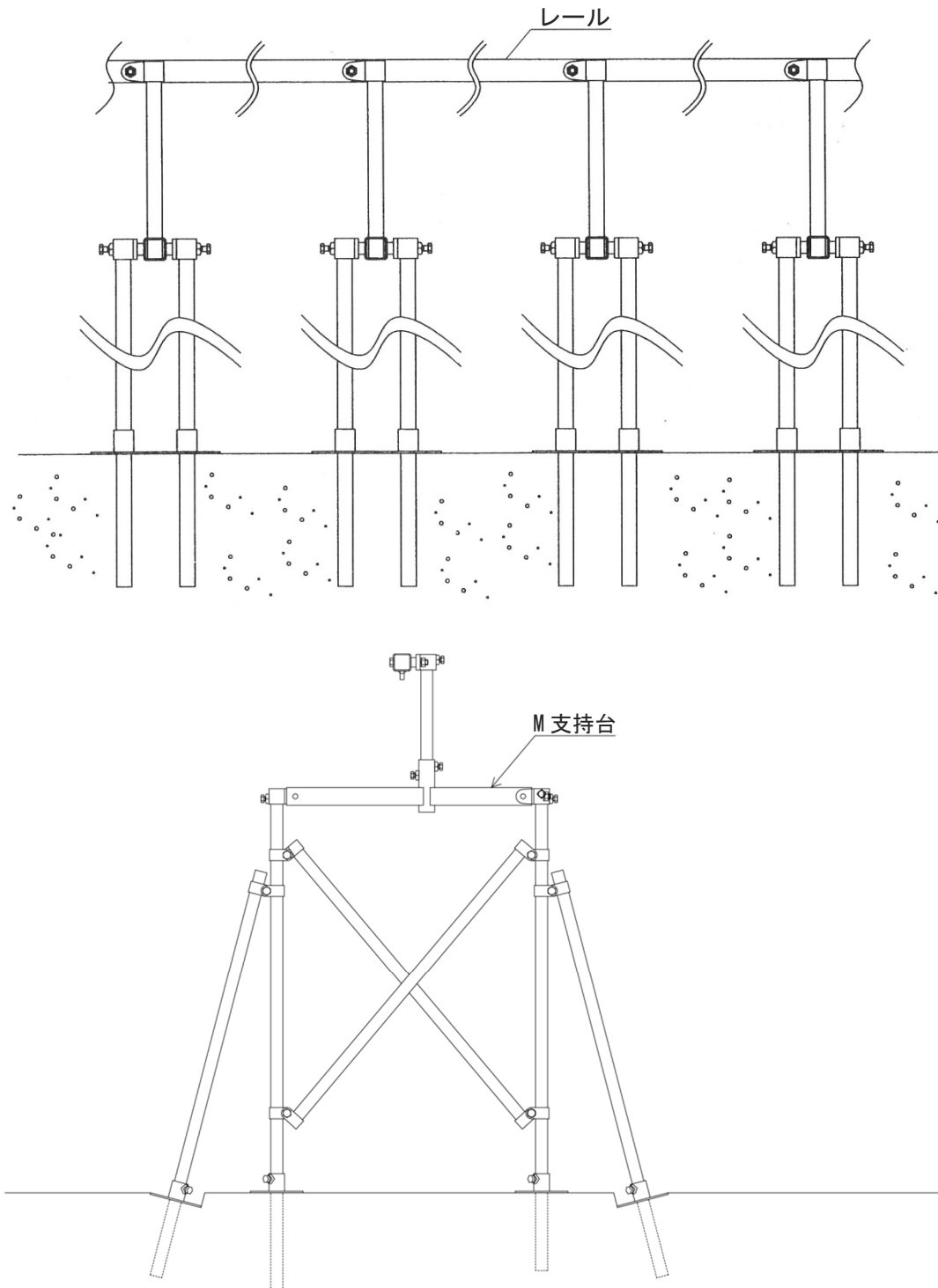
(1) 支持台を利用する。

(図 25)



3. 高架の方法(図 26) (事例)
高架は、下記工法で行う。

(図 26) (事例)

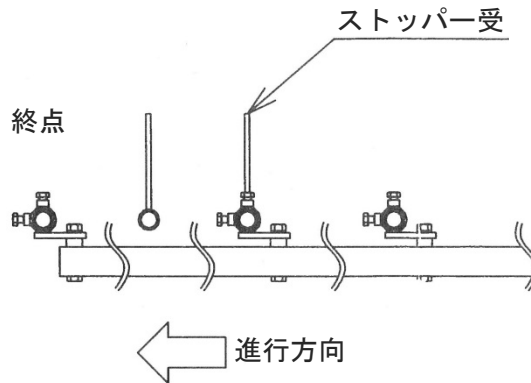


XI. ストッパー受の取付(図 27、図 28)

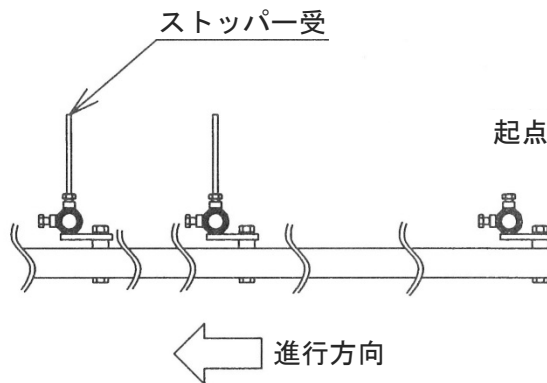
ストッパー受は、下記の通り取付ける。

1. 安全のため終点部、起点部にそれぞれ 2 ヶ取付け、ダブルストッパーとするのが望ましい。

(図 27) 終点部



(図 28) 起点部



【(図 27) (図 28)】

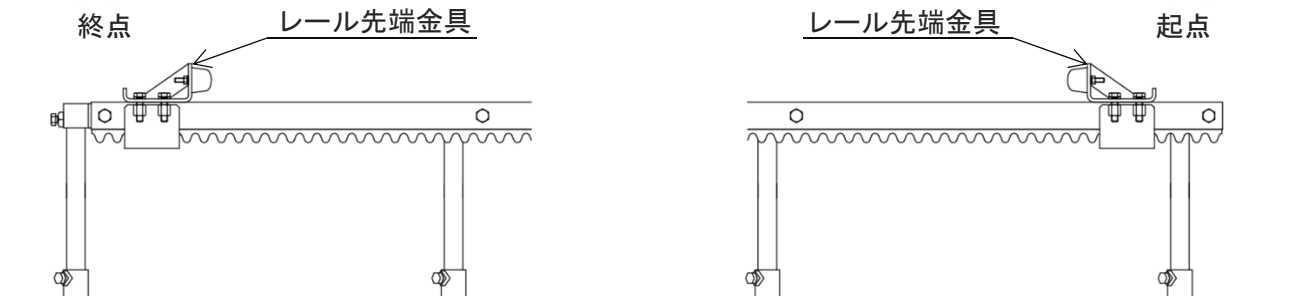
予備のストッパー受を取付けることにより、チェンジレバー誤操作による機械がレール端部から逸脱する事故を防止することが可能。

XII. レール先端金具(図 29)

レール先端金具は、下記の通り取付ける。

レール先端金具は、レール端部になるべく接近して取付けること。また、ストッパー受取付位置との関係に注意すること。

(図 29)



<終わり>

本施工基準書は、安全且つ継続的にモノレールを使用することを目的とする。
実施工において施工基準書を順守できない場合は、現地の1級又は2級モノレール技士の責任を持って妥当性の確認を十分に行うこと。その際の施工に起因する製品不良は保証対象外とする。

本印刷物は、2024年8月現在のものであり、今後必要に応じて変更することがある。

株式会社 **ニツカリ**

ホームページ : <http://www.nikkari.co.jp/>

改訂履歴

初版 : 2007年 4月 1日

改訂 : 2016年 6月 9日

改訂 : 2023年 1月 6日

改訂 : 2023年 4月 20日

改訂 : 2024年 3月 4日

改訂 : 2024年 8月 7日

複製・転載を禁ず