

# ニッカリモノラック 施工基準書

[作業手順書]

(2～3 t 用トリプルレール)

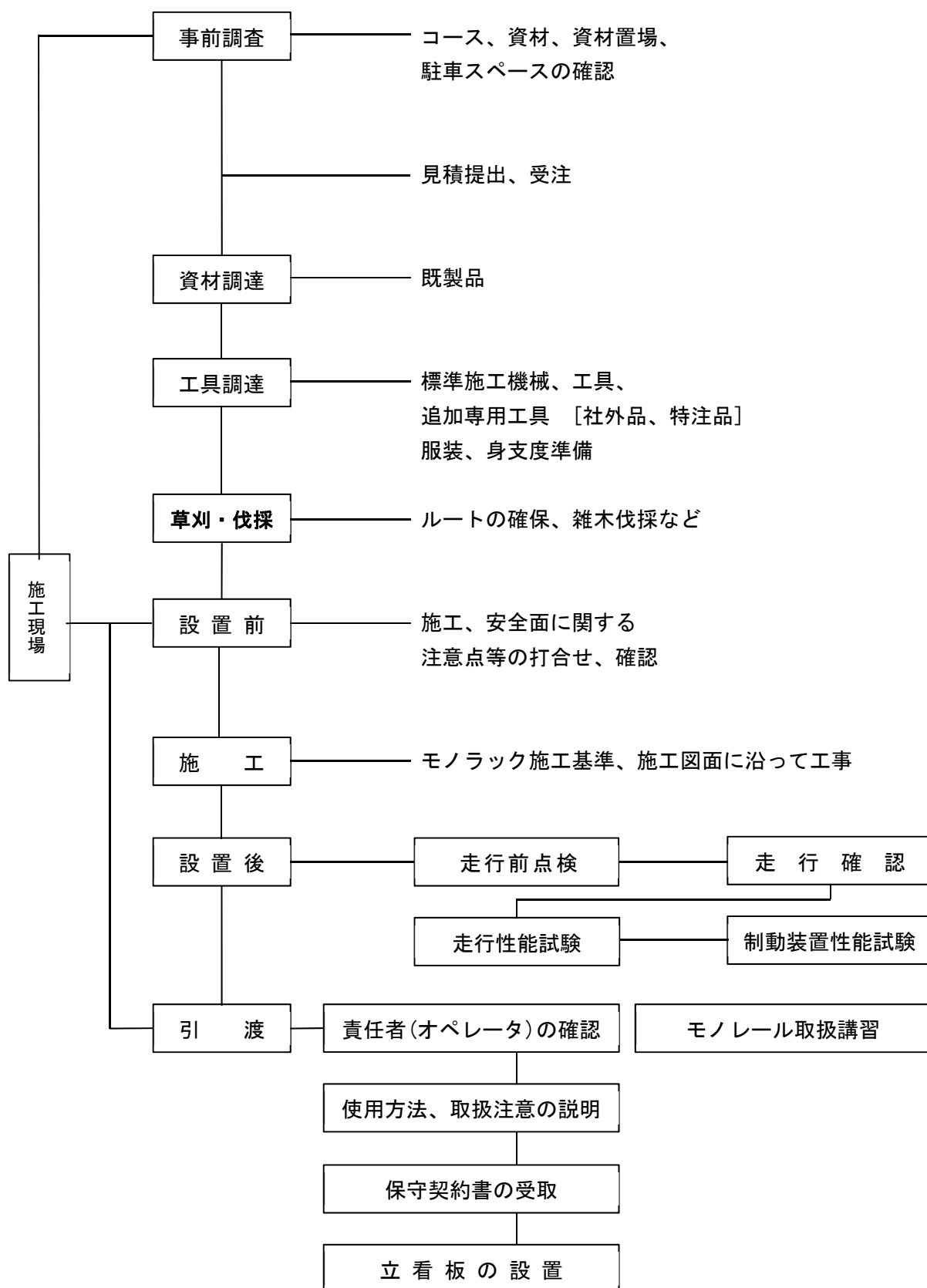
2024 年 8 月

## 目 次

はじめに	
I. モノラック施工手順のフロー	1
II. 事前の調査	2
1. 現場の確認	2
2. 設置資材の確認	2
3. 期限及び必要人員の確認	2
III. 設置前の留意点	3
IV. 設置後の確認（施工終了後）	3
1. 走行前点検	3
2. 走行確認	3
3. 走行性能試験	3
4. 制動装置性能試験	4
V. 引渡時の確認（モノレール取扱主任者講習）	4
1. オペレータの確認	4
2. 安全取扱説明書及び整備手帳の注意	4
3. 保守契約書の受領	4
4. 立看板	4
VI. 服装	4
VII. 工具	5
1. 全ての施工に必要な機械、工具、補助具	5
2. トリプルレールの施工に必要な工具	5
VIII. MT レールの資材の確認	6
1. MT レール(2～3t 用)	6
IX. 資材の略図	7
1. MT レール(2～3t 用)資材	7, 8
2. マルチポイント	8
X. MT レール設置の基本	9
1. MT レールの方向	9
2. ベースの方向	9
3. ベースの支持金具の取付	9, 10
4. MT レール、中子、主支柱、中子主支柱、ベース、主支柱補助台、支持金具の組付	10, 11
5. MT レールの接続、据付	11, 12
6. ベースの据付、支柱の打込み	12, 13
7. 起点サブレール、MT サブレールの取付	13
8. サブレール受けの取付	14

9. レール支柱の打込み	15
10. 斜支柱	16
11. 沈下防止板	16
12. ターンバックル	17, 18
13. MT レール設置の高さ	19
14. 設置最大傾斜角度 MT レール上下曲げ角度、曲げ半径 (R)	20, 21
15. MT レールの左右曲げ半径 (R)	21, 22, 23
16. MT レール歪みによる傾きの捩じり修正	24
17. マルチポイントの設置	25
XI. その他の工法	25
1. 支柱打込み	25, 26
2. コンクリート上面の施工	26
3. 地盤が非常に緩い場合の施工	27
4. 急傾斜面に沿っての施工	27, 28
5. 調整用サブレール (L) (S) の使用方法	29
XII. ストッパー受の取付 (M-2000)	30
1. ストッパー受の取付位置	30
XIII. レール先端金具の取付 (M-2000)	30
XIV. センサー金具の取付 (M-3000)	31, 32, 33
XV. 終点ポールの取付 (M-3000)	34

## I. モノラック施工手順のフロー



## II. 事前の調査

モノラック架設現場の事前調査では、下記の確認を行う。

### 1. 現場の確認

#### <事前確認事項>

レールの延長、設置コースの傾斜度、地形、岩盤の有無、立木の有無、土質の確認、私道公道の有無、埋設物、その他障害物等の有無。

資材置場、駐車スペース、資材搬入方法の確認、特別な誓約事項の有無。

#### <現場踏査確認事項>

- 1) 使用目的（資材・モノレール）にあったルートを選定を行うこと。
- 2) 急勾配・急カーブにならない様にルートを選定を行うこと。
- 3) 2m以上のコース幅が確保できること。又、立木がルートを妨げる場合は、伐採可能であること。
- 4) 高い梁りにならない様にルート選定を行うこと。
- 5) 地形、岩盤、地質を考慮し、支柱の打ち込みが可能であること。
- 6) 地質が軟弱地盤の場合は、別途検討が必要。
- 7) 起点、終点部が平坦地で直線距離がM-3000の場合、12m以上あること。  
(5m台車の場合は、15m以上、M-2000の場合は、9m以上)
- 8) 障害物、埋設物、私道、公道等にレール及びモノレールが接触しないこと。
- 9) ルート上にテープを使用しマーキングをしルートを決め、必要レール長の測定、部材の必要数を算出すること。
- 10) 資材の積み下ろし箇所まで、車での搬入が可能であること。
- 11) 移動式クレーンでの搬入が可能であること。

#### 《施工準備》

- ・ 工程、期限及び必要人員の確認を行う。
- ・ モノレール、資材、工事用工具の準備を行う。

### 2. 設置資材の確認

#### <確認事項>

マルチポイント、MTハネアゲレール、高架、岩盤、コンクリート等の数量、長さ対策等。

### 3. 期限及び必要人員の確認

### Ⅲ. 設置前の留意点

モノラック設置前には下記留意点に注意する。

- (1) 機械への乗降または荷の積み下ろしを行う場所は、平坦な所とする。
- (2) 軌条の端部の相当区間は、道路に並行するように設置することが望ましい。
- (3) 軌条は道路等と適当な距離を保ち、機械が通行人等に接触するおそれのない位置に設置する。また、立て看板で注意を促すこと。
- (4) 軌条周辺の障害物は除去すること。
- (5) 原則として、機械を保管する格納庫を、設けることが望ましい。
- (6) 工事関係者はもちろん、地元住民との打合せは十分にしておくこと。

### Ⅳ. 設置後の確認(施工終了後)

モノラック設置後は、下記項目の確認を行う。

#### 1. 走行前点検

- (1) 支柱及び補助支柱の間隔。
- (2) 沈下防止板、サブレール受け、支柱部材の状態。
- (3) 支柱の水平負荷によるトリプルレールの傾き。
- (4) レールジョイント、支持金具、各ボルトの締付具合。
- (5) ターンバックルの締付具合。
- (6) トリプルレール上面への支持金具、支柱の飛び出し。
- (7) トリプルレール周辺への残材などの有無。
- (8) 機械(牽引車、発電台車、乗用台車、荷物台車)各部のボルトの締付具合。
- (9) その他、取扱説明書に述べる事項。

#### 2. 走行確認

必ず最大積載状態で全線の区間を走行し、以下項目の確認を行う。

- (1) トリプルレールの横揺れ、沈下の有無等。
- (2) 機械(牽引車、発電台車、乗用台車、荷物台車)の作動状況、異音、振動、横揺れ、異臭等。
- (3) 操作装置の作動の状況。
- (4) 軌道周辺の環境及び部材接触の整備、修整。
- (5) レールオイルの点滴状況。(M-2000)
- (6) 搭乗者の快適性、居住性について。

#### 3. 走行性能試験

必ず最大積載状態で、最大傾斜角部分を含む 10m 以上の区間を走行し、走行性能試験を実施する。試験の合格基準は、下記(1)～(2)が取扱説明書に示す数値に合格することとする。

- (1) 区間内での停止状態からの登板発進。
- (2) 区間内での登降板走行における速度。

#### 4. 制動装置性能試験

必ず最大積載状態で最大傾斜角部分を含む 10m 以上の区間において、制動装置性能試験を実施する。(試験には、試験用おもりを使用することが望ましい。)

試験の合格基準は、下記(1)～(4)の結果が、取扱説明書の規定内で合格することとする。

- (1) 機械(牽引車、発電台車、乗用台車、荷物台車)の定速ブレーキの作動状況及び速度の確認。
- (2) 駐停車制動装置の作動状況及びその作動時の制動距離の確認。
- (3) 乗用台車の非常制動装置の作動状況及びその制動距離の確認。
- (4) 軌条、起点、終点部ストッパー装置(M-2000)、センサー金具(M-3000)での停止状態及び制動距離の確認。

### V. 引渡時の確認(モノレール取扱講習)

モノラック引渡時には、下記項目を確認する。

#### 1. オペレータの確認

#### 2. 安全取扱説明書及び整備手帳の注意

- (1) 安全取扱についてオペレータに十分理解していただき、必ず安全取扱説明書と整備手帳を手渡し、整備手帳にお客様から確認のサインをいただく。
- (2) 整備及び保証書の内容を十分説明し理解してもらう。

#### 3. 保守契約書の受領(常設の場合に限り、架設時は除く)

- (1) 多人数乗りに関しては必須とする。
- (2) 荷物専用モノラックについても、保守契約を結んでいただくよう説明する。  
但し、架設引渡し時は除く、別途月次点検契約を伴うこととする。

#### 4. 立看板

看板には下記事項を記入すること。

- (1) 危険を警告する。
- (2) 日常の使用上の注意事項を明示する。
- (3) 使用前の点検項目を明示する。
- (4) 所有者、使用責任者、異常発生時の連絡先を明示する。

### VI. 服装

モノラック施工の際には、下記服装にて作業する。

- (1) 上着…袖じまり、裾じまりのしっかりした物
- (2) ズボン…腰、尻回りに余裕のある物
- (3) 頭…作業用ヘルメット
- (4) 顔…ゴーグル、防蜂網
- (5) 足…ハイカット安全靴又はゴム長靴、ハイカット地下足袋(いずれも滑り止めの  
ついている物)
- (6) 手…軍手、皮手または電気用ゴム手袋

## Ⅶ. 工具

モノラック施工に必要な機械、工具、補助具は、下記の通りである。

### 1. 全ての施工に必要な機械、工具、補助具

- ハンマー(大)(小)
- 電気ハンマー(ビット 25A 用[φ38])
- 溶接面、溶接棒、ノロオトシ、サンダー、平ヤスリ
- 丸ヤスリ、塗料、C.R.C、スピンドル油、高速カッター、エンジンカッター
- プラスチックハンマー、チェンソー、刈払機、手鋸、手鎌、スコップ、根切鍬
- 鍬、マジックインキ、定規、コードリール、水準器、巻尺、クリッパー
- 電気ドリル(ハンマー付)、キリ各種、ホルソーφ19、φ14.5、穴明け治具
- 鉄鋸、工所用台車、牽引車、レール支え治具
- 整備工具一式(表 1)、その他(特殊工具)
- 防災用品及び安全防具

— 表 1 整備工具一式 —

●両口スパナ 8mm～22mm 32×36	●ソケットレンチセット 8mm～24mm
●プラスドライバ 200mm 250mm	●マイナスドライバ 200mm 250mm
●プラグレンチ 19×22	●シノ付ラチェットレンチ 30 36
●モンキー	●オフセットレンチ 8～22
●バイスプライヤ	●ラジオペンチ
●ギヤプーラ(大)(小)	●ニッパー
●ショックドライバ	●プライヤ
●サンドペーパー 100#	●ビニルホース(燃料用)
●潤滑スプレー	●掃除針
●キャブレタークリーナ	●グリス

### 2. 2～3 t 用トリプルレール(以下 MT レールと記す)の施工に必要な工具

- シノ付ラチェット(19×22、2本・17×19 or 17×21、2本)
- ベンダー(50角)
- レール修正機
- ネジレ起し(50角)
- 支柱打込金具 25A(短)
- 腰の物(作業用ベルト、ホルスター2本差し、工具袋)

## VIII. MT レールの資材の確認

### 1. MT レール(2～3t 用)

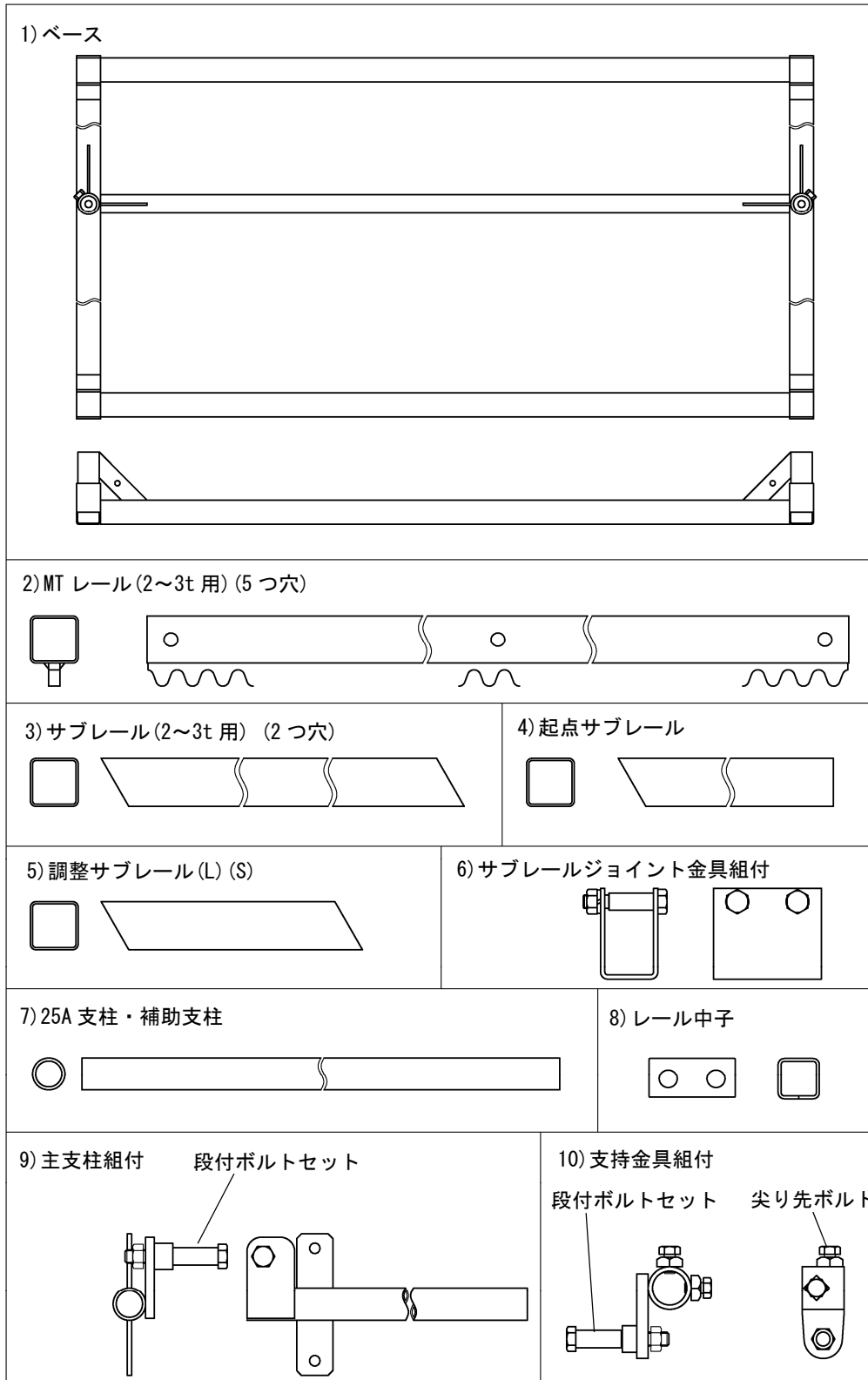
(表 1)

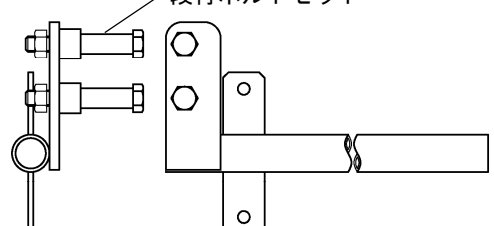
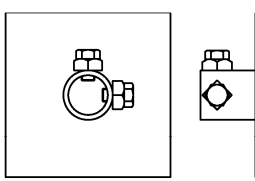
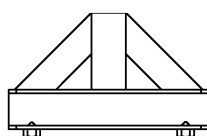
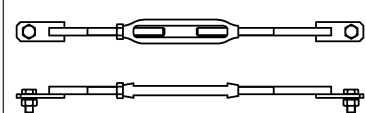
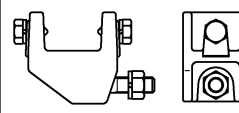
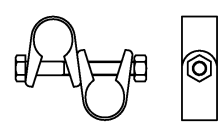
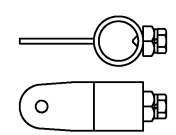
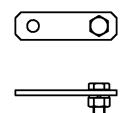
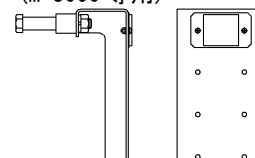
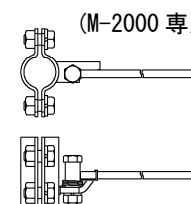
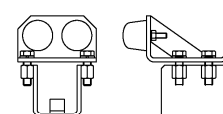
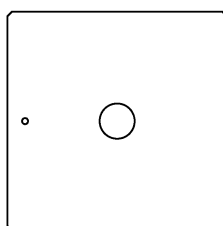
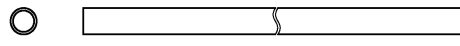
	名 称	3m 当り数量	1 セット当り数量	備 考
1)	ベース	1		
2)	MT レール(2～3t 用)	1		5 つ穴
3)	サブレール(2～3t 用)	2		2 つ穴
4)	起点サブレール		2	起点・終点のみ
5)	調整サブレール		---	カーブ部調整用(L)・(S)
6)	サブレールジョイント組付	2～		設置状態により数量変更
7)	25A 支柱・補助支柱	11～		設置状態により数量変更
8)	レール中子	1		
9)	主支柱組付	2		
10)	支持金具組付	11		
11)	中子主支柱組付	1		
12)	沈下防止金具組付	11～		設置状態により数量変更
13)	主支柱補助台組付	1		
14)	ターンバックル組付	3		2 種類 (L)・(S)
15)	サブレール受け組付	4～		設置状態により数量変更
16)	斜め支柱金具	---		設置状態により数量変更
17)	ターンバックル接続金具組付	1		
18)	ターンバックル延長板組付	---		設置状態により数量変更
19)	センサー金具組付(M-3000 専用)		4～	起点、終点、緊急、ポイント用
20)	ストッパー受け組付(M-2000 専用)		4	起点、終点、緊急用
21)	レール先端金具組付(M-2000 専用)		2	起点、終点
22)	沈下防止補助板	---		設置状態により数量変更
23)	終点ポール		2	起点、終点

※, 詳細は別途資材明細による。

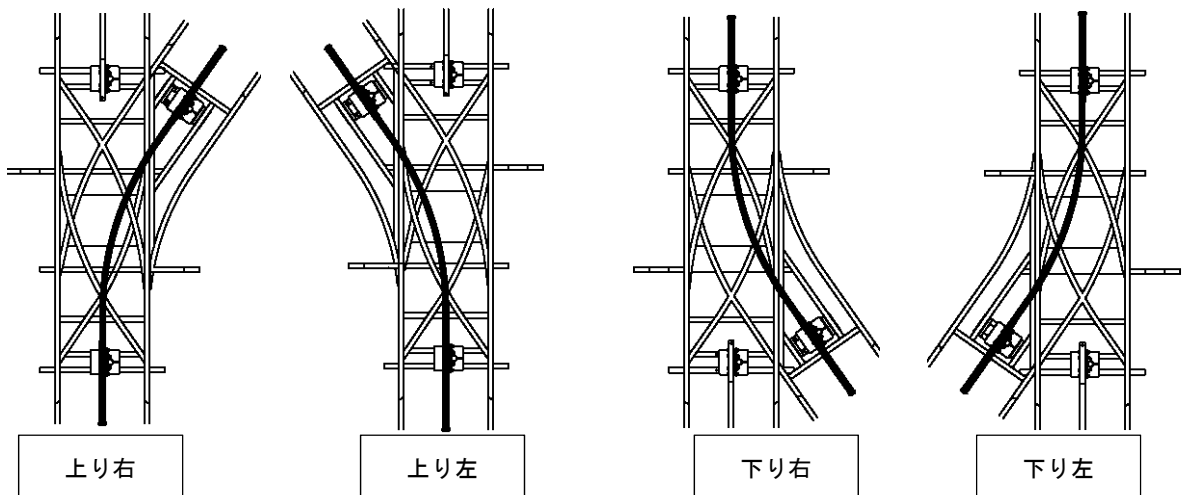
Ⅸ. 資材の略図

1. MT レール (2~3t 用)



11) 中子支柱組付 段付ボルトセット 		12) 沈下防止金具組付 	
13) 主支柱補助台組付 		14) ターンバックル組付 (L, S) 	
15) サブレール受け組付 		16) 斜め支柱金具 	
17) ターンバックル接続金具組付 		18) ターンバックル延長板組付 	
19) センサー金具組付 (M-3000 専用) 		20) ストッパー受け組付 (M-2000 専用) 	
21) レール先端金具組付 (M-2000 専用) 		22) 沈下防止補助板 	
23) 終点ポール 			

## 2. マルチポイント

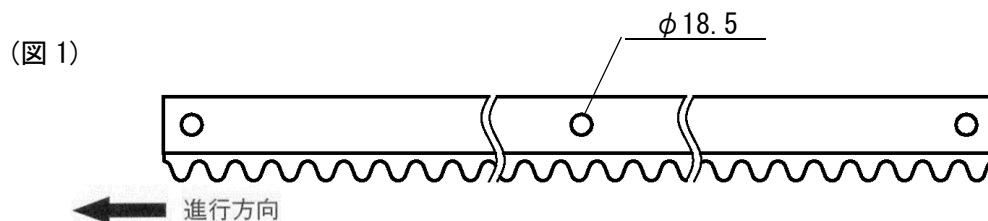


## X. MT レール設置の基本

MT レールは、下記の通り設置する。

### 1. MT レールの方向 (図 1)

- (1) 牽引車進行方向に MT レールを並べる。
- (2) レールラックを下側にして  $\phi 18.5$  のボルト通し穴が左側に見えるように順次前方向に並べる。(  $\phi 18.5$  の反対の穴は  $\phi 14.5$  )

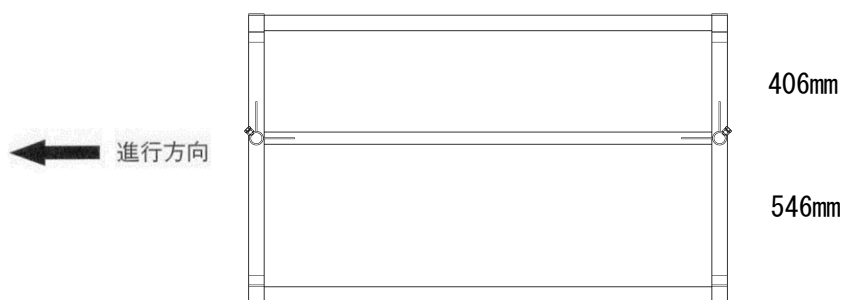


### 2. ベースの方向 (図 2)

ベースは、下記の通り配置する。

進行方向に対し、左側に広い方 (546mm)、右側に狭い方 (406mm) を配置する。

(図 2)



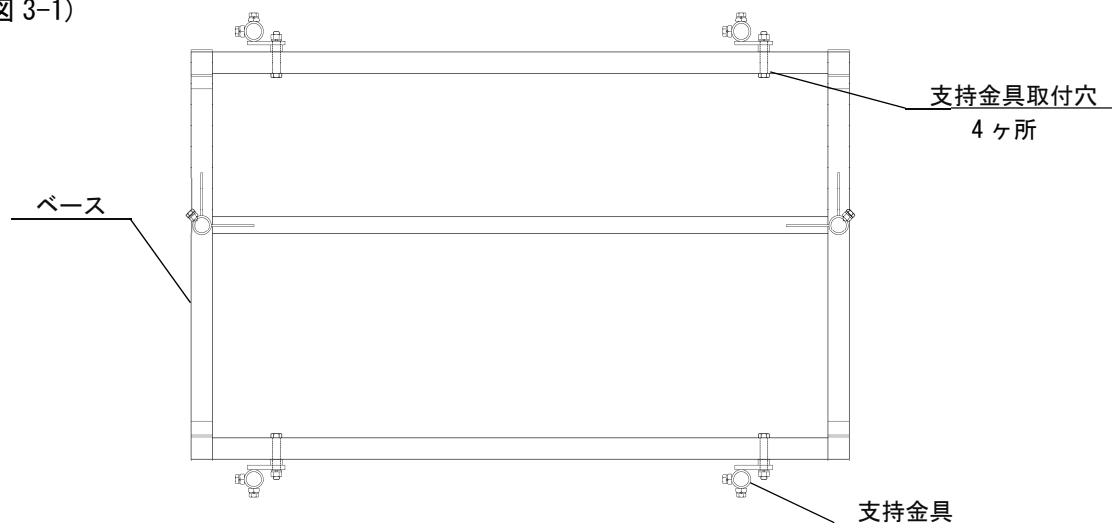
### 3. ベースの支持金具の取付 (図 3)

(1) ベースに支持金具を取付ける。(図 3-1~2)

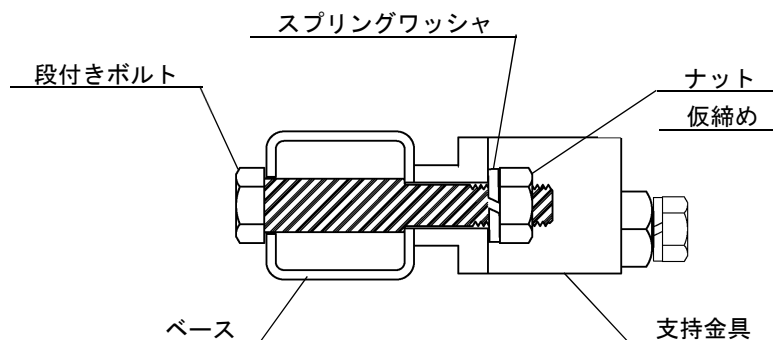
支持金具取付穴 4ヶ所に段付ボルト、スプリングワッシャ、ナットで固定。

(注) ナットの締付けは仮締め。(スプリングワッシャは平らになり始めが基準)

(図 3-1)



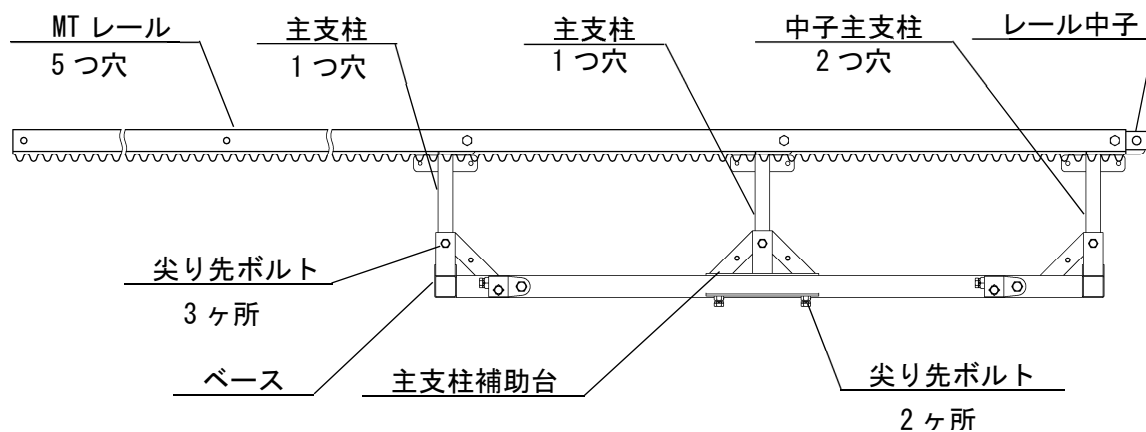
(図3-2 断面図)



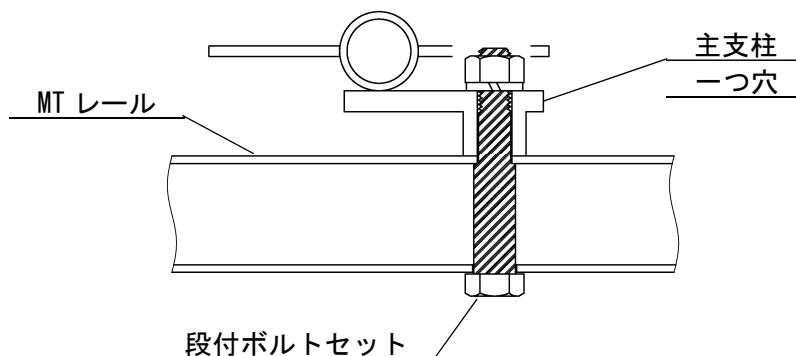
4. MT レール、中子、主支柱、中子主支柱、ベース、主支柱補助台、支持金具の組付(図 4-1)  
 MT レール、中子、主支柱、中子主支柱、ベース、主支柱補助台、支持金具は、  
 下記の通り組付ける。

- (1) 主支柱に MT レールとレール中子を図のように段付ボルトセットで組付け、完全に締付ける。(図 4-1~3)
- (2) 主支柱及び主支柱補助台の締付けは下面を密着させた後、スプリングワッシャが完全に潰れるまで締付ける。(図 4-4~5)
- (3) 電動インパクトレンチを使用して締め込む場合に、増し締め時には、ラチェットレンチを使用することが望ましい。

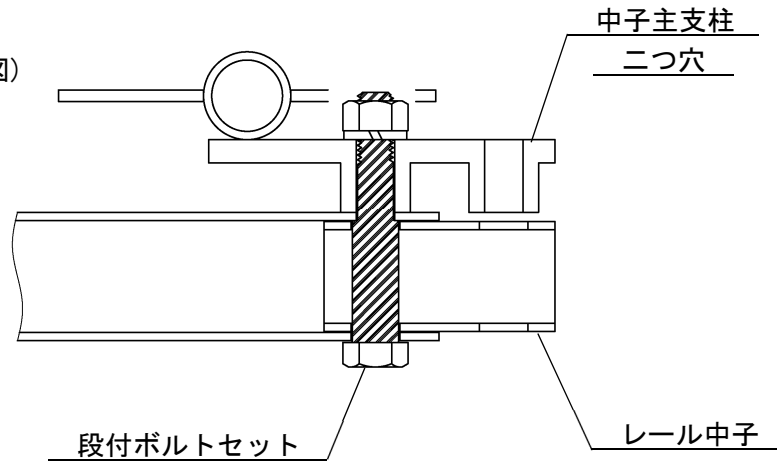
(図 4-1)



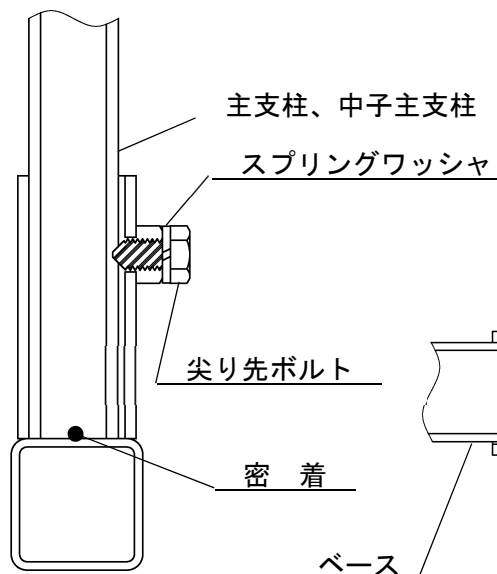
(図 4-2 断面図)



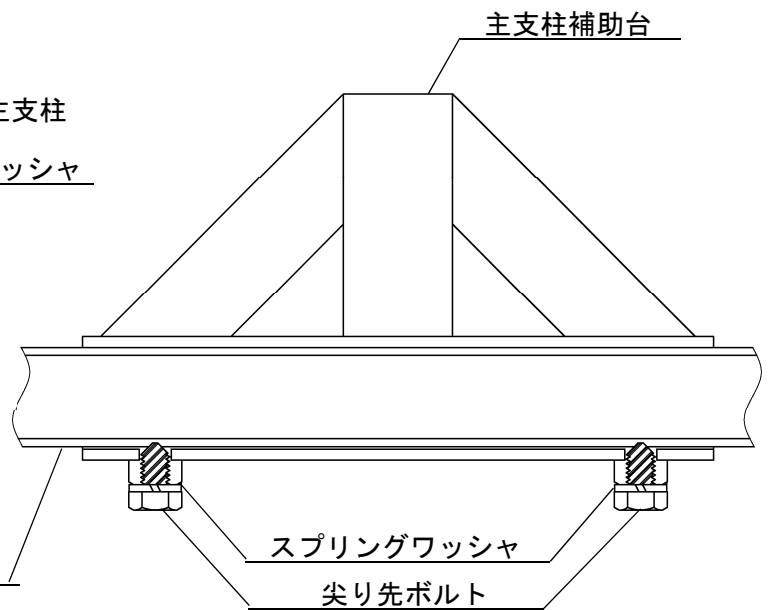
(図 4-3 断面図)



(図 4-4 断面図)



(図 4-5 断面図)



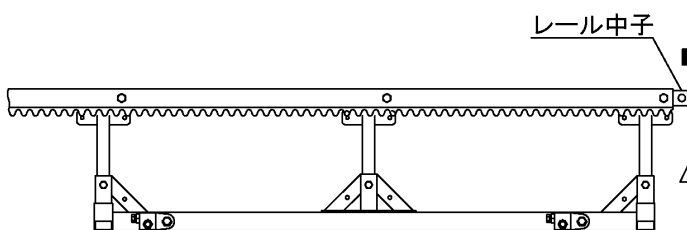
5. MT レールの接続、据付 (図 4-3, 5-1~2)

MT レールは、下記の通り接続、据付する。

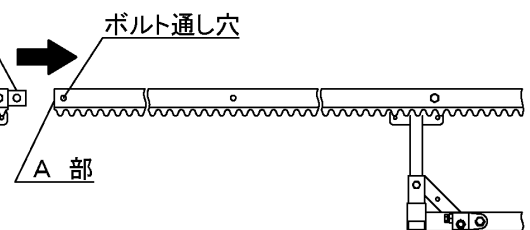
- (1) (図 4-3) で組付けたレール中子を (図 5-2) の A 部に差し込む。
- (2) 段付きボルトをボルト通し穴に差し込み接続する。
- (3) 段付きボルトを完全に締付ける。(図 5-3)
- (4) 据付は 6. ベースの据付、支柱の打込みの手順で行う。

※以降のレール接続は 5 の手順で行う。

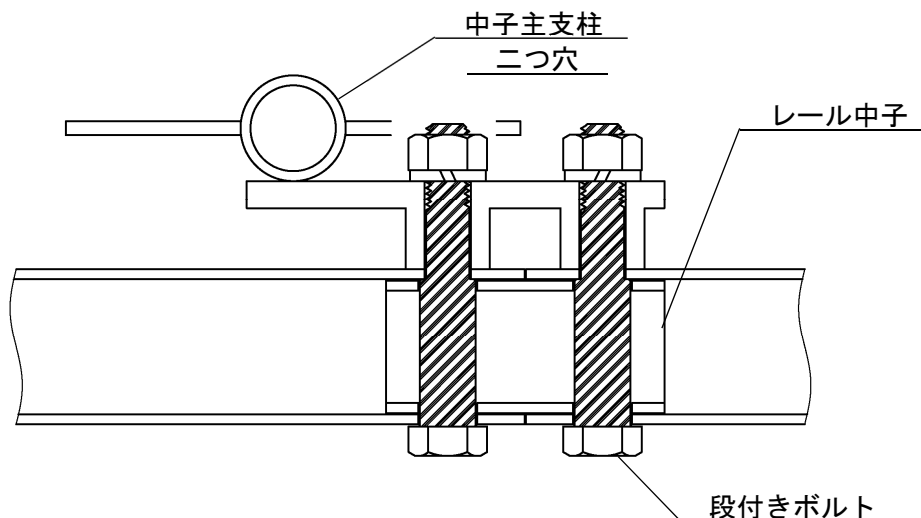
(図 5-1)



(図 5-2)



(図 5-3 断面図)



6. ベースの据付、支柱の打込み(図 6-1~2)

ベースの据付や支柱を打込む際は、下記項目に注意する。

(図 6-1) ベースは起点部において、前後方向は水平に据え付けることが基本だが、やむを得ない場合もある。

(図 6-2) ベースの左右はいかなる条件でも水平とし、傾きは絶対にならないように据え付ける。支柱の打込みは、(図 6-1~2)の通りである。

(1) 原則は着岩させる。しかし、土層の条件がすべて同じではないので、必ず沈下防止板を使用し沈下を防ぐ。

(2) 着岩できない土層に支柱を打込む目安は地中 70cm 以上の打込みを原則とするが、やむを得ない場合はこの限りではない。

(3) 支柱打込みは垂直に打込むことが原則。

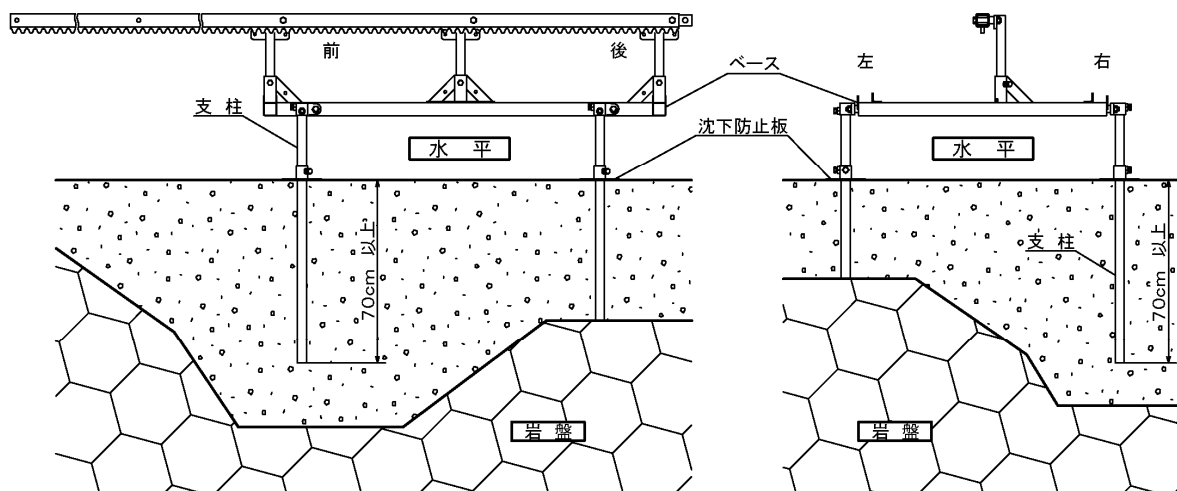
(4) ベース上面に支柱、支持金具がのぞかないよう据付ける。

(5) 尖り先ボルトは、スプリングワッシャが完全に潰れるまで締付ける。(図 6-3)

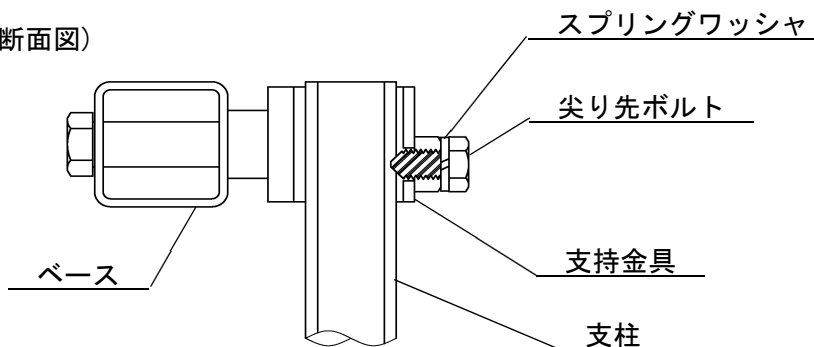
(6) 段付ボルトの締付具合は完全に締付ける。

(図 6-1)

(図 6-2)



(図 6-3 断面図)

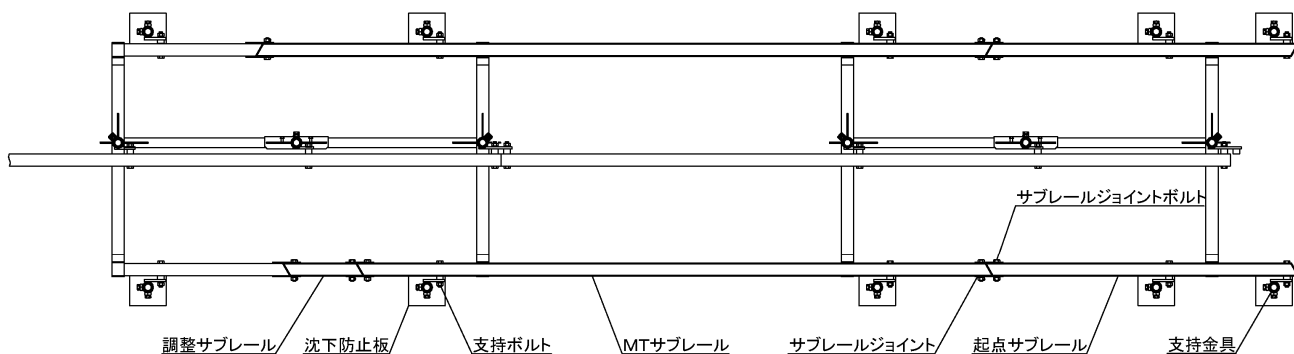


7. 起点サブレール、MT サブレールの取付 (図 7-1~3)

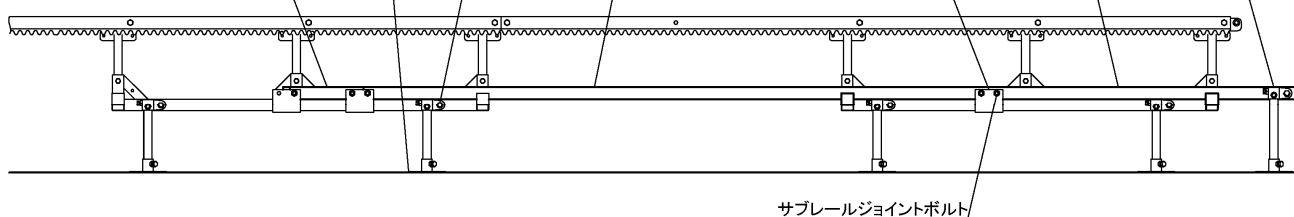
起点サブレール、MT サブレールは下記の通り取付ける。

- (1) 起点部のベースの両サイドに起点サブレールをベース中央部にセットする。  
起点サブレールの支持金具取付穴はφ14.5の方を両側とも外側に向ける。
- (2) 起点サブレールとMT サブレールをサブレールジョイント、サブレールジョイントボルトで継ぎ、ボルトを完全に締付ける。(図 7-3)
- (3) 起点サブレール部に支柱を 6(1)~(6)の要領で打ち込む。
- (4) カーブでサブレールの長さに調整が必要な場合は、調整サブレールを継ぎ足しする。

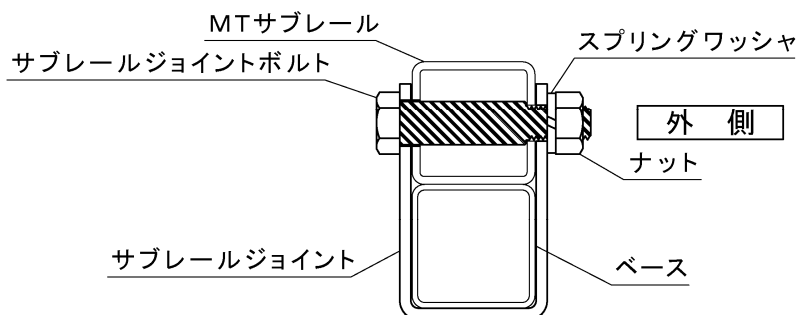
(図 7-1)



(図 7-2)



(図 7-3 断面図)



### 8. サブレール受けの取付 (図 8-1)

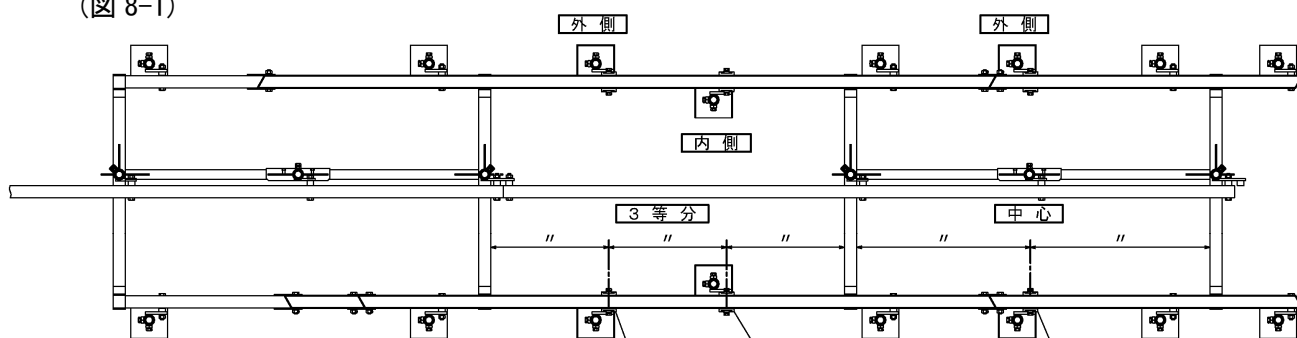
サブレール受けは、下記の通り取付ける。

- (1) ベースのサブレールジョイントを避けた、ほぼ中央の位置にサブレール受けを外側向きにして取付ける。(図 8-1~2)
- (2) サブレール受けは、角パイプ部の下面に密着させた後、両側の尖り先ボルト 2 本をスプリングワッシャが完全に潰れるまで締め込んで固定する。(図 8-3)
- (3) ベース間のサブレールのサブレール受けを約 3 等分した位置に、内側向きと外側向きに取り付ける。(図 8-1) 但し、やむを得ない場合はこの限りではない。

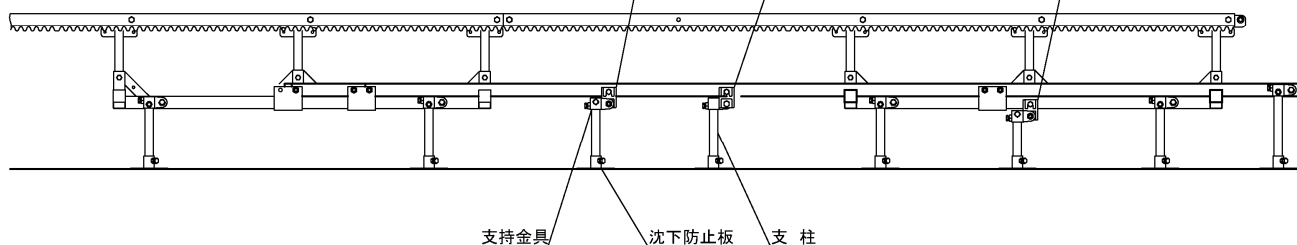
(注) 尖り先ボルトの締付けは、スプリングワッシャが完全に潰れるまで締め込む。

- (4) サブレール受けに支持金具を取付けた後、支柱を 6(1)~(6) の要領で打ち込む。
- (5) 取付ボルトの締付具合は完全に締付ける。(図 8-3)

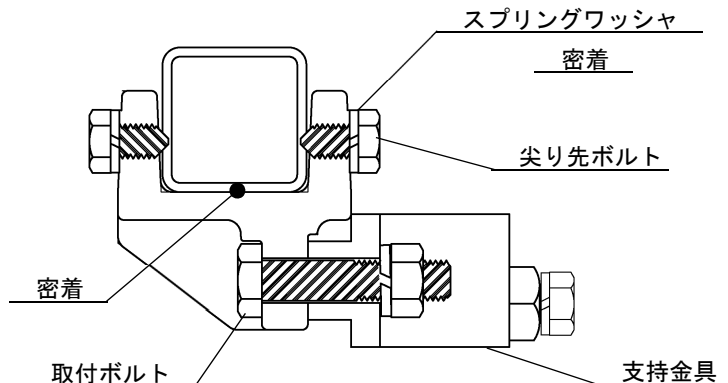
(図 8-1)



(図 8-2)



(図 8-3 断面図)

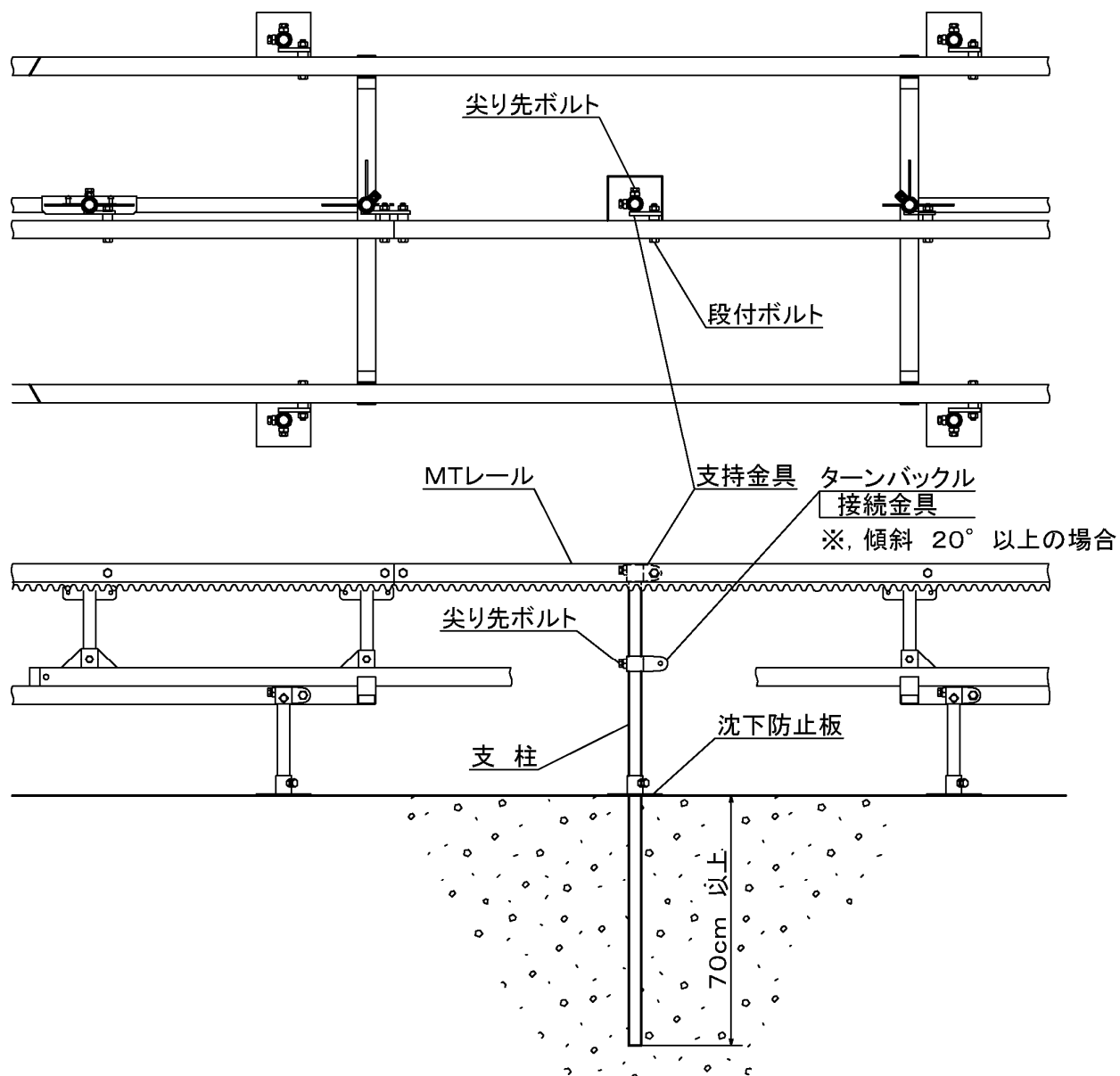


9. レール支柱の打込み (図 9)

ベースとベースの間に支柱を、下図の通りに打ち込む

- (1) 支持金具とベースとの間にターンバックル接続金具を入れる。(傾斜 20° 以上の場合)
- (2) 支柱打込みは垂直に打込むことが原則。
- (3) 支柱を打込む目安は地中 70cm 以上の打込みを原則とするが、やむを得ない場合はこの限りではない。もしくは、着岩するまで打込む。
- (4) レール上面に支柱、支持金具がのぞかないよう据付ける。
- (5) 尖り先ボルトは、スプリングワッシャが完全に潰れるまで締め込む。(図 6-3)
- (6) 段付ボルトの締付具合は完全に締付ける。

(図 9)

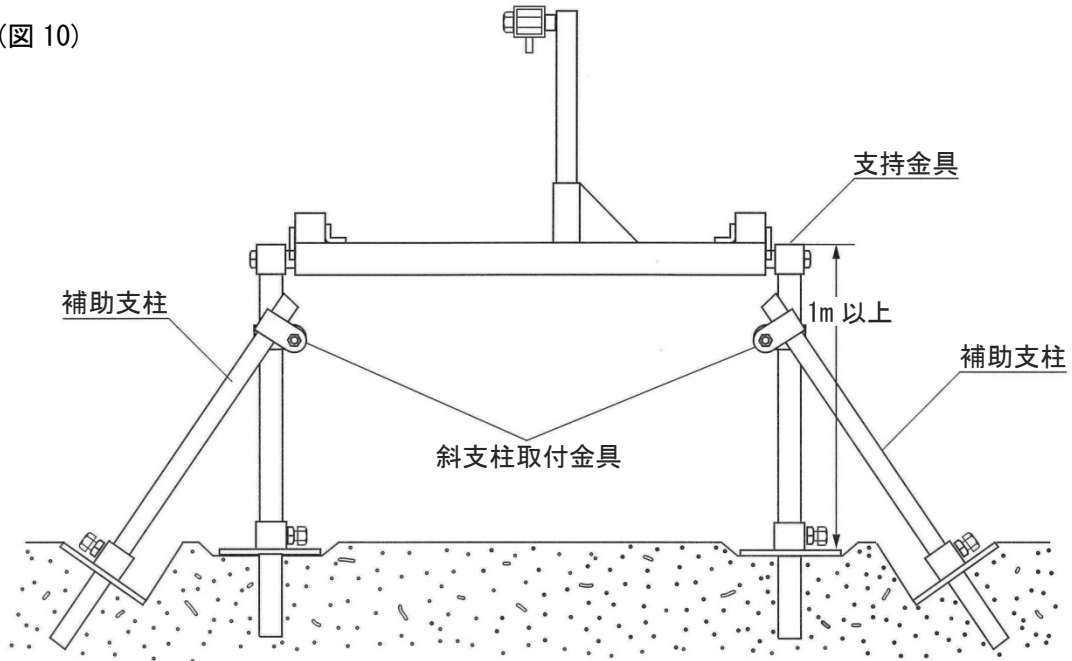


### 10. 斜支柱 (図 10)

斜支柱は、下記の通り取付ける。

- (1) 支持金具上面から地上高 1m 以上の場合は、補助支柱を (図 10) のように取付ける。
- (2) 1m 以内でも土地条件等の問題があれば、補助支柱を取付ける。

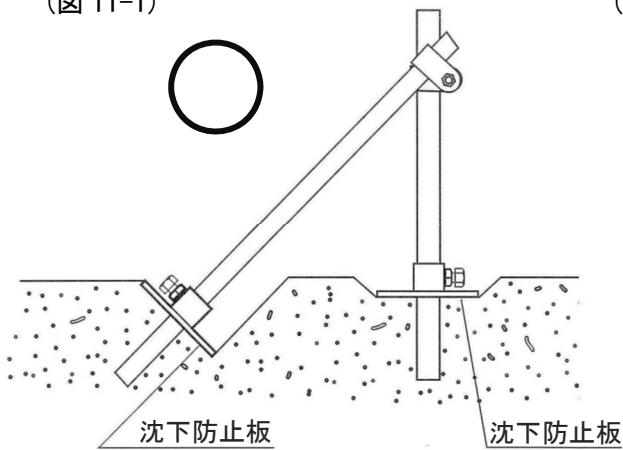
(図 10)



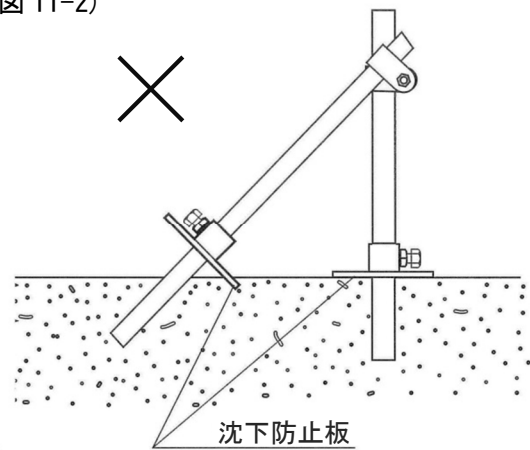
### 11. 沈下防止板 (図 11-1~2)

沈下防止板は、(図 11-1) のように取付ける。

(図 11-1)



(図 11-2)

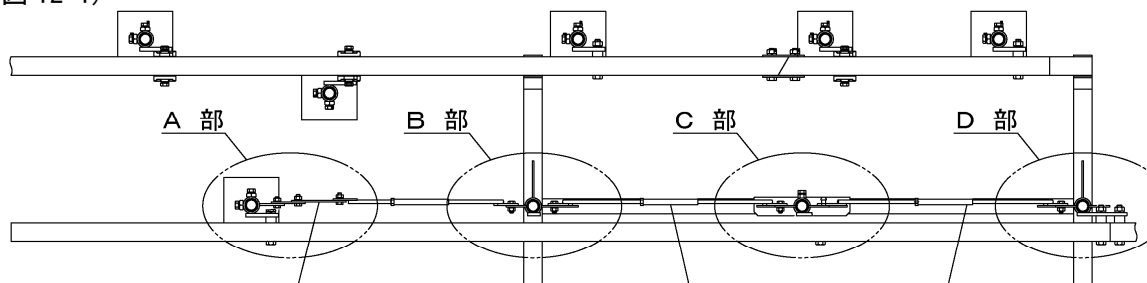


## 12. ターンバックルの取付

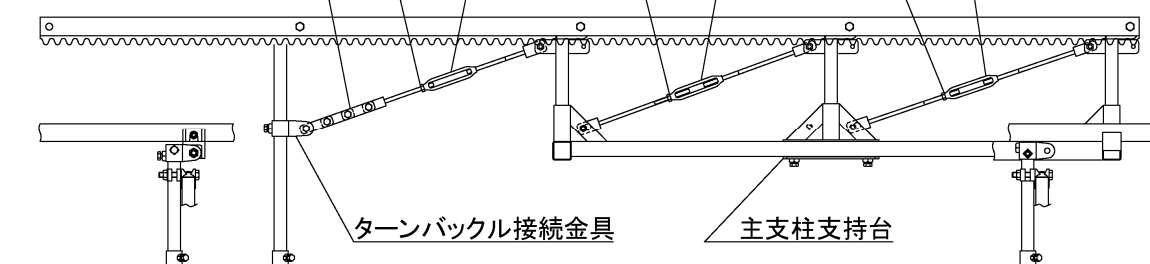
ターンバックルを、下図の通りに取り付ける。(図 12-1~8)

- (1) ベース側にはターンバックル (L) を 2 本使用する。
  - (2) 斜角度  $20^\circ$  以上の場合は、レール支柱にターンバックル(S) を 1 本追加する。  
長さが足りない場合は、ターンバックル延長板を追加して長さ調整を行う。
  - (3) ターンバックルの向きは、ナット側を下側にして、傾斜に対してレールを引き上げる向きに取付けること。  
※, 上り傾斜と下り傾斜では、向きが逆となるので注意が必要。(図 12-3)
  - (4) ターンバックルは、十分に張力が掛かるまで締め込むこと。
  - (5) ターンバックルの胴部は、(図 12-8)のように長穴が空いた面が、MT レールの側面と平行になるように調整した後、ナットを締め込んで回転を固定する。
- (注) ターンバックルの胴部が駆動輪に当たる為、必ず向きは整えること。

(図 12-1)

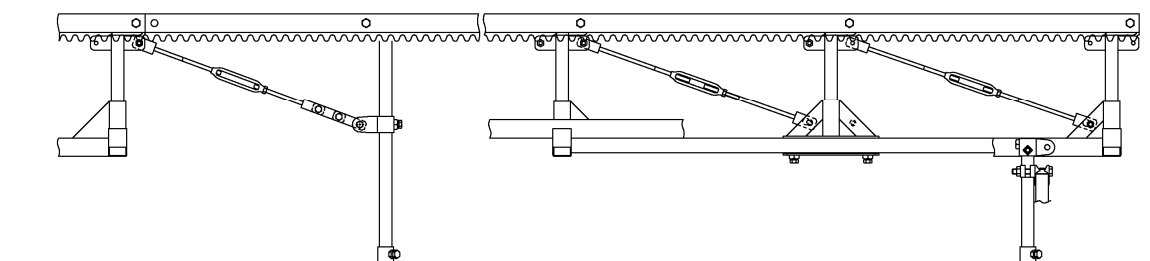


(図 12-2)



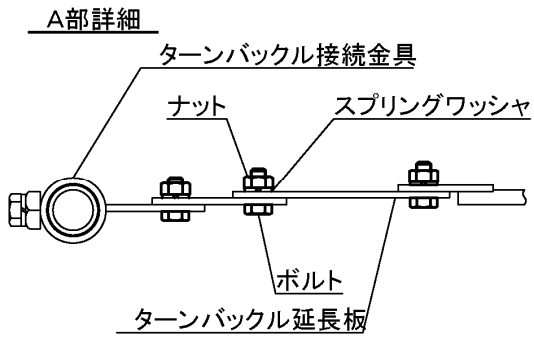
上り ← 進行方向

(図 12-3)

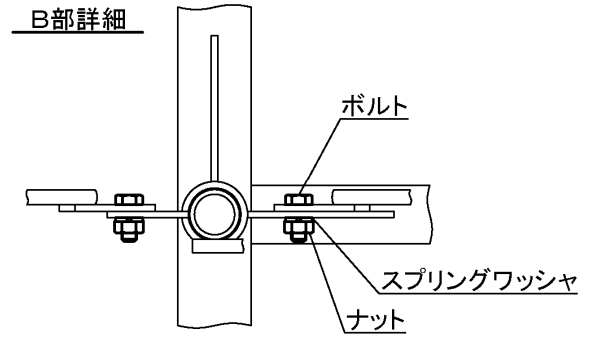


下り ← 進行方向

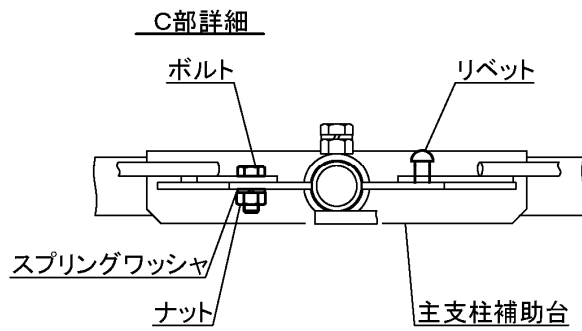
(図 12-4)



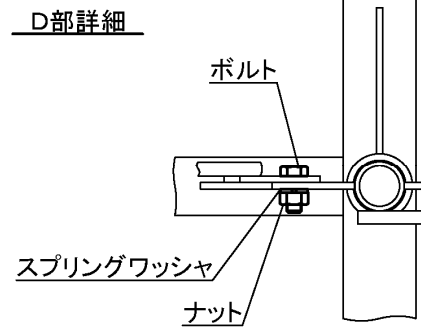
(図 12-5)



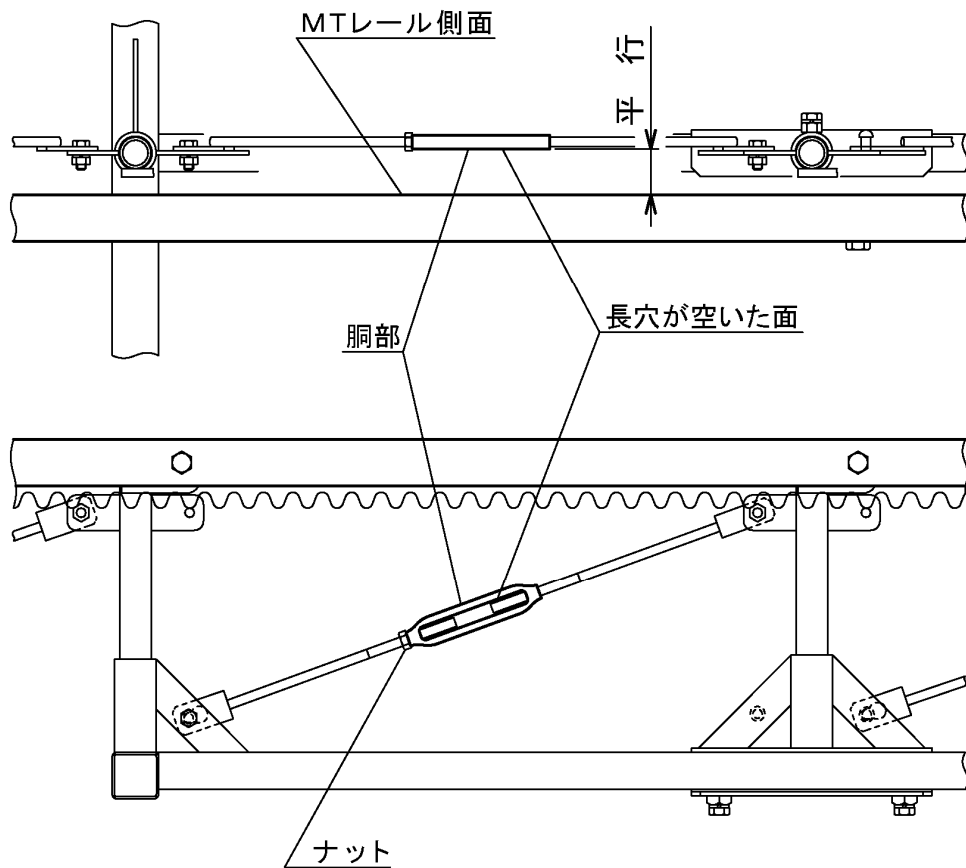
(図 12-6)



(図 12-7)



(図 12-8)



### 13. MT レール設置の高さ

MT レールは、下記高さに基づき設置する。(図 13-1)

(1) ベース、MT サブレールが地面にあたらないこと。

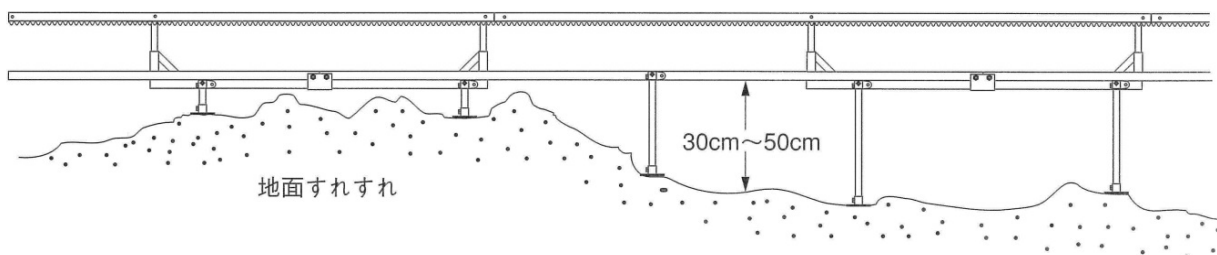
(30cm~50cm 位の地上高で工事を進めると施工がはかどる。)

(2) 設置は低いほど安定するが、上下カーブが交互に発生する場合(図 13-2)は、

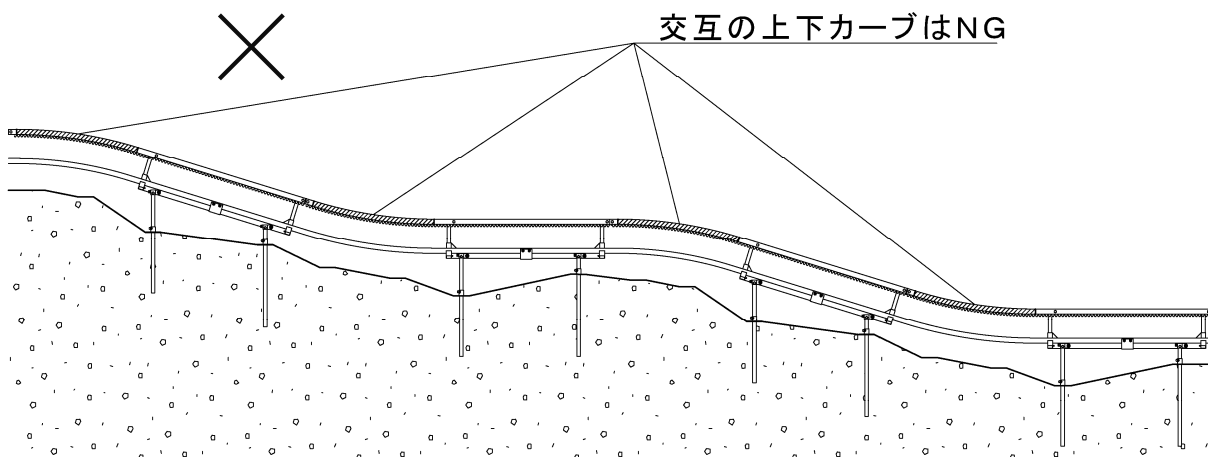
できるだけ直線的に繋ぐ(図 13-3)こと。但し、やむを得ない場合はこの限りではない。

(3) 使用地点での高さを客先要望に合わせる。

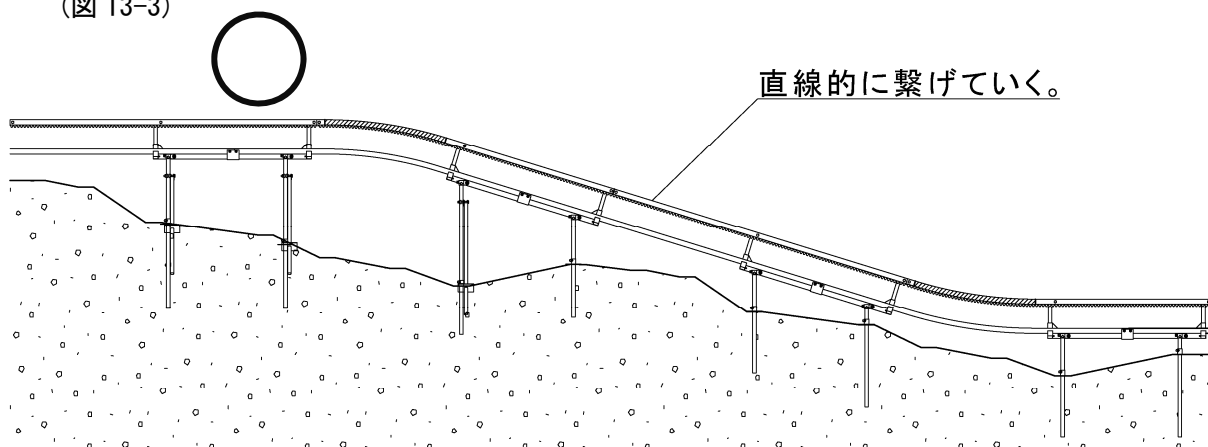
(図 13-1)



(図 13-2)



(図 13-3)



14. 設置最大傾斜角度、MT レール上下曲げ角度、曲げ半径(R) (図 14-1, -3)

- (1) 設置最大傾斜角度は、 $45^\circ$  以下とし、角度計を使用して確認する。
- (2) ベースとベースの間の上下の曲げ角度は  $17^\circ$  以下とし、標準台車は  $4mR$ 、長尺台車は  $6mR$  より緩やかに曲げる。

全体 R では標準台車は  $9mR$ 、長尺台車は  $14mR$  を目安とする。

- (3) 一ヶ所で集中して曲げずに、数回に分けて全体を曲げていく。(図 14-2, -5)

(注 1) 中子接続部への曲げ加工は禁止。(図 14-4)

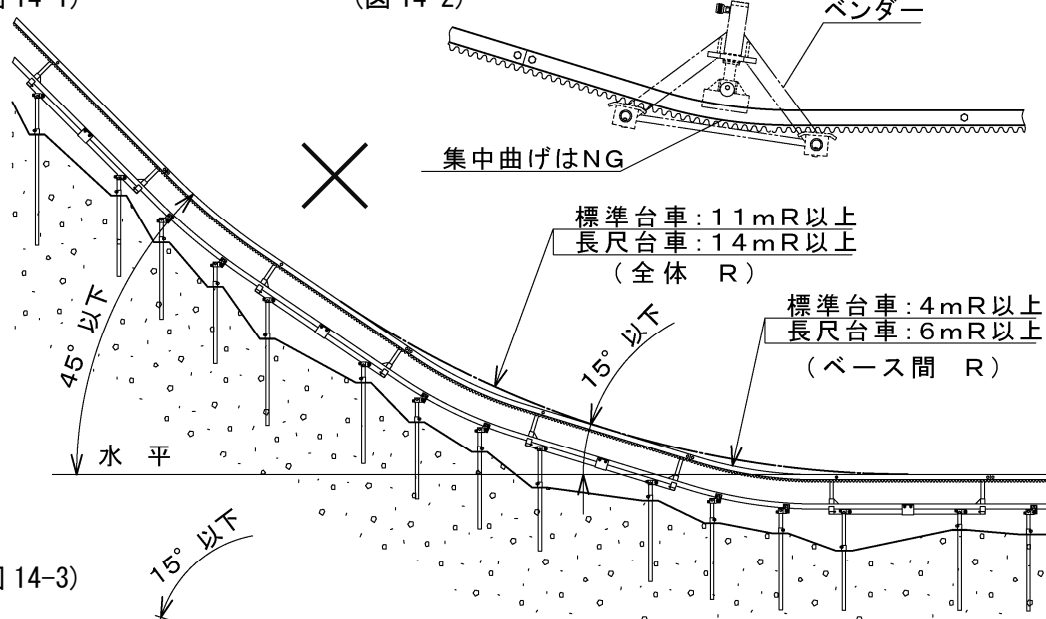
- (4) MT サブレールは、ベースの上面全てと密着させる。(図 14-7~10)

(注 1) ベンダーをベースに掛けて、曲げないこと。(図 14-6)

(注 2) ベース間の MT サブレールの上下のズレは  $\pm 25mm$  以内とする。(図 14-11)

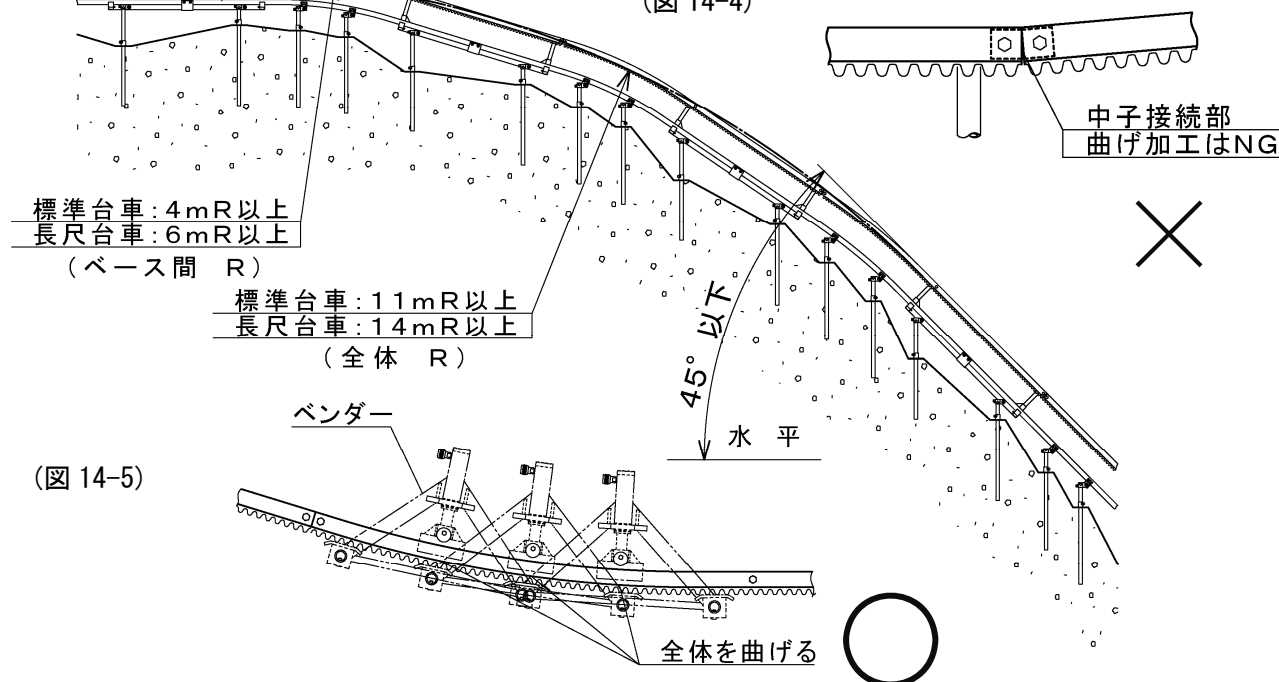
(図 14-1)

(図 14-2)

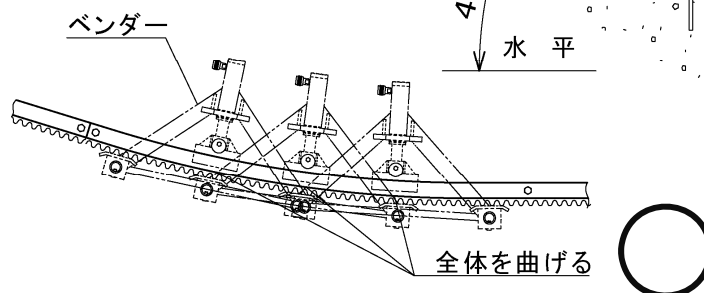


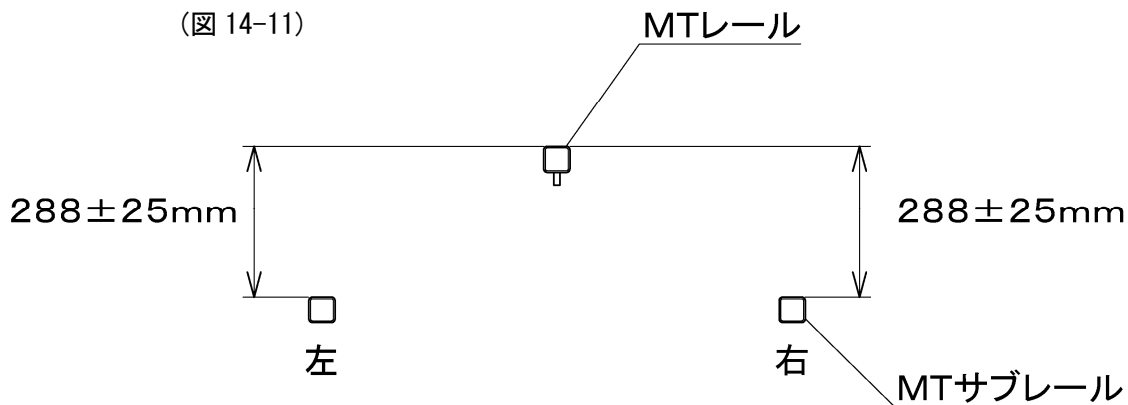
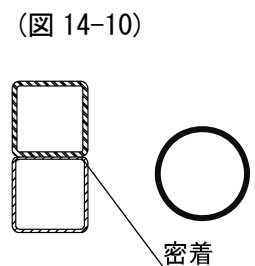
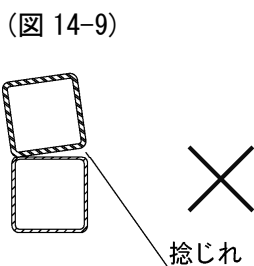
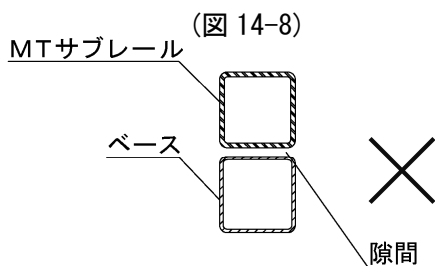
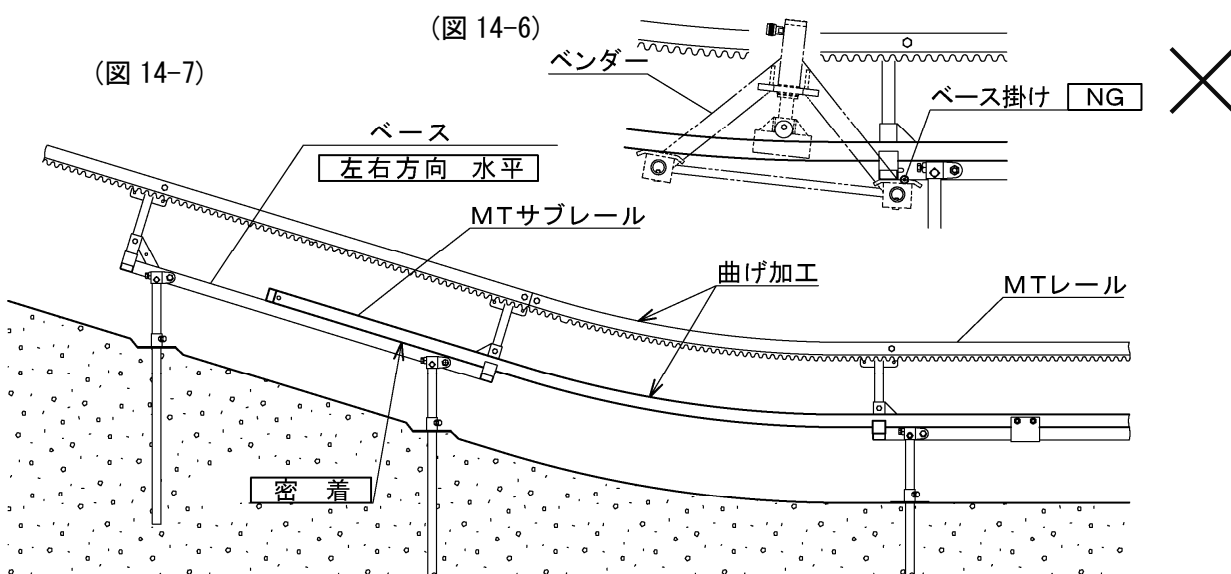
(図 14-3)

(図 14-4)



(図 14-5)



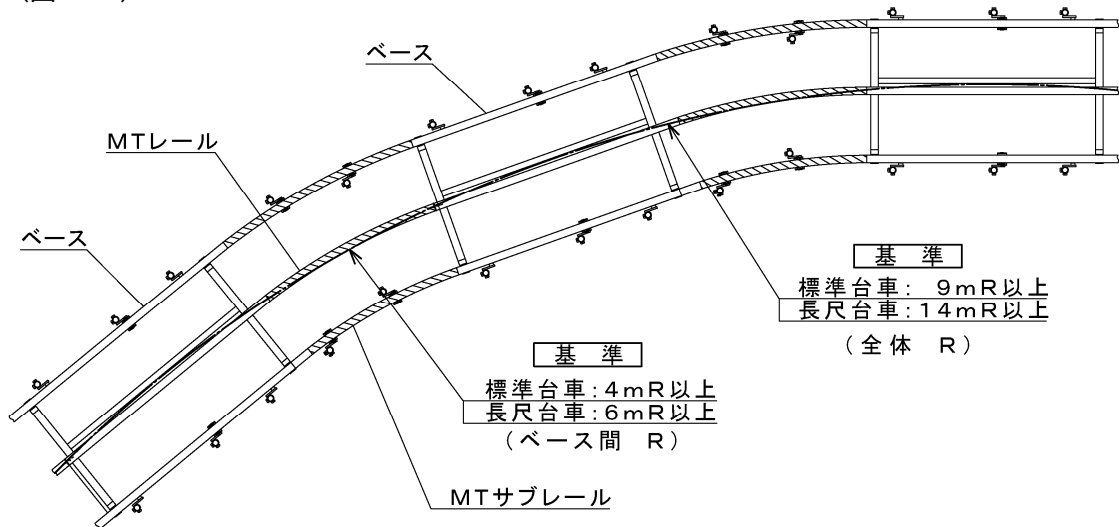


15. MT レール左右曲げ半径(R) (図 15-1)

MT レールの左右曲げ及び曲げ半径は、下記の通りである。

- (1) MT レール、MT サブレールともベースとベースとの間で曲げ加工を行う。(斜線部分。)
- (2) 曲げ最小半径は表 2 の通り。
- (3) 一ヶ所で集中して曲げずに、数回に分けて全体を曲げていく。(図 15-2~3)  
又、蛇行曲げは NG とする。(図 15-4)
- (4) 左右カーブが交互に発生する場合(図 15-5)は、できるだけ直線的に繋ぐ(図 15-6)こと。  
但し、やむを得ない場合はこの限りではない。

(図 15-1)

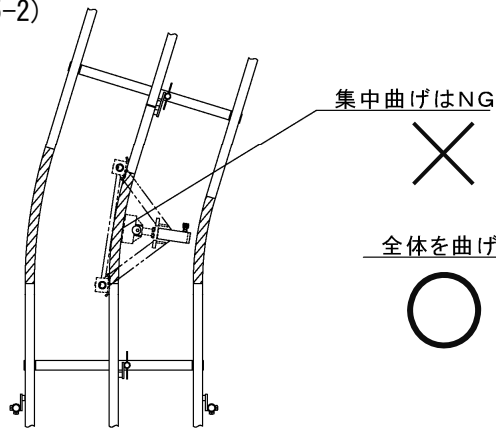


(表 2)

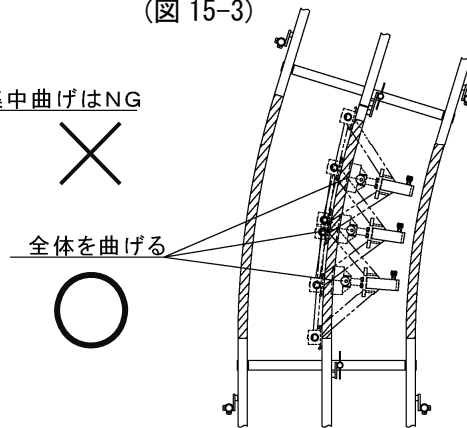
MTレール ベース間 最小曲げ半径 (R) ※は、全体 R

仕 様 傾斜角度	標準台車 (3m台車) (T-2000, T-3000)	長尺台車 (5m台車) (T-3000 L5)
0°	4.0mR, ※ 9mR	6.0mR, ※ 14mR
30°	4.7mR, ※ 11mR	7.4mR, ※ 17mR
45°	6.6mR, ※ 15mR	10.3mR, ※ 24mR

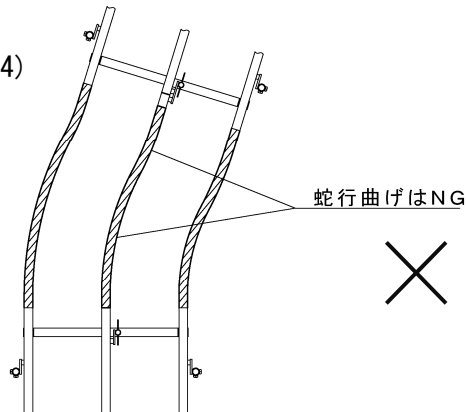
(図 15-2)



(図 15-3)

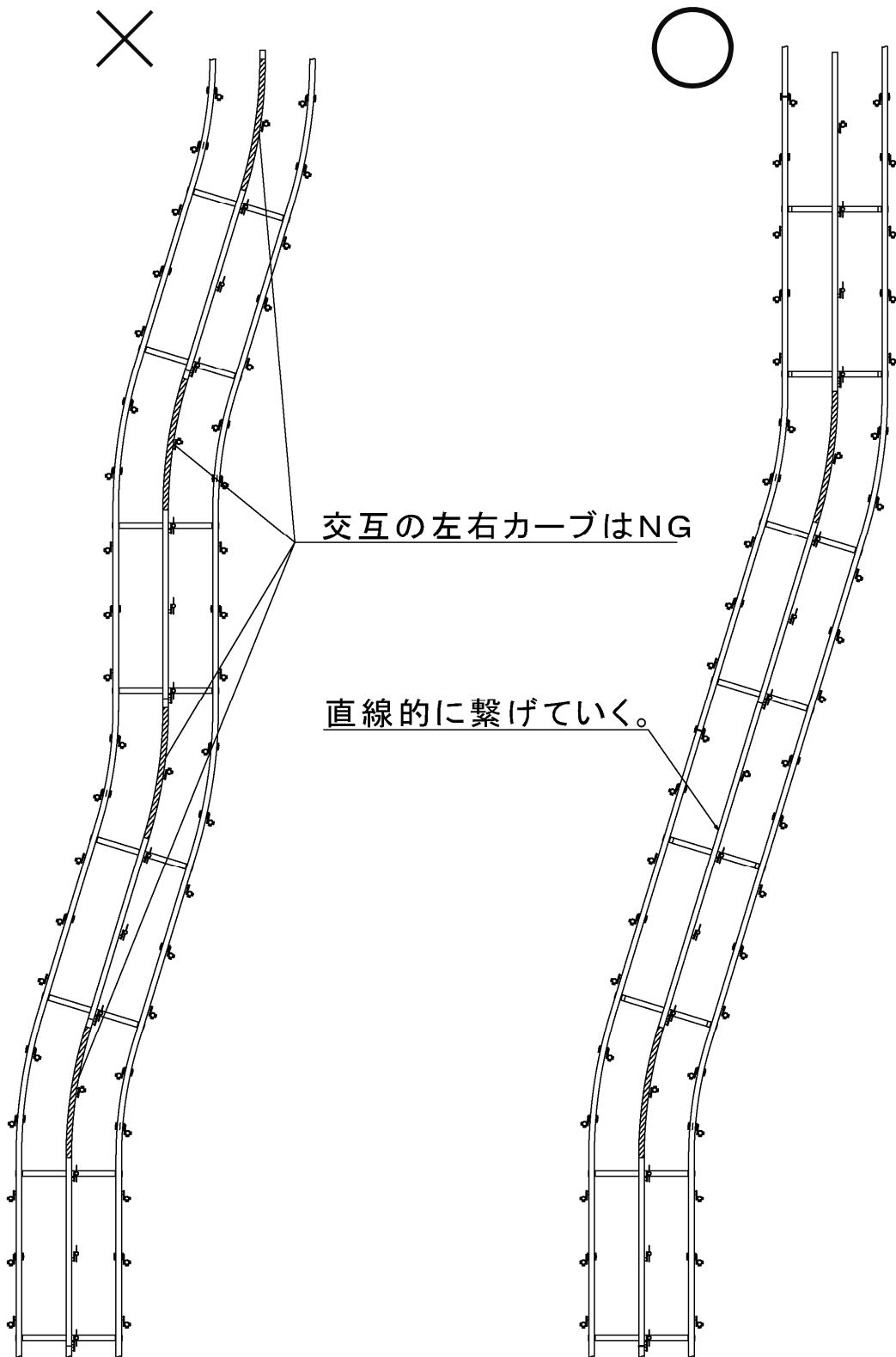


(図 15-4)



(図 15-5)

(図 15-6)



16. MT レール歪みによる傾きの振じり修正 (図 16-1~4)

MT レール歪みによる傾きの振じり修正は、下記のように行う。

(1) MT レール上下方向から確認して左右のバランスは (図 16-1) の指示通り水平が原則。

(2) 傾き修正

a. MT レールの振じり修正を (図 16-2) レール修正機を使用して行う。

(注) 修正はベースから突出している 1.5m 間 (斜線部) で行う。 (図 16-3)

b. 4~5 の手順で行い、6 のベースの据付、支柱の打込みに準じて行う。

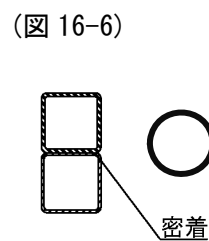
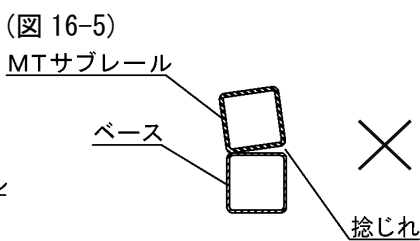
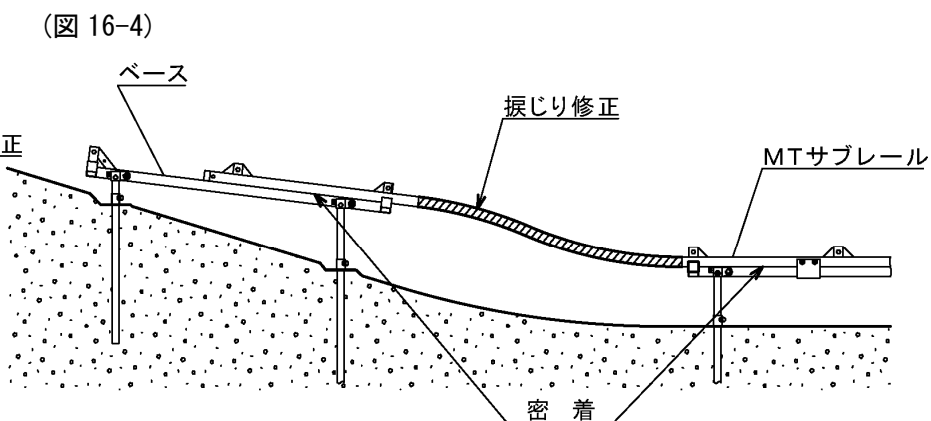
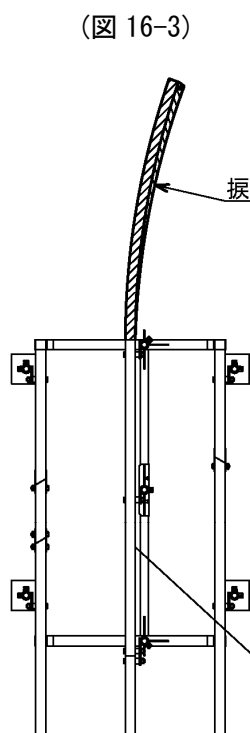
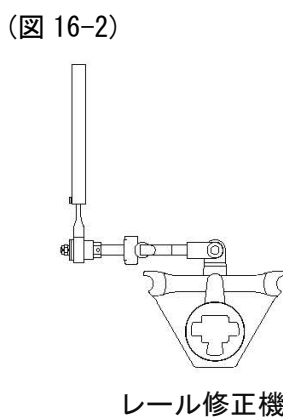
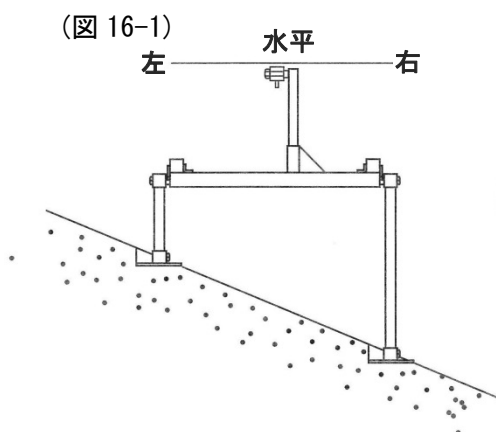
(注) 必ず水準器を使用し、水平を確保する。

c. MT サブレールの修正はレール修正機を使用して行う。

(注 1) 修正はベースとベース間 (斜線部) で行う。 (図 16-4)

(注 2) MT サブレールは、ベースの上面全てと密着させる。 (図 16-4~6)

d. 7 の手順で MT サブレールを取付ける。



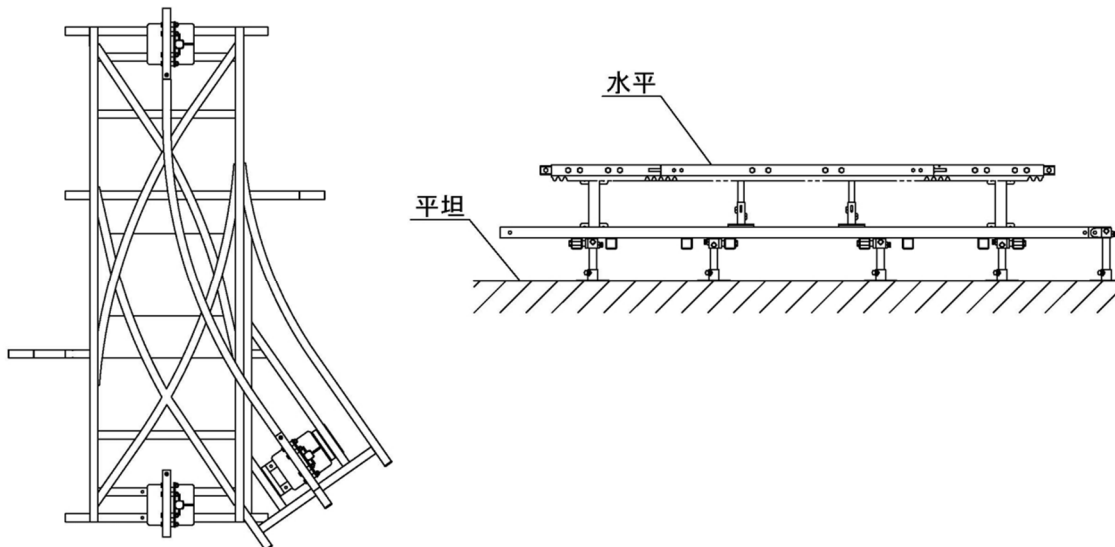
17. マルチポイントの設置(図 17-1~2)

マルチポイントは下記の通り設置する。

- (1) 平坦な場所を選びマルチポイントを設置する。
- (2) 傾斜地の場合でも水平に設置する。
- (3) できる限り低く設置する。(図 17-2)
- (4) 設置場所は大木、岩石、土壁等動かすことのできない場所を避ける。

(図 17-1)

(図 17-2)

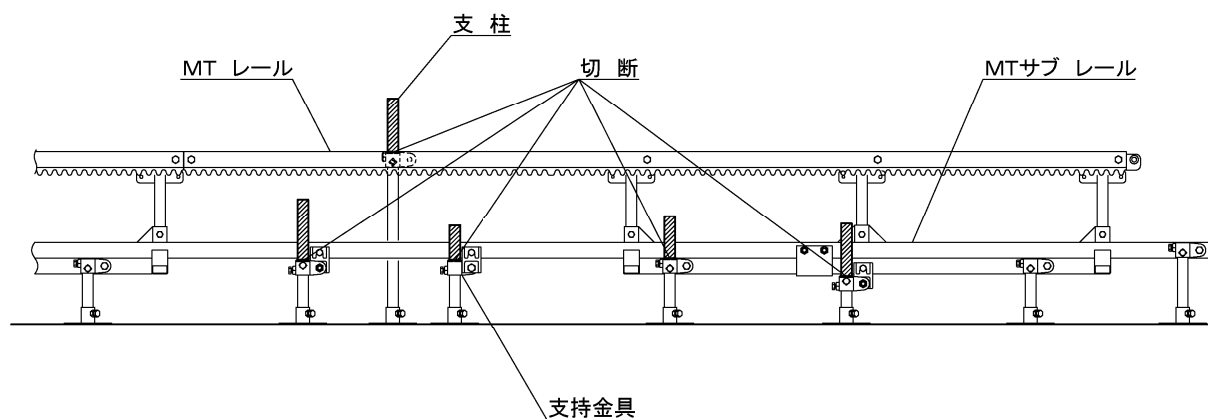


XI. その他の工法

1. 支柱打込み(図 18)

- (1) 支柱が完全に打込めず MT レール及び MT サブ レール上面から支柱が突出している場合は支持金具上面に合わせ切断する。

(図 18)

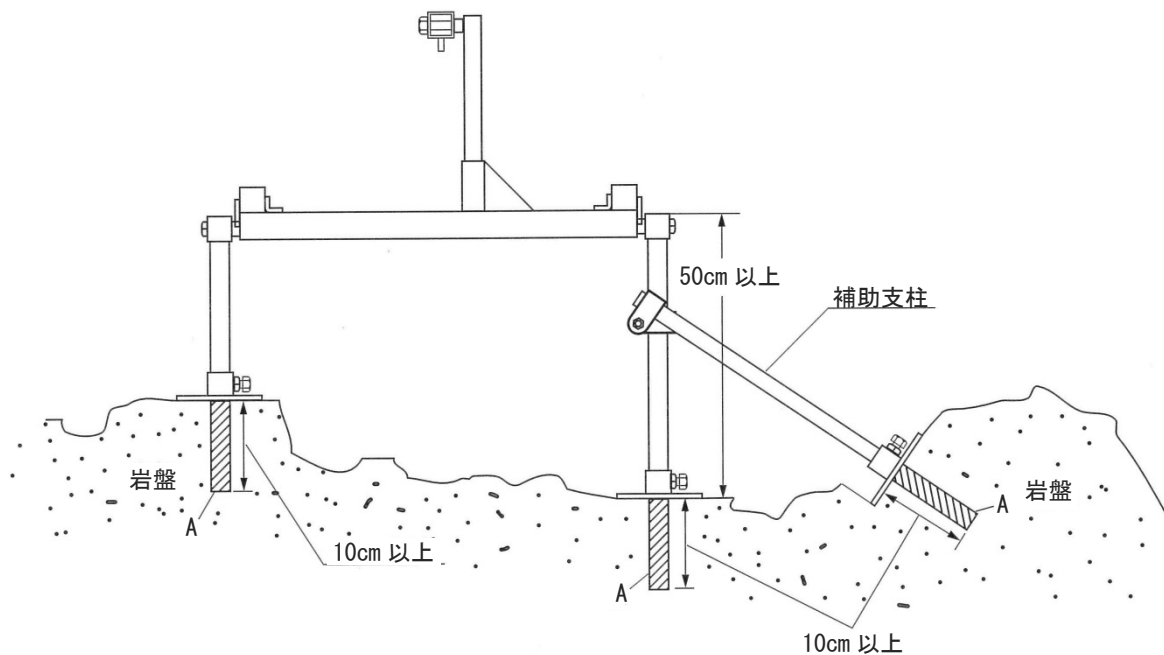


(2) 岩盤に直接支柱を取付ける時はハンマードリルで岩盤に穴をあけ、支柱を打込む。

(図 19)

- a. A の掘削穴は 10cm 以上の深さと目安する。
- b. 地上高 50cm 以上の場合は補助支柱を取付ける。

(図 19)

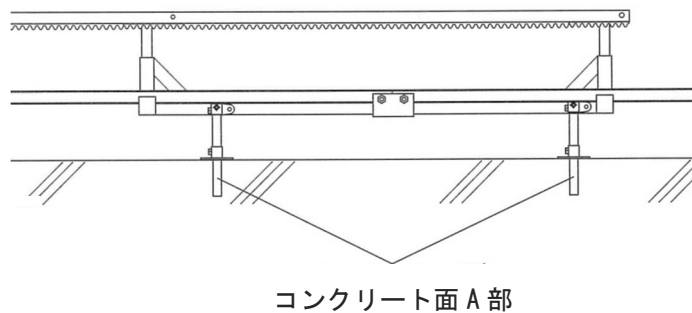


## 2. コンクリート上面の施工(図 20)

(1) コンクリート面 A 部に直接穴を開け、前項 X. 「MT レール設置の基本」に準じて行う。

(注) 施工主の許可を得ること。

(図 20)



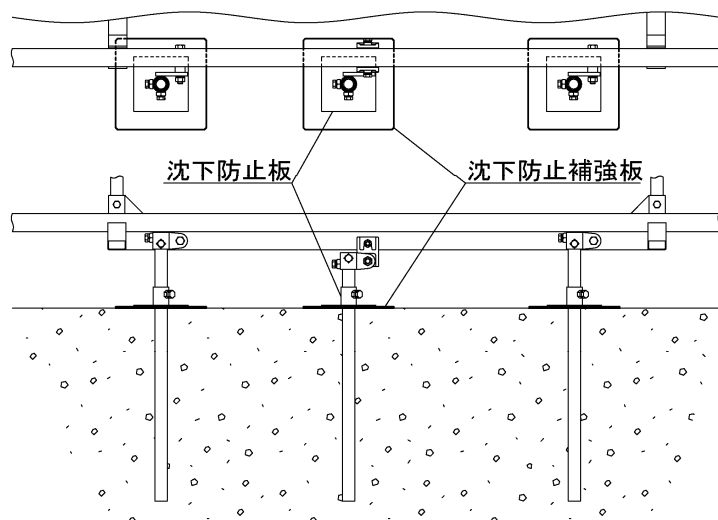
3. 地盤が非常に緩い場合の施工

(1) 地盤が緩く N 値 (表 3) が 4 以下の場合、沈下防止補強板を沈下防止板の下に敷き設置を行う。(図 21)

(表 3)

砂の種類 (N値と締まり具合)		
N値	砂の状態	
0 ~ 4	非常に緩い状態	
4 ~ 10	緩い状態	
10 ~ 30	中くらいの状態	
30 ~ 50	密な状態	
50 ~	非常に密な状態	
粘土の種類 (N値と締まり具合)		
N値	粘土の状態	一軸圧縮強さ $q_u$ (kgf/cm <sup>2</sup> )
0 ~ 2	非常にやわらかい状態	< 0.25
2 ~ 4	やわらかい状態	0.25 ~ 0.5
4 ~ 8	中くらいの状態	0.5 ~ 1.0
8 ~ 15	硬い状態	1.0 ~ 2.0
15 ~ 30	非常に硬い状態	2.0 ~ 4.0
30 ~	大変硬い状態	4.0 <

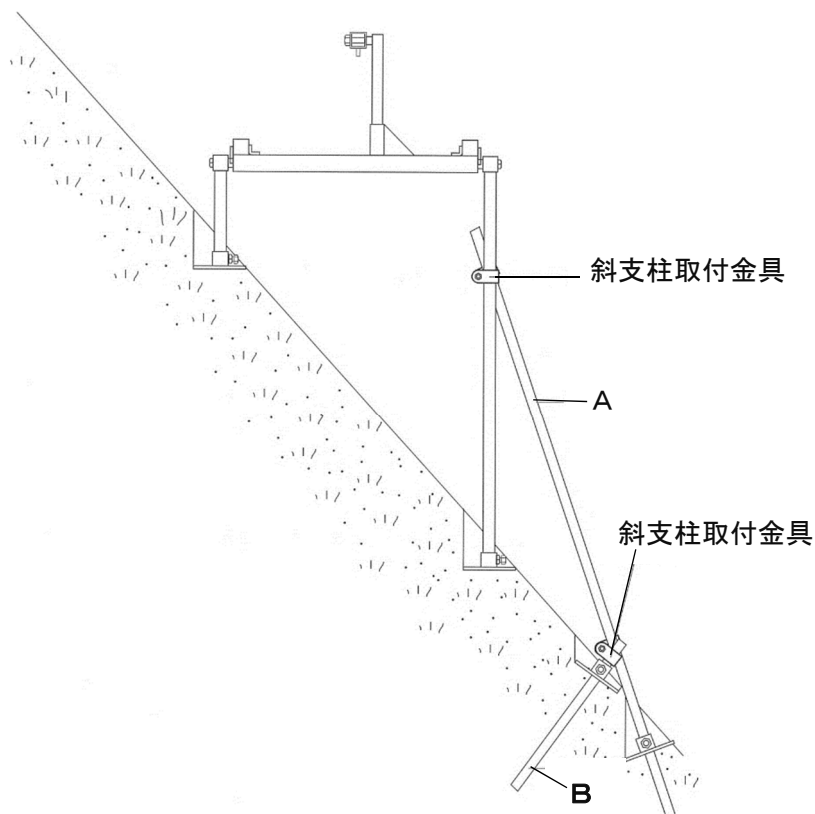
(図 21)



4. 急傾斜面に沿っての施工 (図 22-1~6)

(1) A と B を打込み、両端を斜支柱取付金具で固定する。(図 22-1)

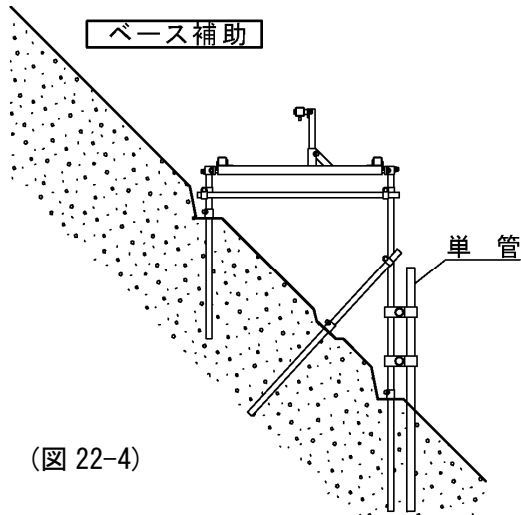
(図 22-1)



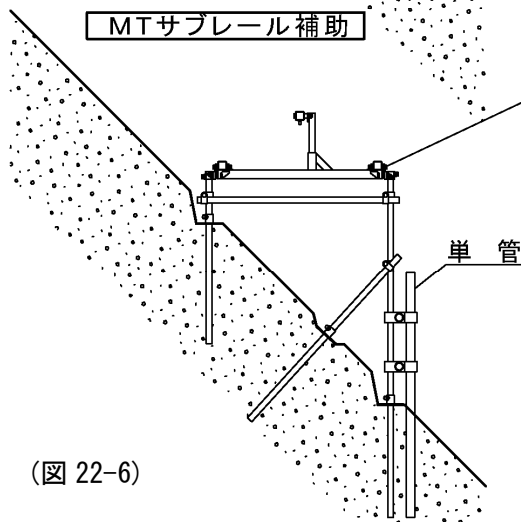
(2) 足場単管を使用する施工例(図 22-2, -4)

(3) M支持台(図 22-7)を使用する施工例(図 22-3, -5~6)

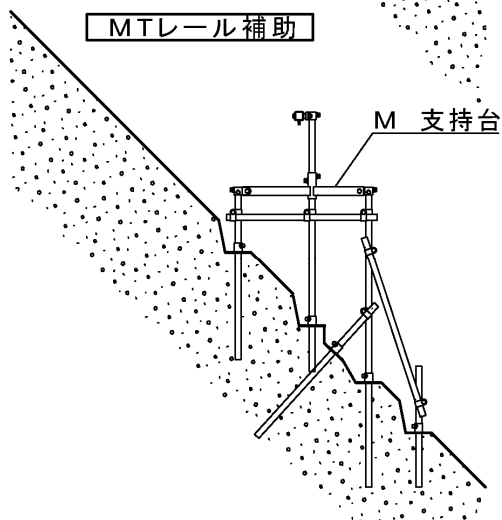
(図 22-2)



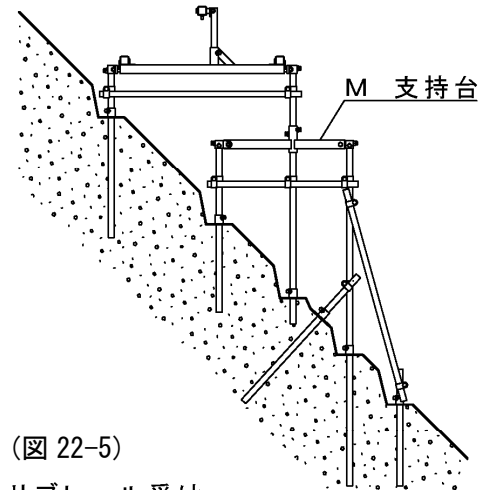
(図 22-4)



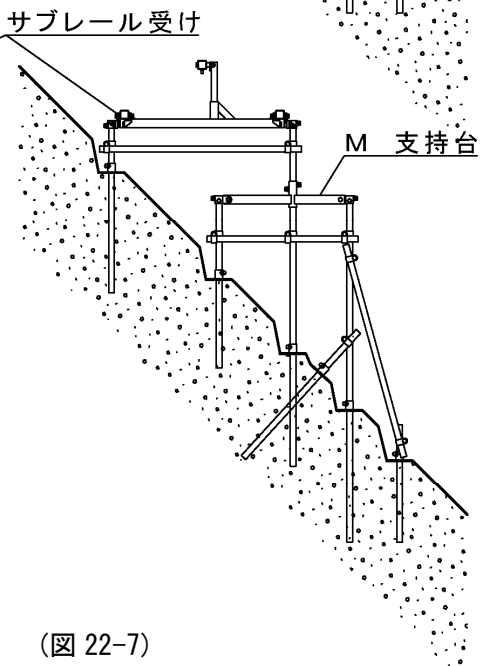
(図 22-6)



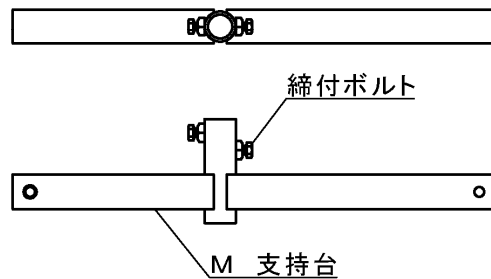
(図 22-3)



(図 22-5)



(図 22-7)

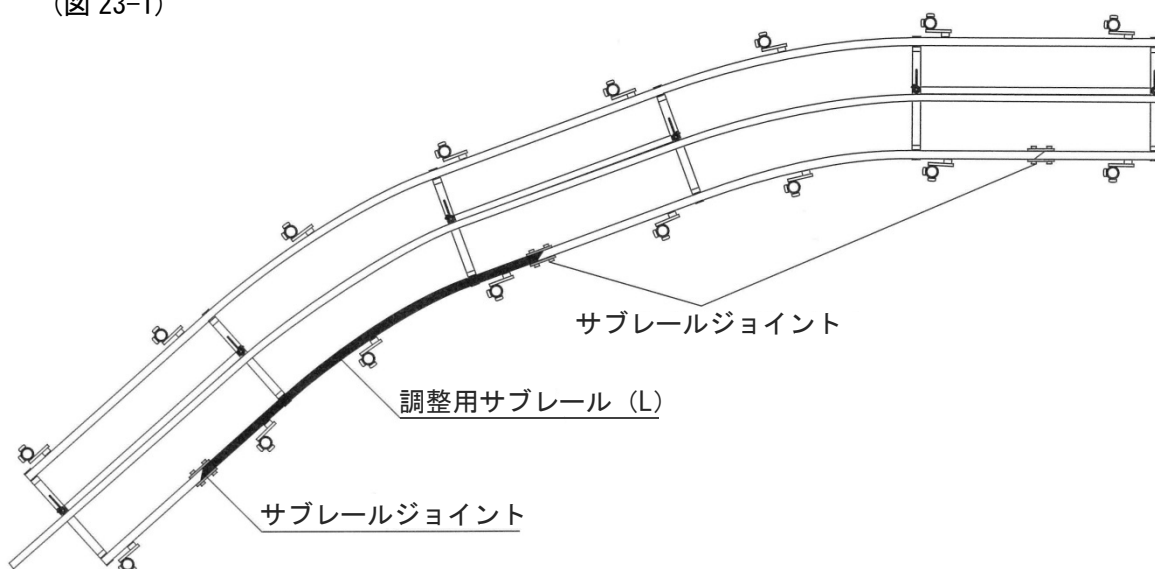


### 5. 調整用サブレール (L) (S) の使用方法

(1) 長  $L=2,597\text{mm}$

- a. 長いカーブを取りながら施工すると、カーブ内側の MT サブレールが伸びてくる。サブレールジョイントがセットできなくなる前に調整用サブレール(L)をセットして長さを調整する。

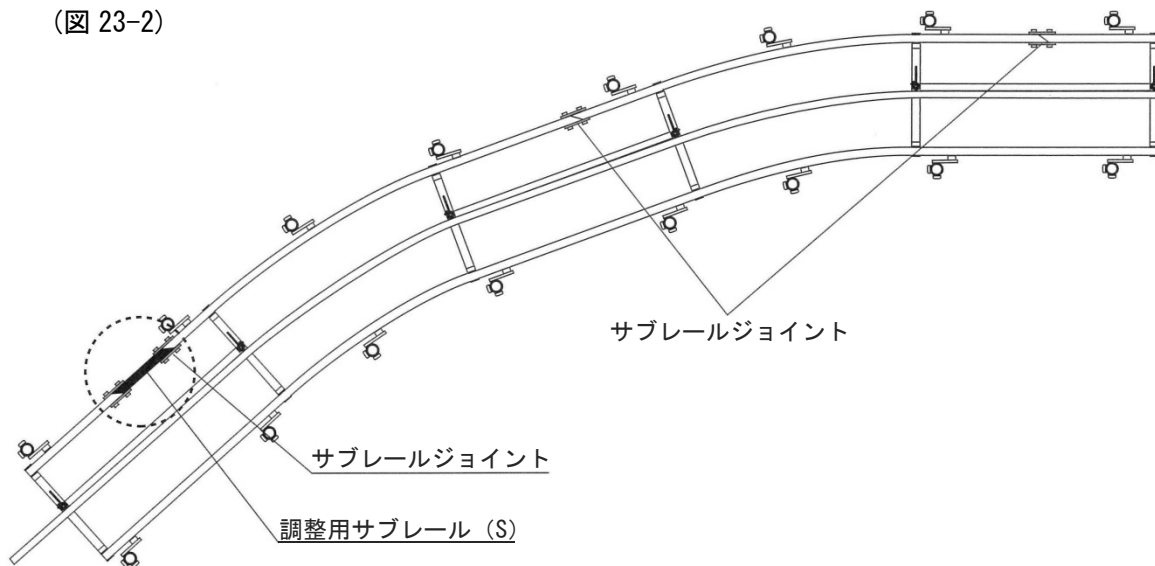
(図 23-1)



(2) 短  $L=370\text{mm}$

- a. 長いカーブを取りながら施工するとカーブ外側の MT サブレールが縮んでくる。サブレールジョイントボルトがセットできなくなる前に調整用サブレール(S)をセットして長さを調整する。

(図 23-2)



## XII. ストッパー受の取付 (M-2000 の場合のみ)

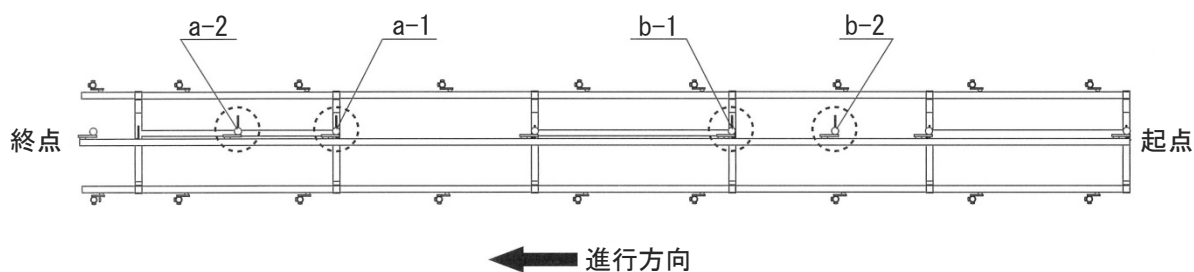
### 1. ストッパー受の取付位置 (図 24)

ストッパー受は下記位置に取付ける。

- (1) a-1 は進行方向牽引車通常の停止位置のストッパー受取付位置。
- (2) a-2 に予備のストッパー受を取付けることにより、チェンジレバー誤操作による機械が MT レール端部から逸脱する事故を防止することができる。
- (3) b-1 は起点部に後進して牽引車通常停止位置のストッパー受取付位置。
- (4) b-2 に予備のストッパー受を取付けることによりチェンジレバー誤操作による機械が MT レール端部から逸脱する事故を防止することができる。

(注) 起点部のストッパー受の取付は、荷台の台数または形状、荷台のジョイント等の条件に合わせてストッパー受の取付位置を決めること。

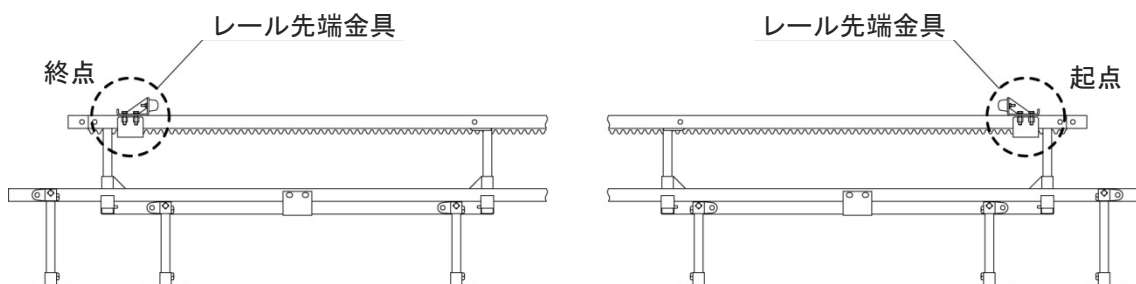
(図 24)



## XIII. レール先端金具の取付 (M-2000 の場合のみ)

レール先端金具は(図 25)の位置に取付ける。また、ストッパー受取付位置の関連に注意する。

(図 25)



#### XIV. センサー金具の取付(M-3000の場合のみ)

##### 1. センサー金具の取付位置

センサー金具は①前進+緊急停止(図26-3)、②後進+緊急停止(図26-6)

③ポイント一旦停止《ポイント設置の場合》(図26-9~10)の位置に取付ける。

(1) 乗用台車の後輪中心部を基準に、センサー金具を通過後、約60cmで停止するように設定されており、磁石の位置((前進2段目、後進3段目、ポイント4段目)により停止の制御を行います。(図26-2, -5, -7~8)

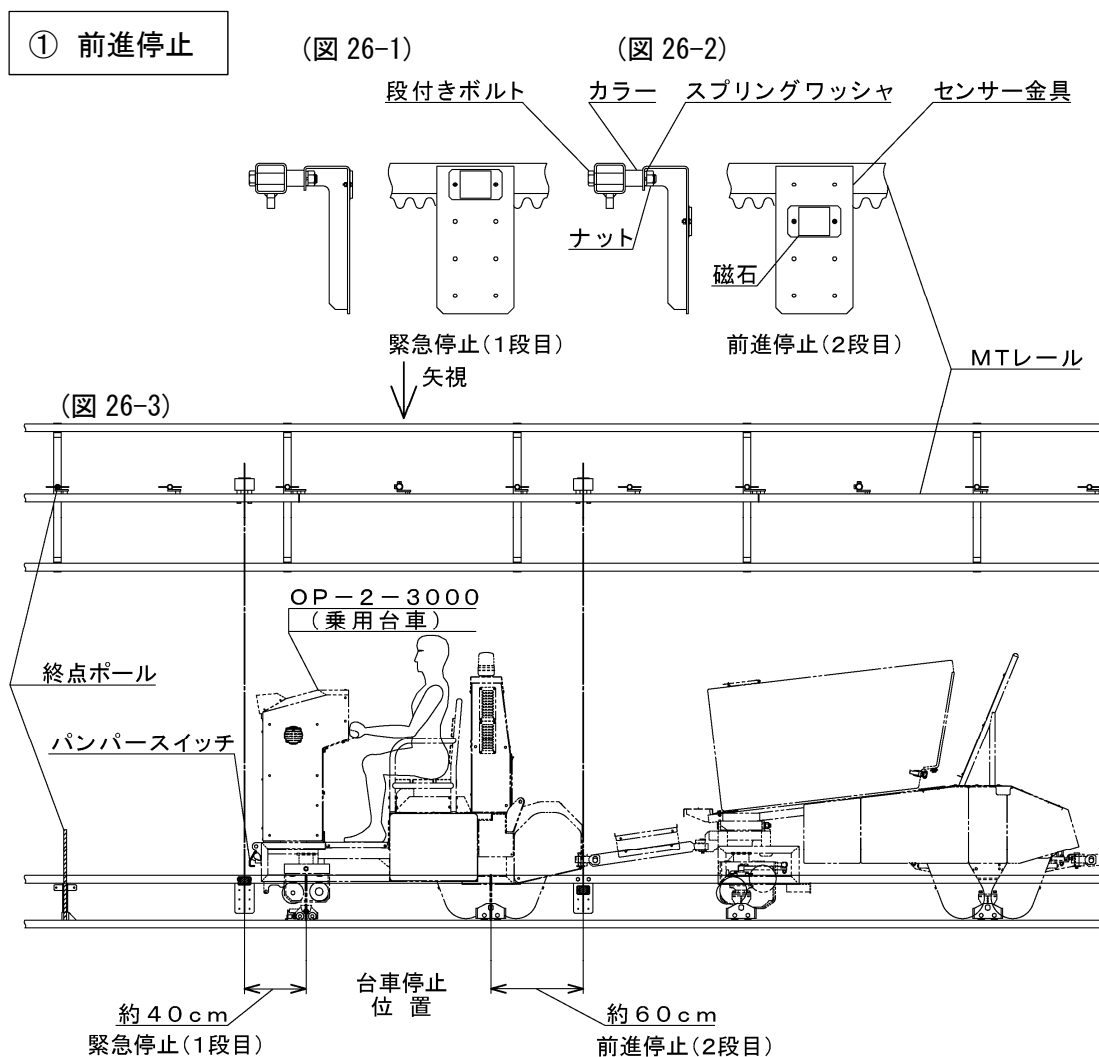
(2) 台車の停止位置に対し、乗用台車の後輪部中心を基準に、進行方向手前60cmの位置に各センサー金具(前進2段目、後進3段目、ポイント4段目)を取付ける。

(3) 緊急停止は、誤作動、誤動作した場合にMTレールから逸脱防止の為に取付けます。緊急停止は、センサー金具通過後、即時停止します。

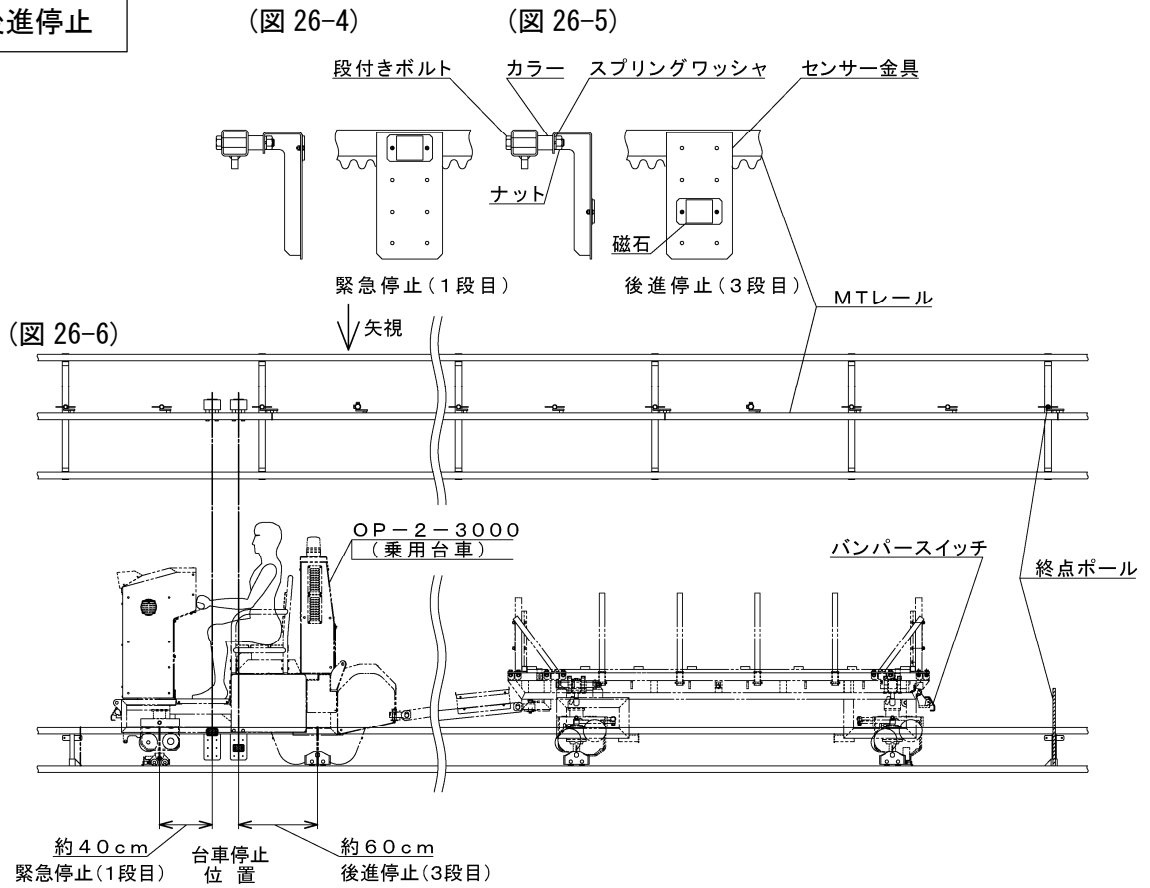
取付位置は、乗用台車の前輪中心部を基準に進行方向の前方40cmの位置にセンサー金具(緊急1段目)を取付けます。(図26-1, -3~4, -6)

(4) センサー金具の取付けは、MTレールの前進方向に対し、左側面に19φ穴、右側面に14.5φ穴の穴明け加工を行った後(図26-12)、段付きボルト、カラー、スプリングワッシャ、ナットで締付け固定します。

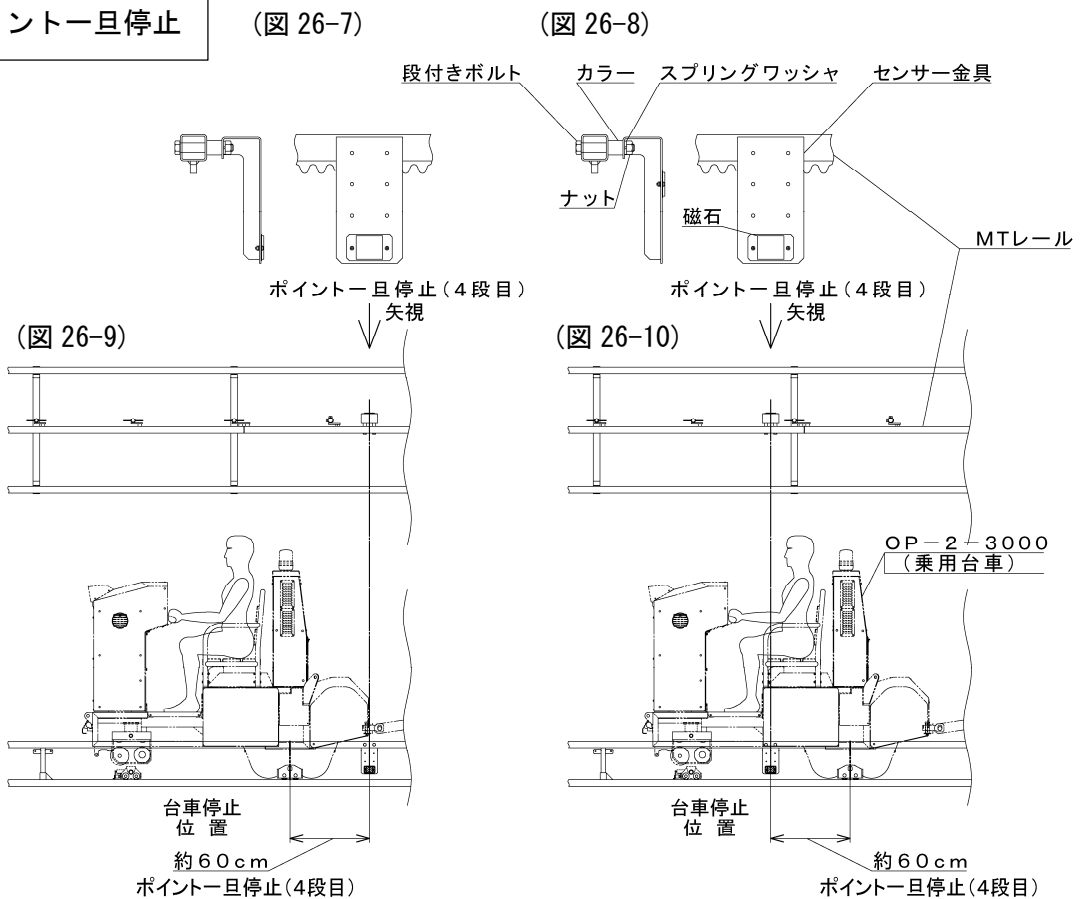
※ 穴明け治具(図26-11)を使用すると、精度よく貫通の穴明けが行えます。



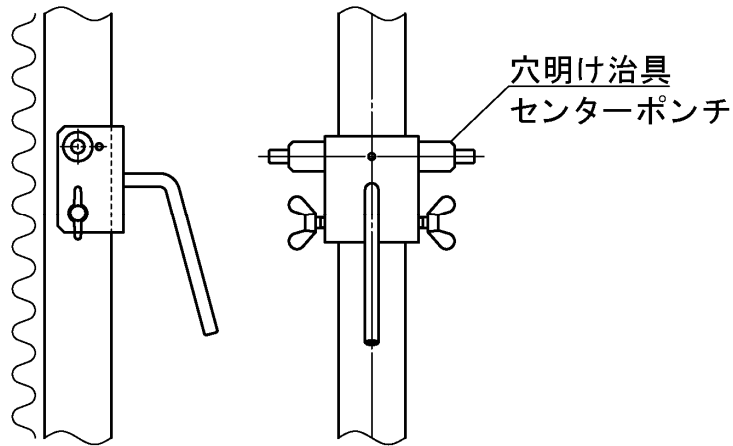
② 後進停止



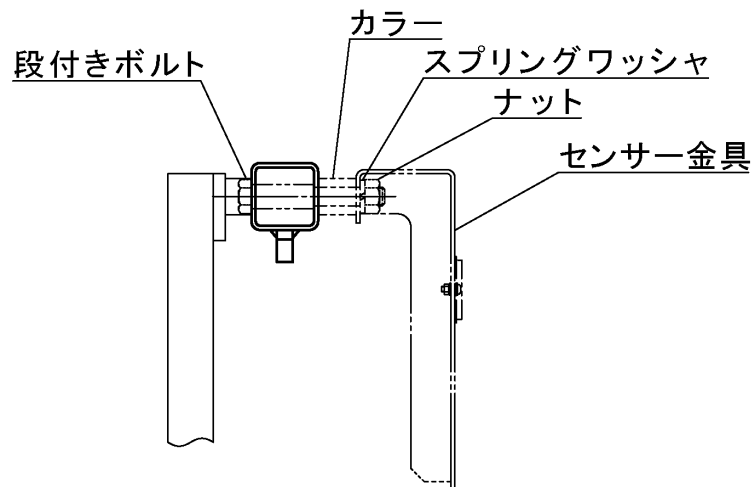
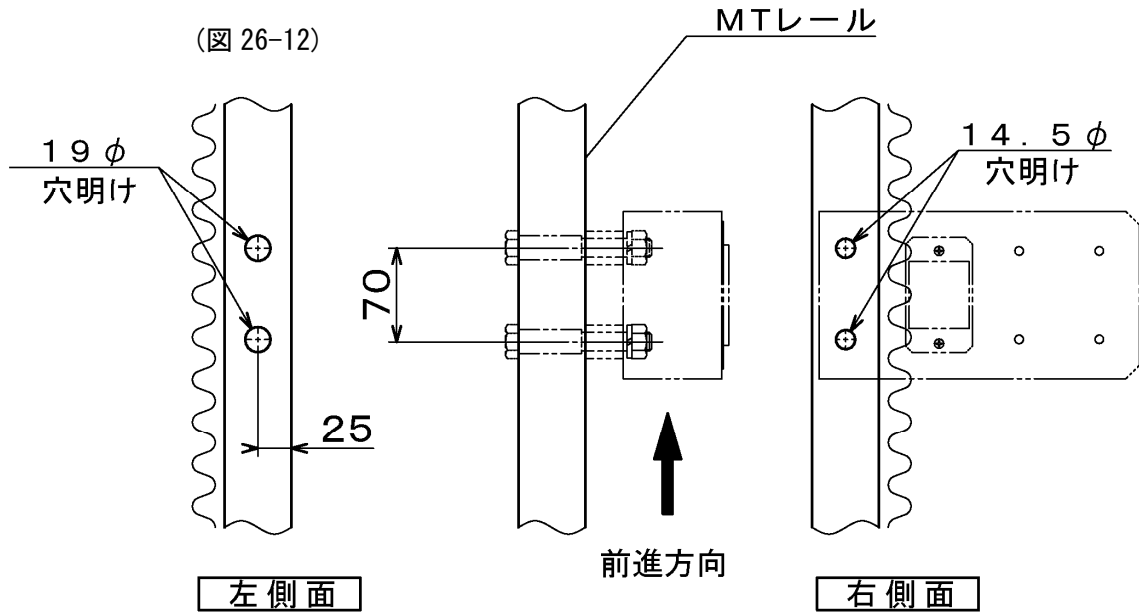
③ ポイントー且停止



(図 26-11)



(図 26-12)



## XV. 終点ポールの取付 (M-3000 の場合のみ)

### 1. 終点ポールの取付位置 (図 27-1~2)

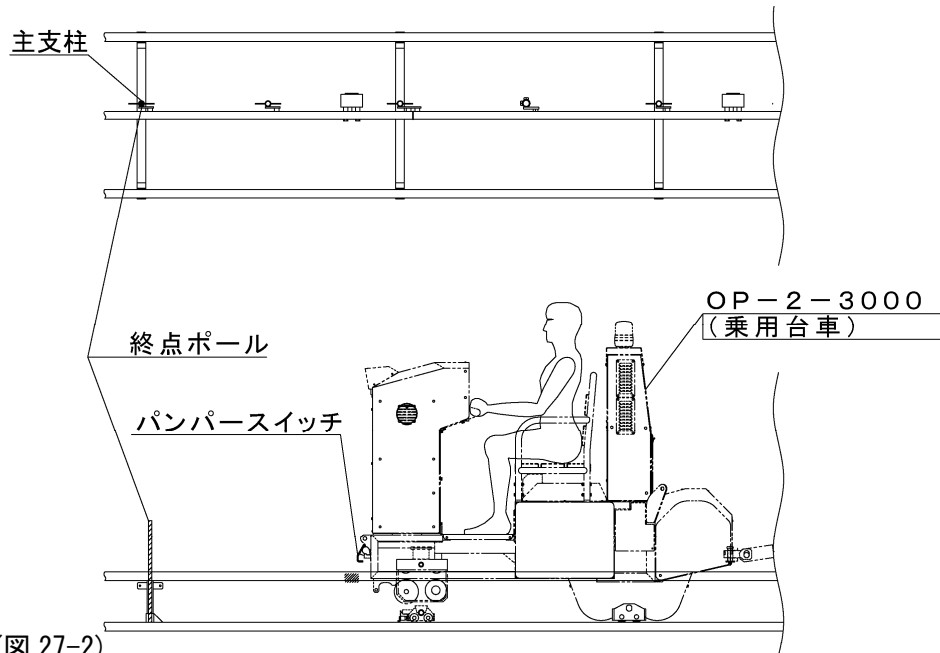
前進の終点と後進の終点部の主支柱に、終点ポールを差し込む。

緊急停止以外に前後パンパースイッチで最終的に停止させ、逸脱を防止する手段です。

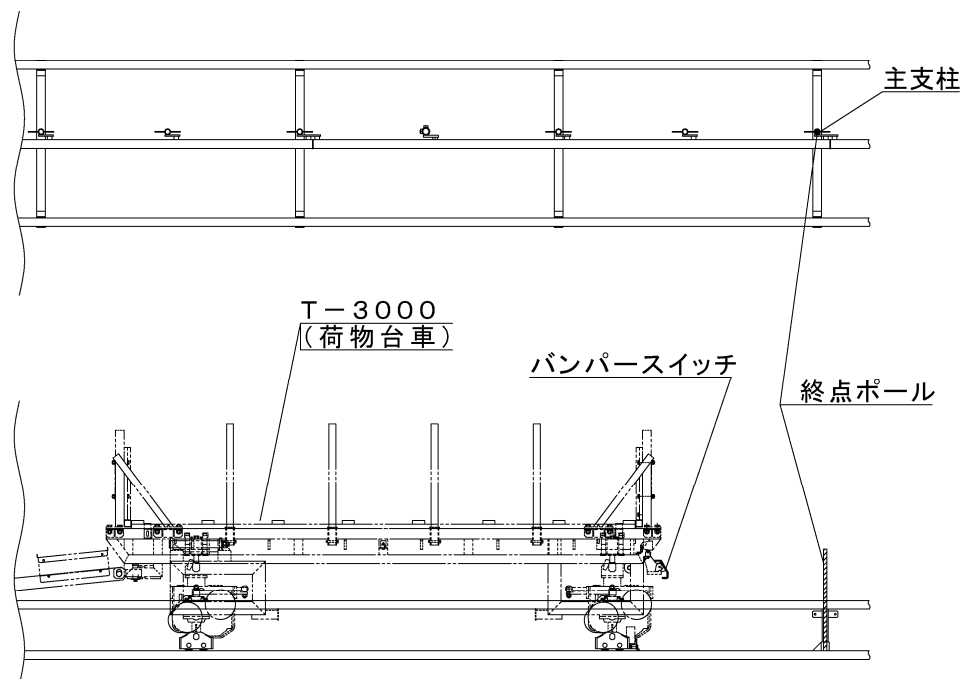
更なる安全性を高める為に、取付を推奨します。

終点ポールはアルミ製の丸パイプ(外径φ19×長さ 60cm 以上)等を使用します。

(図 27-1)



(図 27-2)



<終わり>

本施工基準書は、安全且つ継続的にモノレールを使用することを目的とする。

実施工において施工基準書を順守できない場合は、現地の1級又は2級モノレール技士の責任を持って妥当性の確認を十分に行うこと。その際の施工に起因する製品不良は保証対象外とする。

本印刷物は、2024年8月現在のものであり、今後必要に応じて変更することがある。

株式会社 **ニツカリ**

---

ホームページ : <https://www.nikkari.co.jp/>

改訂履歴

初版 : 2021年 11月 1日

改訂 : 2023年 1月 6日

改訂 : 2023年 4月 20日

改訂 : 2023年 9月 6日

改訂 : 2024年 8月 7日

複製・転載を禁ず